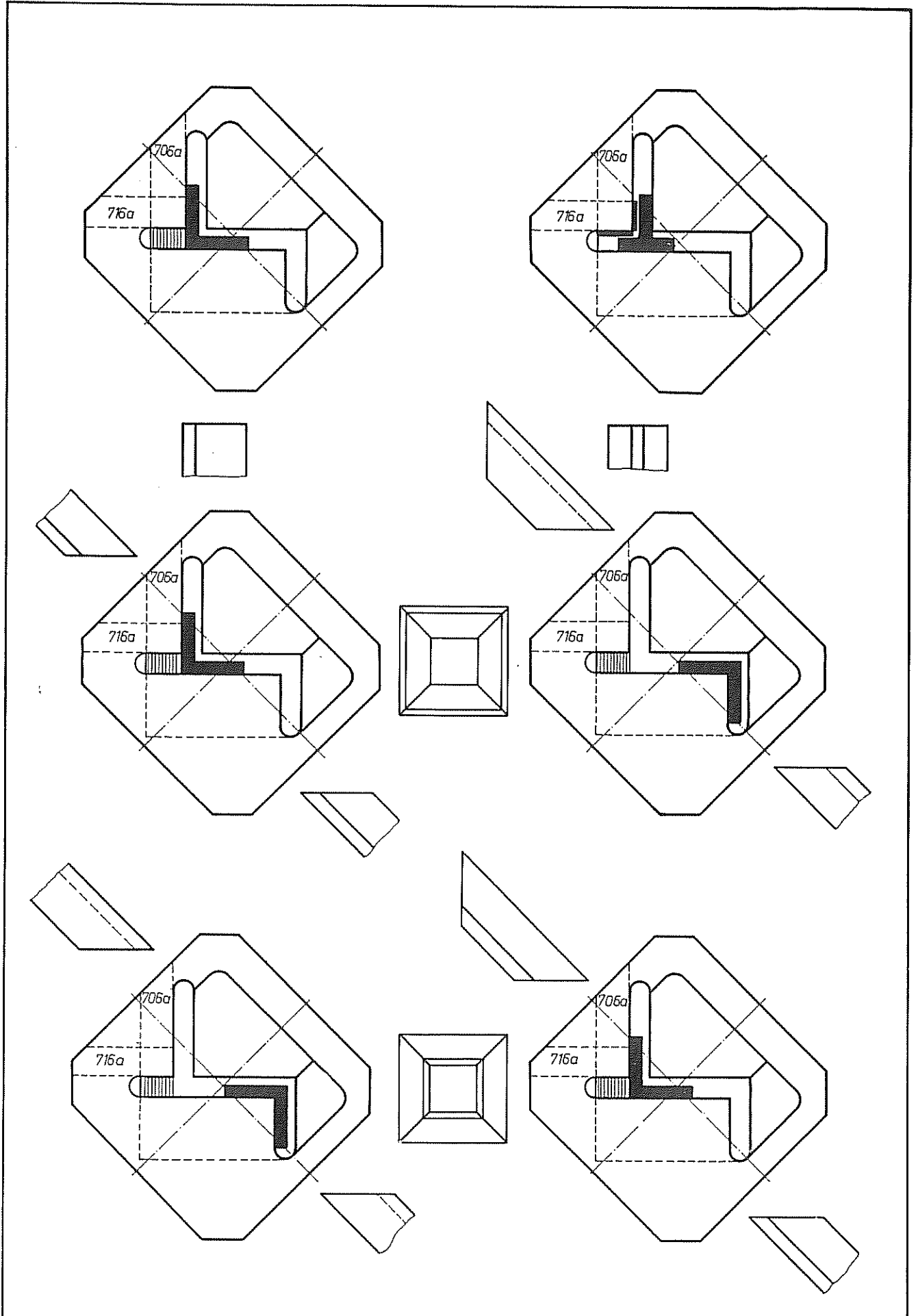
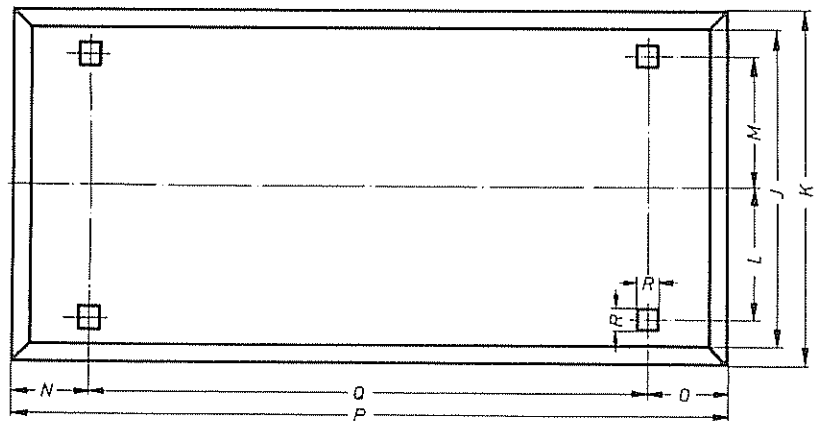
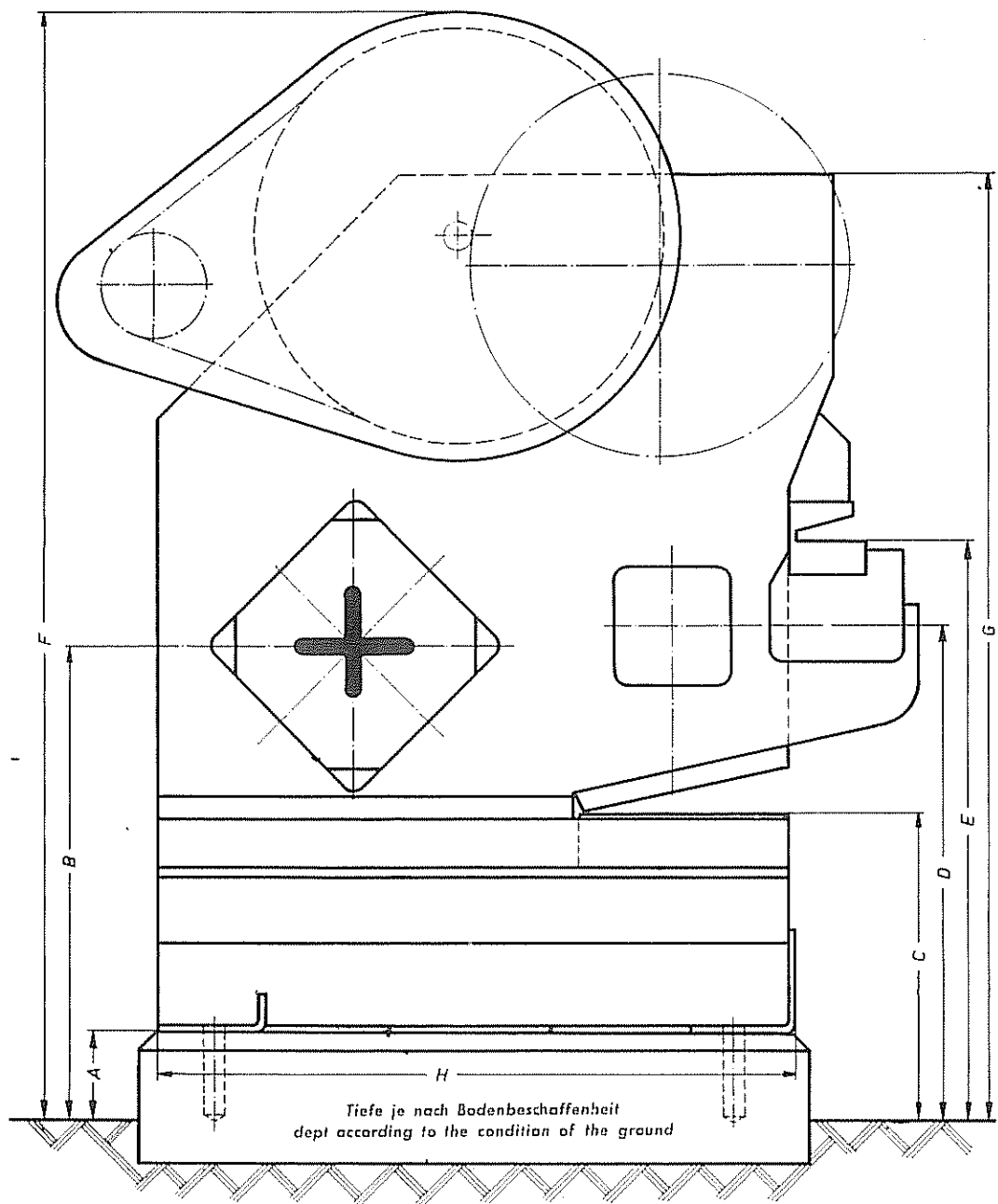
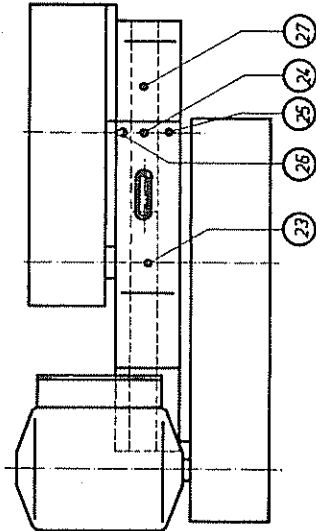
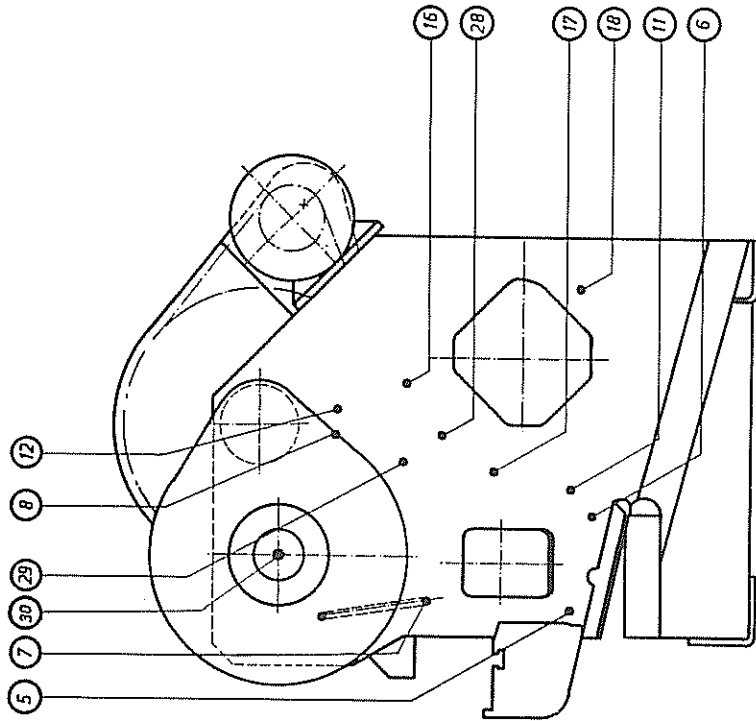
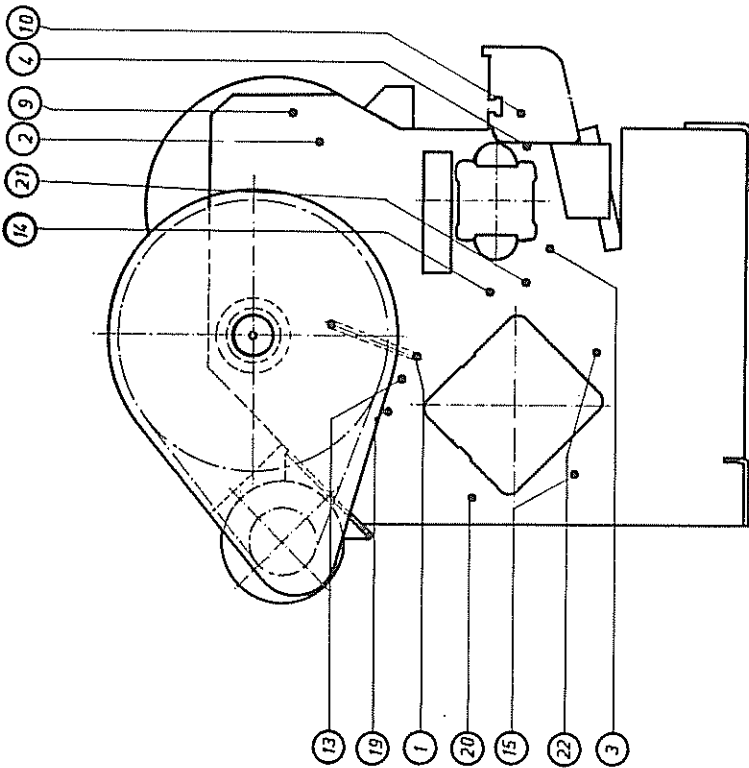


Cutting instructions for PMG sections knives





BF	A	B	C	D	E	F	G	H	J	K	L	M	N	O	P	Q	R	
30-12 (10)	mm	559	908	750	936	1011	1504	1356	592	280	380	115	115	102	100	692	490	70
	inch	22	35 3/4	29 1/2	36 7/8	39 13/16	59 3/16	53 3/8	23 3/4	11	15	4 1/2	4 1/2	4	3 15/16	27 5/16	19 5/16	2 3/4



Schmiechäufigkeit
 Alle 5 Stunden
 Schmierstellen 9, 23-30 je 2 Pumpenhübe
 Schmierstellen 1-8, 10-22 je 1 Pumpenhub
 Abschmierung muß bei Stillstand der Maschine erfolgen!
 Verzahnungen nach Bedarf mit SINIT III abschmieren! Lieferant: BV-ARAL

Schmierstoff
 ARAL ÖL BS 114
 Viscosität 15 E bei 50° C
 Tonna Oel 72 DEUTSCHE SHELL
 Viscosität 13 E bei 50° C
 VACTRA OIL Nr. 4 MOBIL OIL A.G.
 Viscosität 12,8 E bei 50° C
 MILLCOT K-65 ESSO A.G.
 Viscosität 12,5 E bei 50° C

LUBRICATING PERIOD
 ALL 5 HOURS
 LUBRICATING SPOT 9, 23-30 2 PUMP STROKES EACH
 LUBRICATING SPOT 1-8, 10-22 1 PUMP STROKE EACH
 LUBRICATE ONLY WHEN CLUTCHES NOT ENGAGED
 LUBRICATE TEETH OF WHEELS WITH SHELL CARDIUM COMPOUND D OR EQUIVALENT WHEN NECESSARY

LUBRICATING MATERIAL
 CHEVRON VISTAG
 OIL 28 x
 OR EQUIVALENT

Handschmierung BF 30-12 (BF 10)
 HAND LUBRIKATION BF

ZUBEHÖRWERKZEUGE

ACCESSORIES





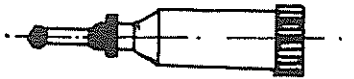
		BF
<i>Best. Nr. - Order Nr.</i>		
<i>Größe - Size</i>	MBN	30-12 (10)
10 x 14	24 032	1
17 x 19	24 033	1
		
11	24 004	1
13	24 021	1
24	24 009	1
36	24 012	1
		
5	24 303	1
8	24 305	1
10	24 306	1
14	24 308	1
17	24 309	1
		
-	24 501	1
		
Nr. 2	22 106	1
Putzlappen Rag for cleaning		
-	24 651	1
Fühlerlehre Thickness gauge		
15 x 0,3 x 140	24 701	1

Fig. 1 Körper komplett

Frame Assembly

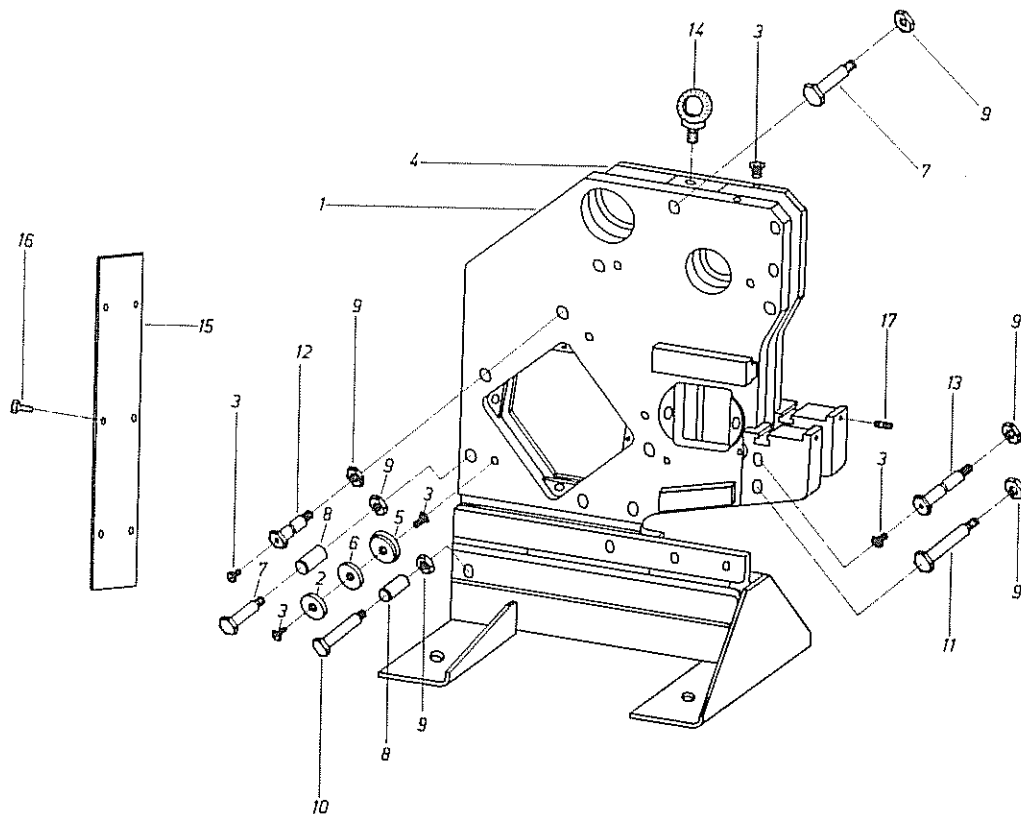


Fig. 1

Pos. Item	Teil-Nr. Part.-No.	Benennung	Denomination	Item Pos.	Teil-Nr. Part.-No.	Benennung	Denomination
1	1	Körperplatte kpl.	Machine body	10	76	Sechskantschraube	Hex. screw
2	59	Führungsscheibe	Slide roller guide	11	80	Sechskantschraube	Hex. screw
3	890	Einschraubnippel	Oil fitting	12	78	Sechskant-Paßschraube	Hex. adjusting screw
4	21	Deckplatte kpl.	Coverplate	13	75	Sechskant-Paßschraube	Hex. adjusting screw
5	62	Aufnahmeslopfen	Thread ring	14	77	Ringschraube	Ring screw
6	63	Führungsscheibe	Slide roller guide	15	96	Verkleidung	Fairing plate
7	79	Sechskantschraube	Hex. screw	16	97	Sechskantschneidschraube	Hex screw
8	84	Distanzhülse	Spacer sleeve	17	120 a	Gewindestift	Set screw
9	82	Sechskantmutter	Hex. nut				

Fig. 2 Schwungradwelle komplett

Flywheel Assembly

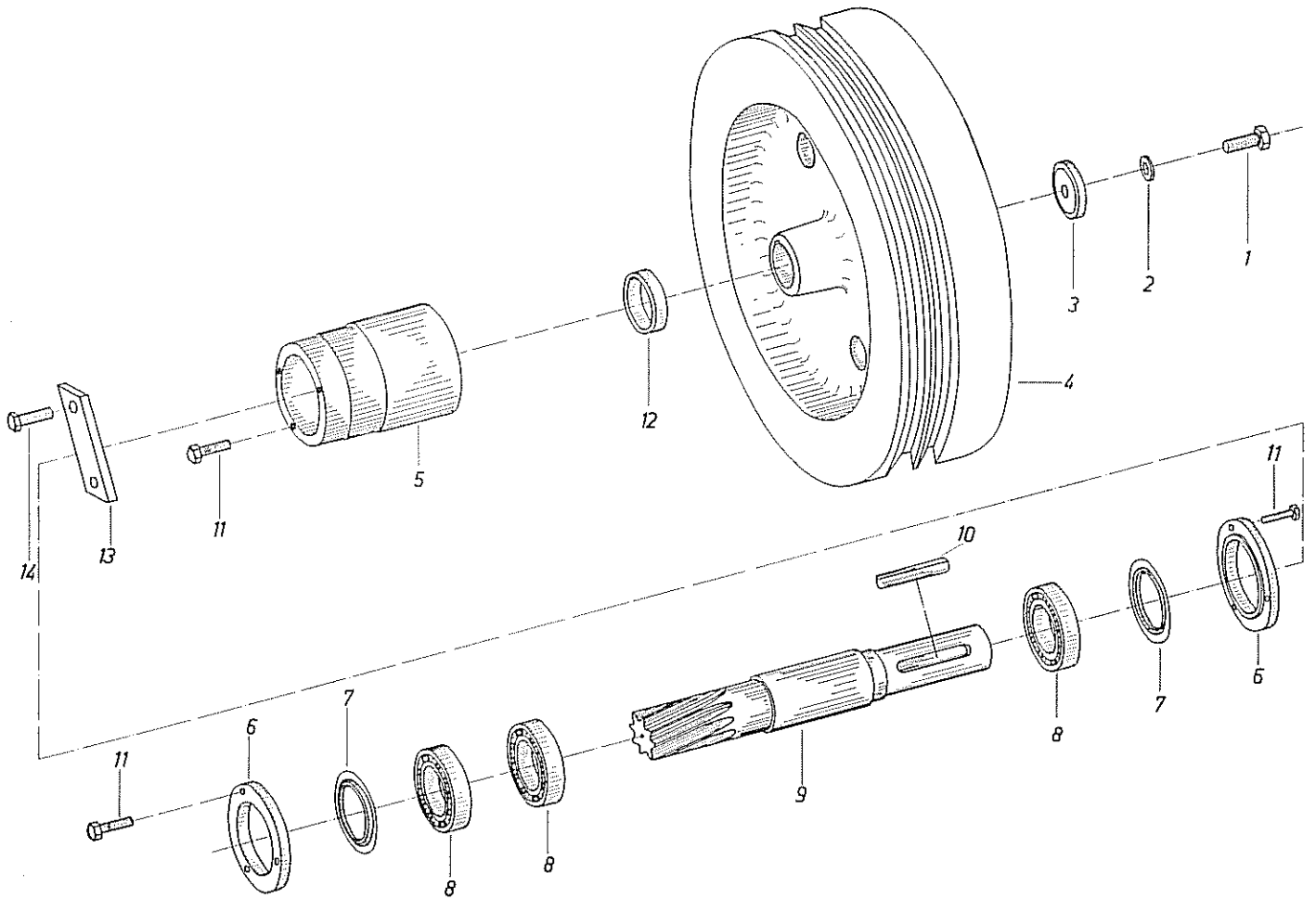


Fig. 2

Pos. Item	Teil-Nr. Part-No.	Benennung	Denomination	Pos. Item	Teil-Nr. Part-No.	Benennung	Denomination
1	131	Zylinderschraube	Cylindrical screw	8	123	Ring-Rillenzlager	Ball bearing
2	132	Scheibe mit Fase	Washer	9	127	Schwungradwelle	Flywheel pinion shaft
3	130	Deckscheibe	Cap	10	129	Paßfeder	Key
4	128	Schwungrad	Flywheel	11	126	Sechskantschraube	Hex. screw
5	121	Lagergehäuse	Bearing housing	12	134	Distanzring	Distance ring
6	124	Lagerdeckel	Bearing cover	13	135	Sicherungsplatte	Locking plate
7	125	Nilos-Ring	Seal	14	122	Sechskantschraube	Hex. screw

Fig. 3 Exzenterwelle komplett

Eccentric Shaft Assembly

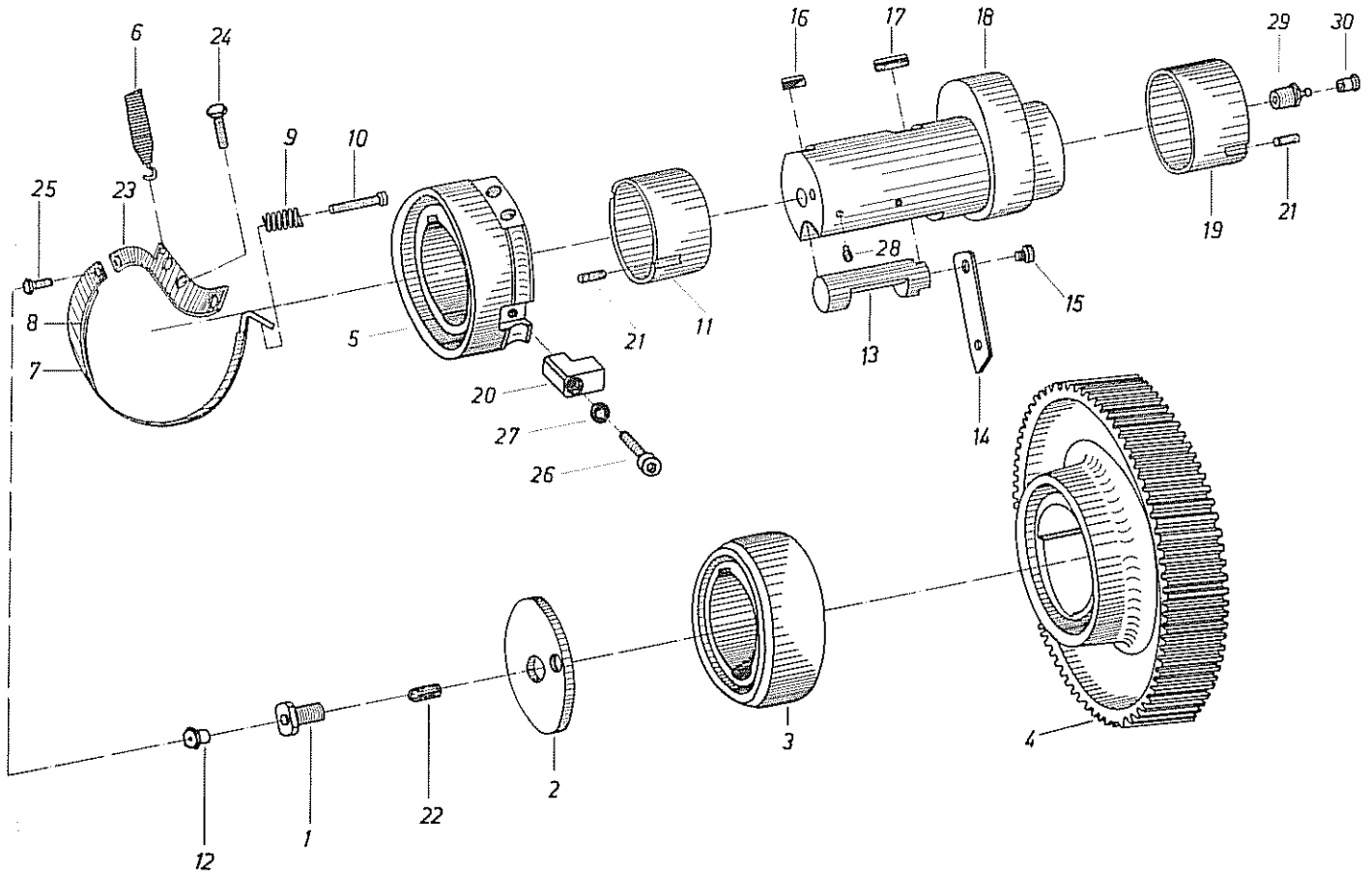


Fig. 3

Pos. Item	Teil-Nr. Part-No.	Benennung	Denomination	Pos. Item	Teil-Nr. Part-No.	Benennung	Denomination
1	174	Gewindestopfen	Threaded pin	14	166	Anschlegleiste	Stock rail
2	160	Deckscheibe	Cap	15	167	Zylinderschraube	Cylindrical screw
3	157	Kupplungsring außen	Outer coupling ring	16	158	Paßfeder	Key
4	154	Kupplungsrad	Drive gear	17	161	Paßfeder	Key
5	160	Kupplungsring innen	Inner coupling ring	18	145	Exzenterwelle	Eccentric shaft
6	164	Zugfeder	Tension spring	19	151	Buchse für Körper	Bushing
7	248	Bremsband	Brake band	20	175	Ausrückbäckchen	Disengagement support
8	251	Bremsbelag	Brake lining	21	152	Gewindestift	Set screw
9	257	Druckfeder	Pressure spring	22	173	Spannhülse	Roll pin
10	256	Zylinderschraube	Cylindrical screw	23	258	Befestigungsstück	Fixing piece
11	150	Buchse für Deckplatte	Bushing	24	259	Sechskantschraube	Hex. screw
12	899	Einschlagnippl	Oil fitting	25	259 a	Sechskantschraube	Hex. screw
13	165	Drehkeil	Rolling Key	26	176	Zylinderschraube	Cylindrical screw
				27	180	Federring	Lock washer
				28	177	Einschraub-Widerstandsventil	Screw-in resistance valve
				29	178	Hydraulik-Schmiernippel	Hydraulik lubrication nipple
				30	179	Ventilkappe	Valve cap

Fig. 4 Scherenschlitten komplett

Plate Shear, Slide Assembly

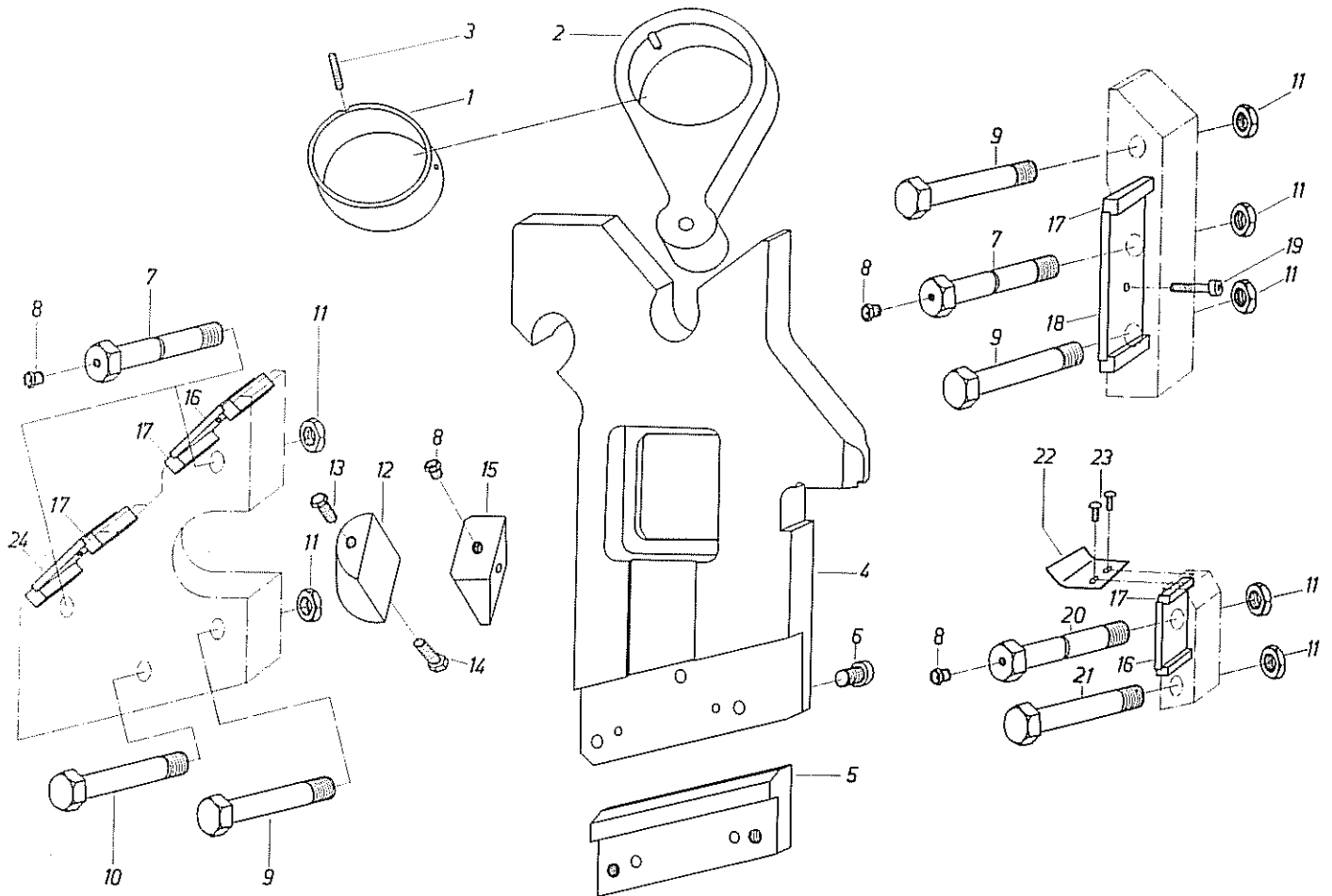


Fig. 4

Pos. Item	Teil-Nr. Part-No.	Benennung	Denomination	Pos. Item	Teil-Nr. Part-No.	Benennung	Denomination
1	276	Buchse	Bushing	13	35	Sechskantschraube	Hex screw
2	275	Druckstück	Carriage piece	14	36	Sechskantschraube	Hex screw
3	277	Gewindestift	Set screw	15	39	Gleitsstück	Gib
4	315	Scherenschlitten	Shear slide	16	44	Führungsstück	Gib
5	316	Messerleiste	Blade holder	17	46	Haltestück	Holding piece
6	317	Zylinderschraube	Cylindrical screw	18	48	Führungsstück	Gib
7	78	Sechskant-Paßschraube	Hex screw	19	49	Zylinderschraube	Cylindrical screw
8	890	Einschraubnippel	Oil Fitting	20	75	Sechskant-Paßschraube	Hex screw
9	79	Sechskantschraube	Hex screw	21	80	Sechskantschraube	Hex screw
10	76	Sechskantschraube	Hex screw	22	53	Federblech	Gib wiper
11	82	Sechskantmutter	Hex nut	23	54	Hammerschraube	Rivet
12	34	Spannstück	Coupling piece	24	47	Führungsstück	Gib

Fig. 5 Profilschlitten komplett

Section Shear, Slide Assembly

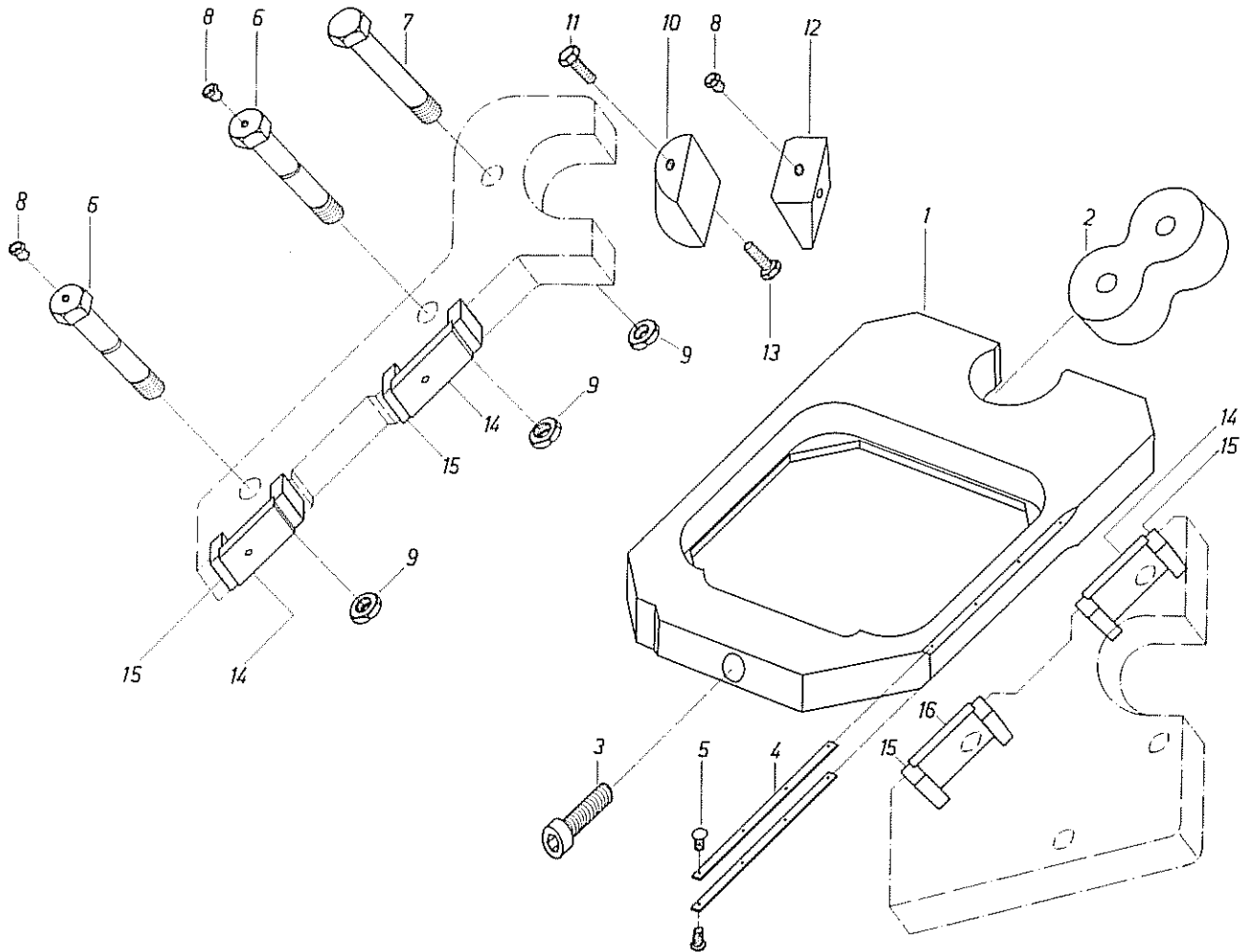


Fig. 5

Pos. Item	Teil-Nr. Part-No.	Benennung	Denomination	Pos. Item	Teil-Nr. Part-No.	Benennung	Denomination
1	325	Profilschlitten	Section shear slide	9	82	Sechskantmutter	Hex. nut
2	285	Druckstück	Connecting rod	10	34	Spannstück	Coupling piece
3	326	Zylinderschraube	Cylindrical screw	11	35	Sechskantschraube	Hex. screw
4	327	Abdeckleiste	Protection strip	12	39	Gleitstück	Guide insert
5	328	„POP“-Blindniet	„POP“-blind rivet	13	36	Sechskantschraube	Hex. screw
6	78	Sechskant-Paßschraube	Hex. adjusting screw	14	44	Führungsstück	Guide insert
7	79	Sechskantschraube	Hex. screw	15	46	Haltestück	Holding piece
8	890	Einschraubnippel	Oil fitting	16	47	Führungsstück	Guide insert

Fig. 6 Einrückanschlag, komplett

Engagement stop Assembly

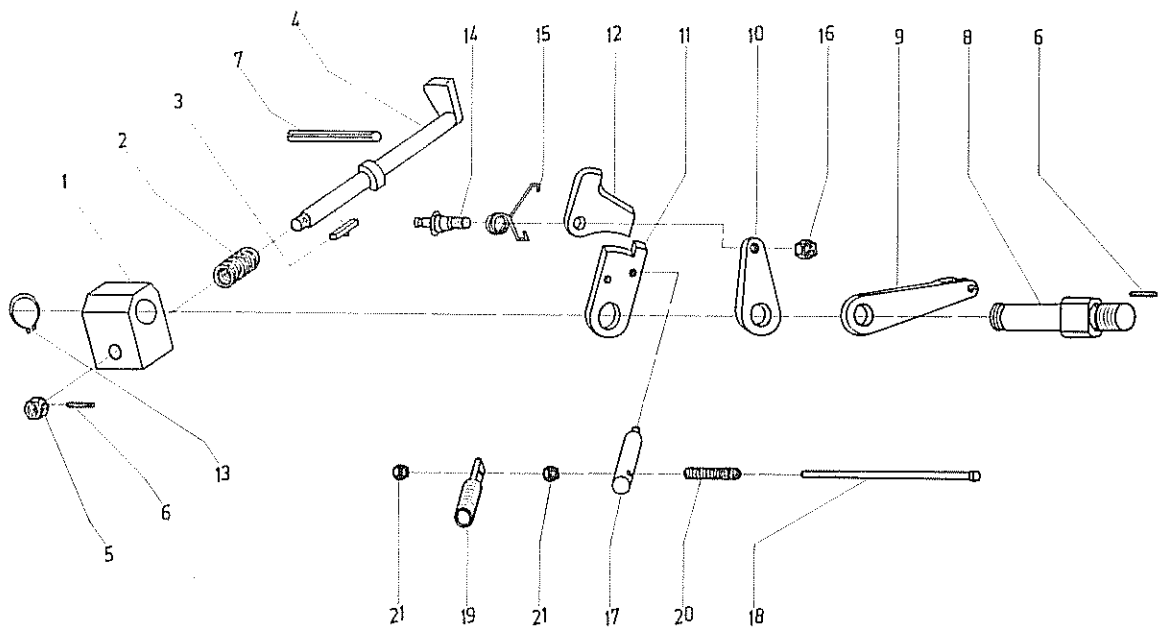


Fig. 6

Pos. Item	Teil-Nr. Part-No.	Benennung	Denomination	Pos. Item	Teil-Nr. Part-No.	Benennung	Denomination
1	379	Aufnahmebäckchen	Trip arm support block	11	383	Hebel	Lever
2	382	Druckfeder	Pressure spring	12	384	Rasthebel	Lever
3	381	Zapfenfeder	Spring	13	388	Sicherungsring	Locking ring
4	378	Anschlagarm	Trip arm	14	404	Bolzen	Bolt
5	380	Sechskantmutter	Hex. nut	15	387	Schenkelfeder	Spring
6	386	Spannhülse	Roll pin	16	413	Sechskantmutter	Hex. nut
7	394	Spannhülse	Roll pin	17	406	Führungsbolzen	Guide pin
8	385	Drehbolzen	Shoulder bolt	18	407	Federbolzen	Bell crank stud
9	390	Hebel für Bowdenzug	Bowden Lever	19	408	Gewindestift	Tread pin
10	389	Hebel	Lever	20	409	Druckfeder	Pressure spring
				21	410	Sechskantmutter	Hex. nut

Fig. 7 Blechmesser, Stabstahlmesser komplett

Shear Blades, Bar Shear Blades Assembly

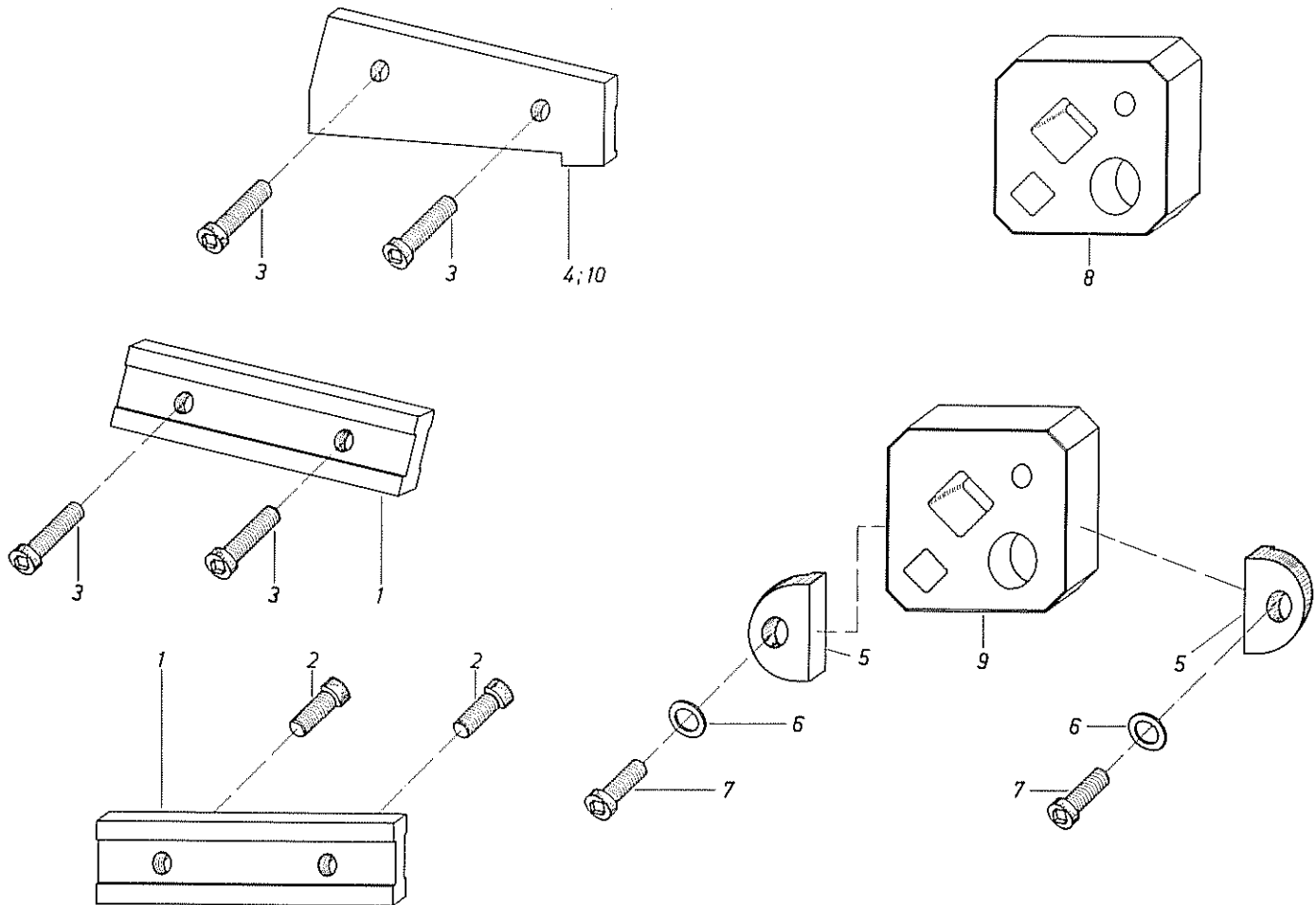


Fig. 7

Pos. Item	Teil-Nr. Part-No.	Benennung	Denomination
1	610	Blechmesser	Shear blade
2	612	Zylinderschraube	Cylindrical screw
3	611	Zylinderschraube	Cylindrical screw
4	618	Flachstahl-Obermesser 5°	Non-deform blade
5	622	Spannlasche	Clamp plates

Pos. Item	Teil-Nr. Part-No.	Benennung	Denomination
6	624	Sicherungsscheibe	Serrated washer
7	623	Zylinderschraube	Cylindrical screw
8	621	Stabstahlmesser, beweglich	Bar shear blade movable
9	620	Stabstahlmesser, fest	Bar shear blade stationary
10	619	Flachstahl-Obermesser 2,5°	Non-deform blade 2,5°

Fig. 8 Rechteck-Klinker und Dreieck-Klinker komplett

Coper-Notcher Assembly

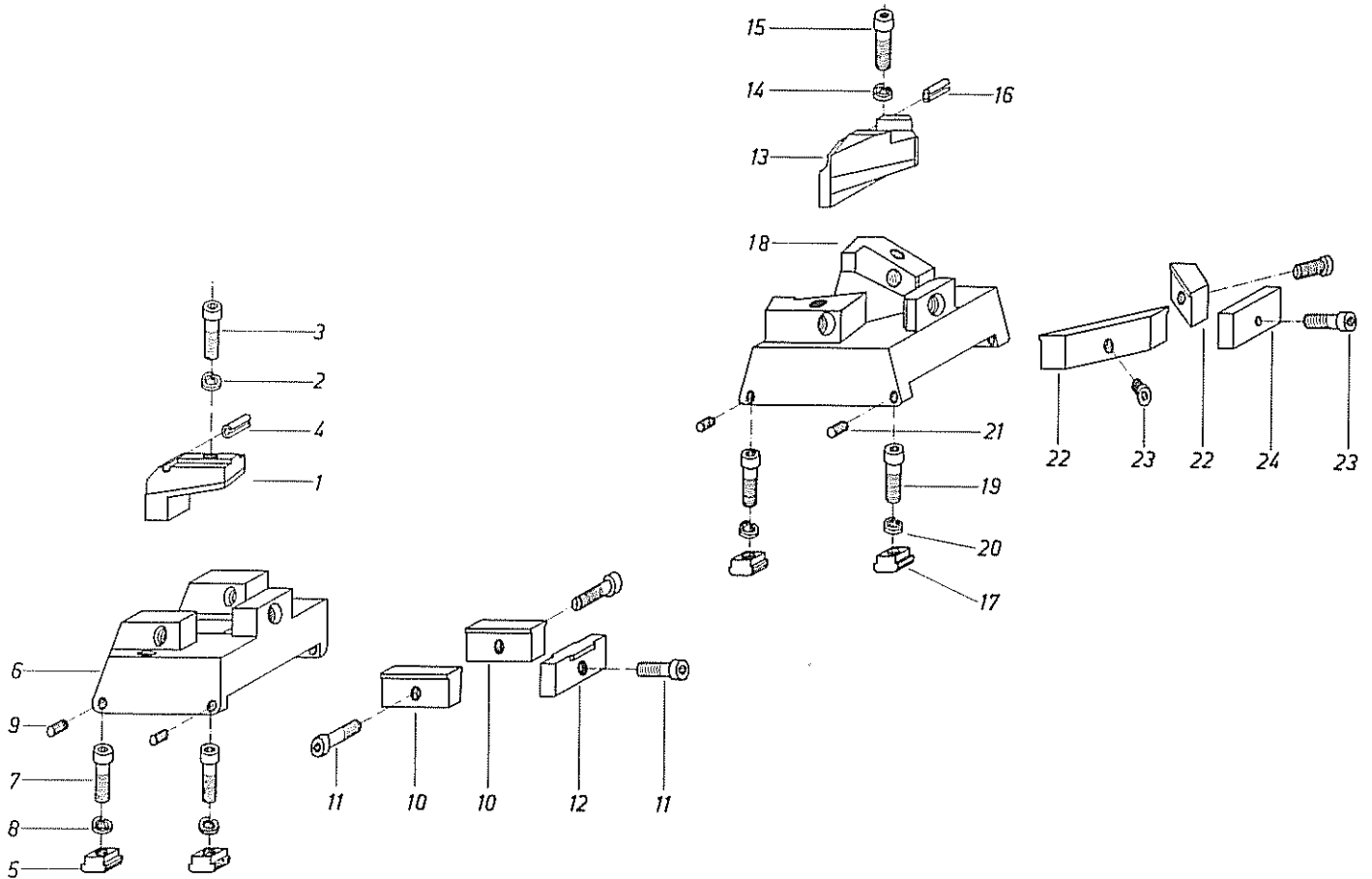


Fig. 8

Pos. Item	Teil-Nr. Part-No.	Benennung	Denomination	Pos. Item	Teil-Nr. Part-No.	Benennung	Denomination
1	640	Obermesser	Rectangular notching blade, top	12	638	Untermesser vorn	Rectangular notching blade, front
2	643	Federring	Lock washer	13	659	Obermesser	Triangular notching blade, top
3	641	Zylinderschraube	Cylindrical screw	14	662	Federring	Lock washer
4	642	Spannhülse	Roll pin	15	660	Zylinderschraube	Cylindrical screw
5	631	Nutenstein	Clamping nut	16	661	Spannhülse	Roll pin
6	630	Auslinksattel	Rectangular notching saddle	17	651	Nutenstein	Clamping nut
7	632	Zylinderschraube	Cylindrical screw	18	650	Auslinksattel	Rectangular notching saddle
8	634	Federring	Lock washer	19	652	Zylinderschraube	Cylindrical screw
9	635	Gewindestift	Set screw	20	654	Federring	Lock washer
10	636	Untermesser seittl.	Rectangular notching blade, side	21	655	Gewindestift	Set screw
11	{ 637 639	Zylinderschraube	Cylindrical screw	22	656	Untermesser seittl.	Rectangular notching blade, side
				23	658	Zylinderschraube	Cylindrical screw
				24	657	Untermesser vorn	Triangular notching blade, front

Fig. 10 Profilmesser PMG

Section Shear Knives Assembly

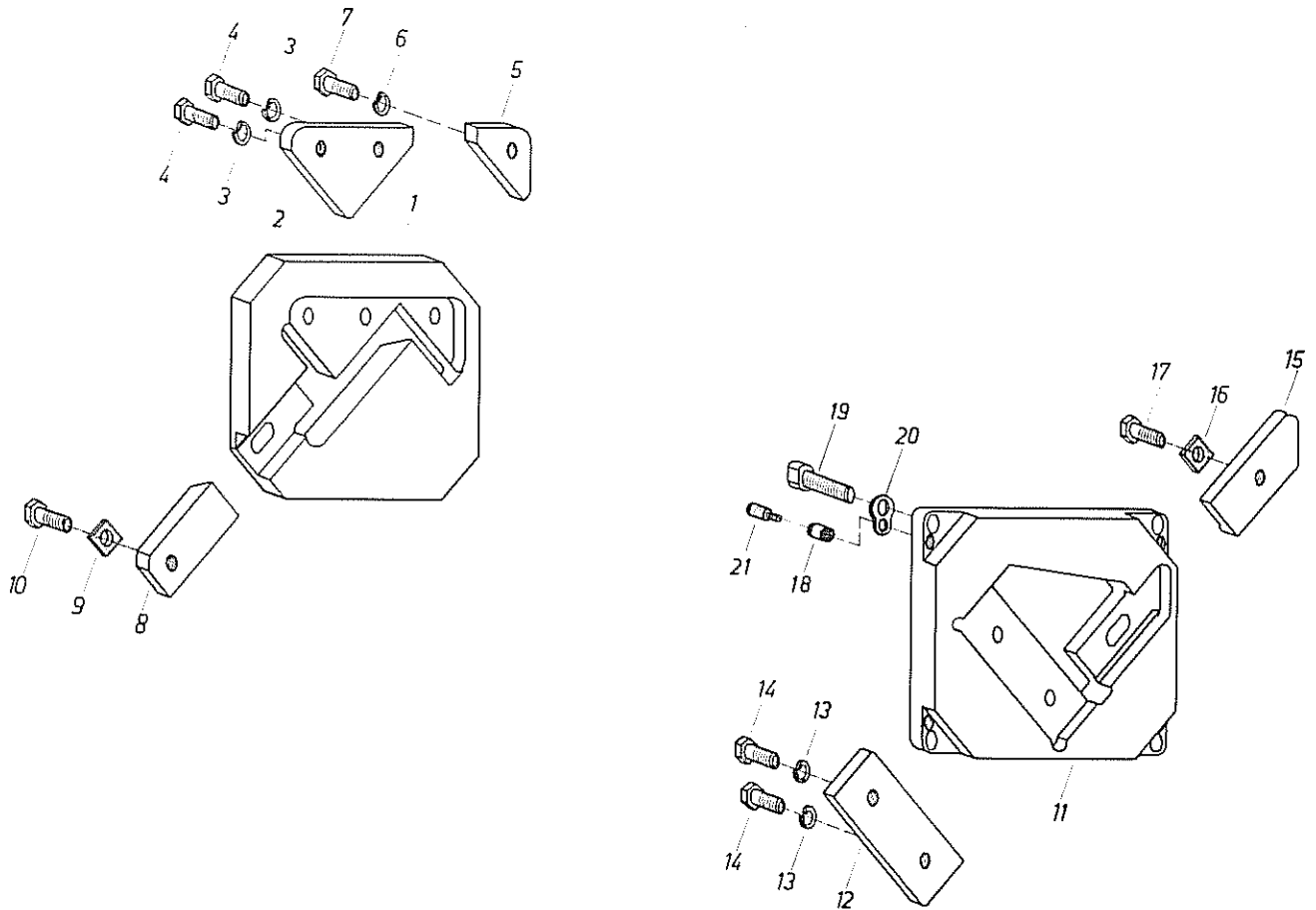


Fig. 10

Pos. Item	Teil-Nr. Part.-No.	Benennung	Denomination	Pos. Item	Teil-Nr. Part.-No.	Benennung	Denomination
1	709 a	Profilmesser bewegl.	Section knife block	11	700 a	Profilmesser fest	Section knife block, stationary
2	710 a	Einsatzmesser	Insert blade	12	703 a	Einsatzmesser	Insert blade
3	712 a	Federring	Lock washer	13	705 a	Federring	Lock washer
4	711 a	Sechskantschraube	Hex. screw	14	704 a	Sechskantschraube	Hex. screw
5	713 a	Einsatzmesser	Insert blade	15	706 a	Schiebemesser	Sliding blade
6	715 a	Federring	Lock washer	16	708 a	Sicherungsscheibe	Square serrated washer
7	714 a	Sechskantschraube	Hex. screw	17	707 a	Sechskantschraube	Hex. screw
8	716 a	Schiebemesser	Sliding blade	18	702 a	Einstellschraube	Adjusting screw
9	718 a	Sicherungsscheibe	Square serrated washer	19	701 a	Zylinderschraube	Cylindrical screw
10	717 a	Sechskantschraube	Hex. screw	20	719 a	Sicherungsblech	Plate
				21	719 b	Einstellmutter	Adjusting nut

Fig. 11 Blechniederhalter, Stabeisenniederhalter, Profilanschlag kompl.

Plate Hold down, Bar Hold down, Section Mitre Guide Assembly

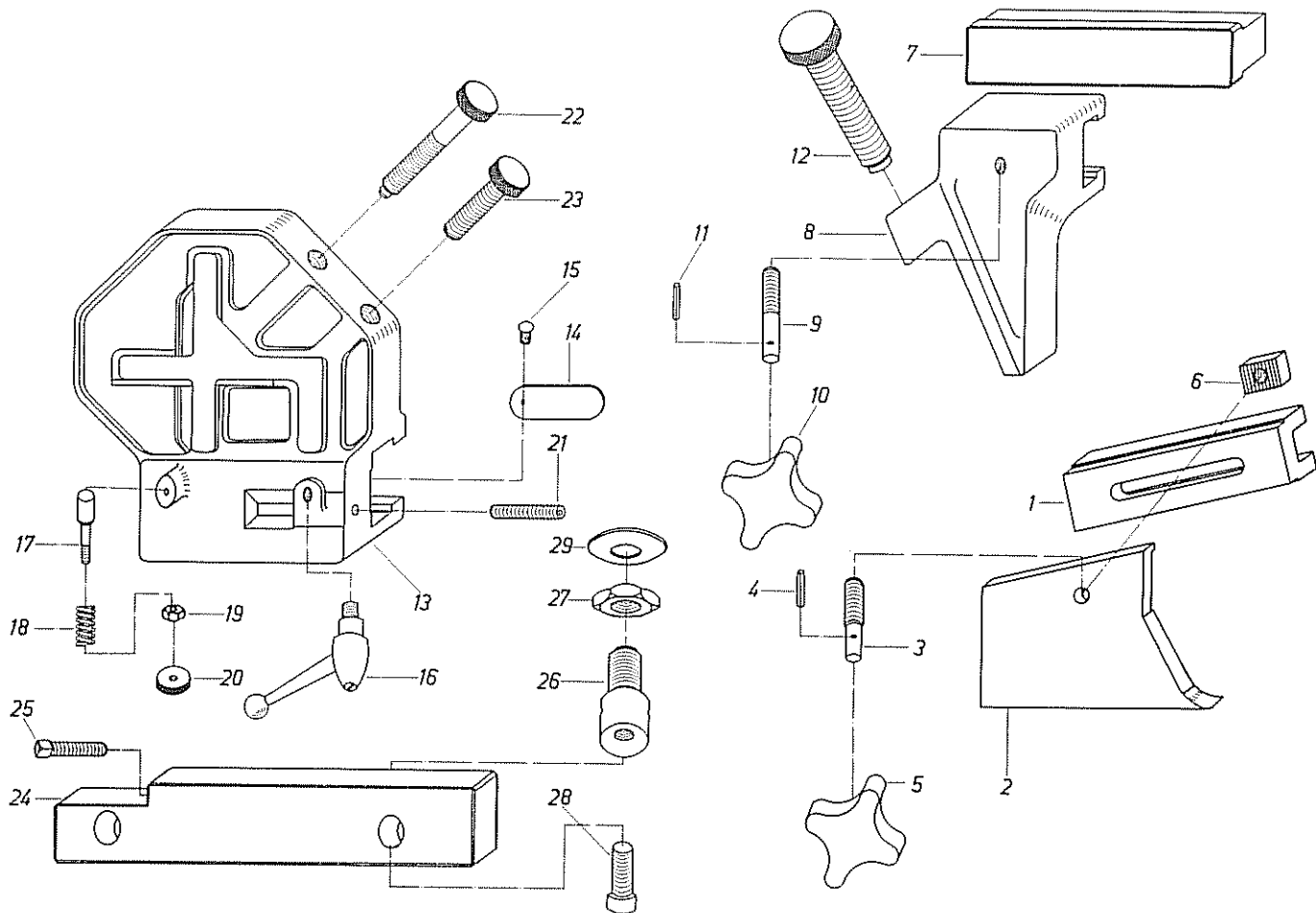


Fig. 11

Pos. Item	Teil-Nr. Part.-No.	Benennung	Denomination
1	750	Niederhalterleiste	Downholder ledge
2	752	Blechniederhalter	Plate hold down
3	753	Gewindebolzen	Brake band screw
4	754	Spannhülse	Roll pin
5	755	Kreuzgriff	Cross handle
6	757	Nutenstein	Clamping nut
8	760	Niederhalterleiste	Downholder ledge
7	762	Druckstück	Thrust block
9	765	Gewindebolzen	Brake and screw
10	767	Kreuzgriff	Cross handle
11	766	Spannhülse	Roll pin
12	764	Druckschraube	Pressure screw
13	820	Profilanschlag	Mitre guide
14	821	Federblech	Spring plate

Pos. Item	Teil-Nr. Part.-No.	Benennung	Denomination
15	822	Hammerschraube	Rivet
16	823	Kipp-Klemmhebel	Kipp lever
17	826	Rastbolzen	Stop bolt
18	827	Druckfeder	Pressure spring
19	835	Sechskantmutter	Hex. nut
20	828	Rändelmutter	Stripper lock screw nut
21	834	Gewindestift	Set screw
22	824	Niederhalterschraube, lang	Downholder screw, long
23	825	Niederhalterschraube, kurz	Downholder screw, short
24	829	Anschlagleiste	Square head
25	830	Vierkantschraube	Square head screw
26	831	Stehbolzen	Stay bolt
27	832	Sechskantmutter	Hex. nut
28	833	Zylinderschraube	Cylindrical screw
29	837	Tellerfeder	Disc spring

Fig. 12 Elektrische Einrichtung

Guards Assembly

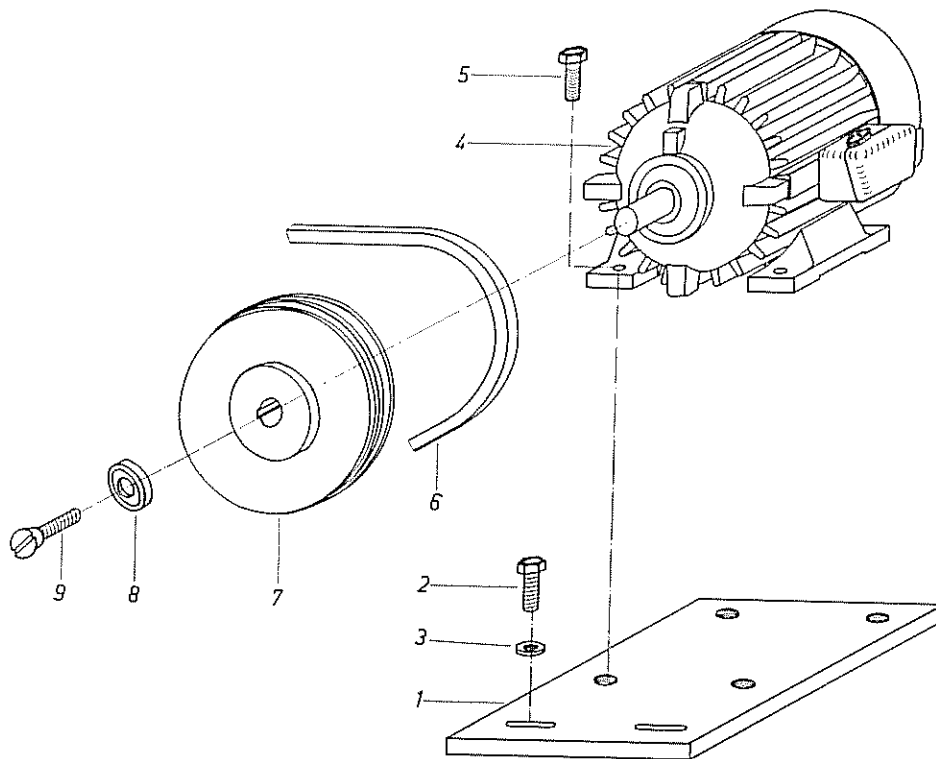


Fig. 12

Pos. Item	Teil-Nr. Part.-No.	Benennung	Denomination	Pos. Item	Teil-Nr. Part.-No.	Benennung	Denomination
1	861	Motorgrundplatte	Motor base plate	6	871	Keilriemen	Vee belt
2	863	Sechskantschraube	Hex. screw	7	867	Motorriemenscheibe	Vee belt pulley
3	864	Scheibe mit Fase	Washer	8	868	Deckscheibe	Cap
4	856	Motor	Motor	9	869	Senkschraube	Countersunk screw
5	865	Sechskantschraube	Hex. screw				

Fig. 13 Schutzhaube für Riementrieb, Kupplungsrad, kompl.

Electrical Equipment Assembly

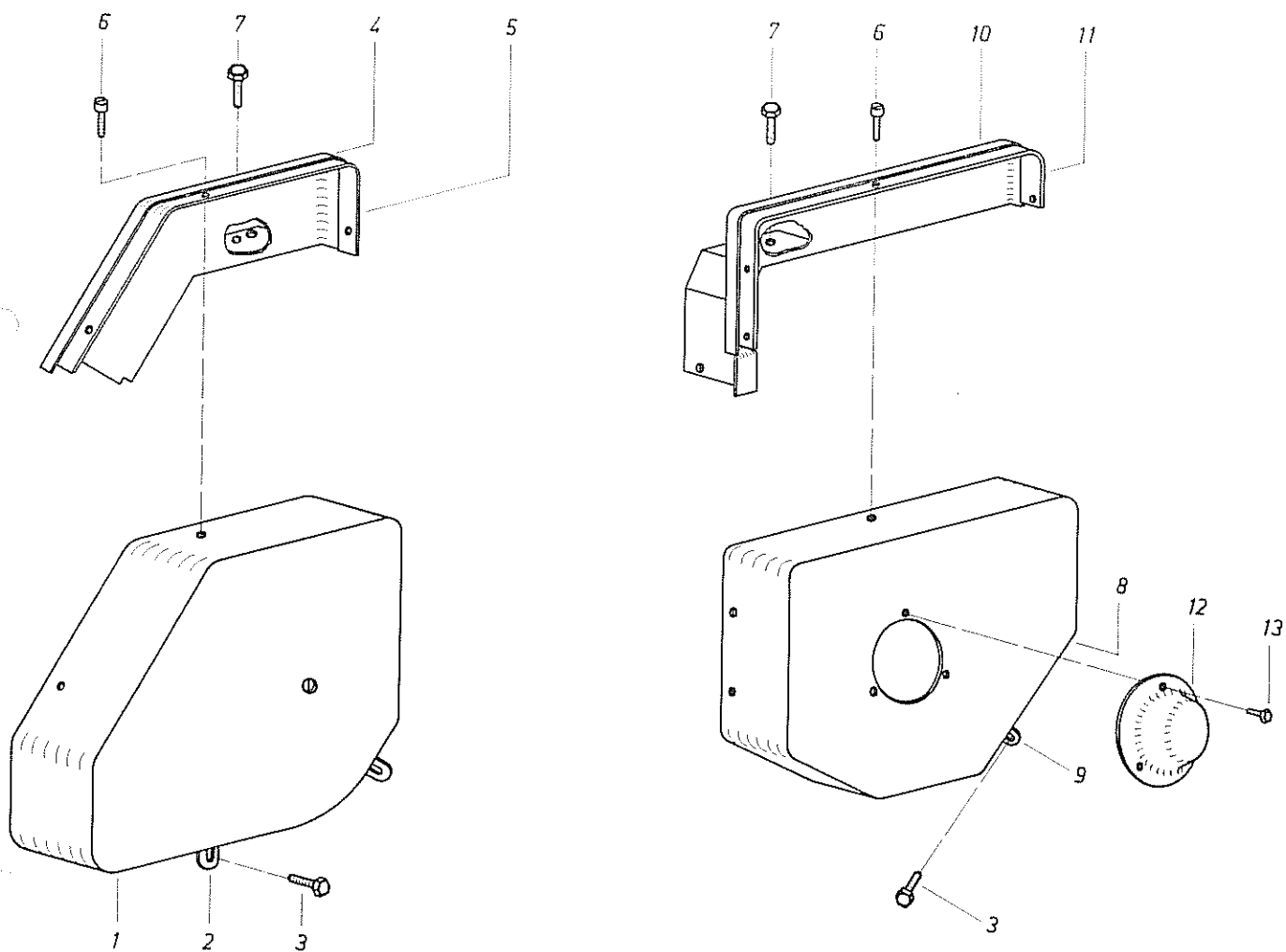


Fig. 13

Pos. Item	Teil-Nr. Part.-No.	Benennung	Denomination
1	945	Schutzhaube f. Riementrieb	Veebelt guard
2	946	Befestigungswinkel	Bracket
3	947	Sechskantschraube	Hex. screw
	958		
4	948	Verkleidung, innen	Veebelt guard
5	949	Verkleidungsleiste	Guard strip
6	951	Zylinderschraube	Socket head cap screw
	959		

Pos. Item	Teil-Nr. Part.-No.	Benennung	Denomination
7	950	Sechskantschneidschraube	Hex. cutting screw
	962		
8	955	Schutzhaube f. Kuppl.-Rad	Gear guard
9	957	Befestigungswinkel	Bracket
10	956	Verkleidung, innen	Veebelt guard
11	960	Verkleidungsleiste	Guard strip
12	964	Schutzkappe	Protective cap
13	964 a	Sechskantschneidschraube	Hex. cutting screw

Fig. 14 am. Stanze komplett

Punching Attachment

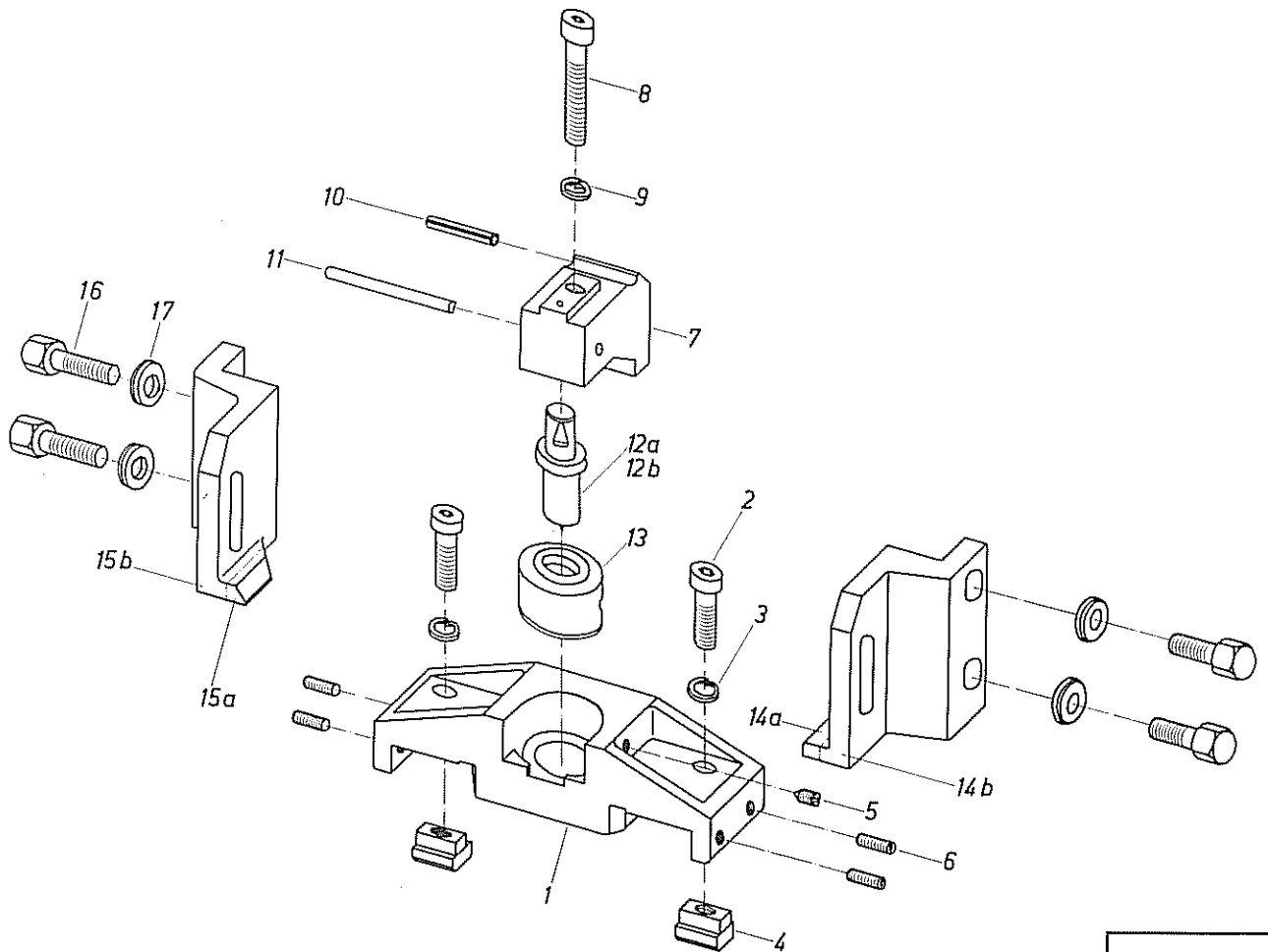


Fig. 14 am.

Pos. Item	Teil-Nr. Part-No.	Benennung Denomination	Pos. Item	Teil-Nr. Part-No.	Benennung Denomination
1	1201	Stanzensattel Punch saddle	12a	1215a	Stempel 0- ¹¹ / ₃₂ Punch 0- ¹¹ / ₃₂
2	1202	Zylinderschraube Socket head cap screw	12b	1215b	Stempel ¹¹ / ₃₂ - ¹³ / ₁₆ Punch ¹¹ / ₃₂ - ¹³ / ₁₆
3	1203	Federring Lock washer	13	1216	Matrize H I Die H I
4	1206	Nutenstein Clamping nut	14a	1220a	Abstreifer, re. 0- ¹¹ / ₃₂ Stripper, right 0- ¹¹ / ₃₂
5	1204	Gewindestift Set screw	14b	1220b	Abstreifer, re. ¹¹ / ₃₂ - ¹³ / ₁₆ Stripper, right ¹¹ / ₃₂ - ¹³ / ₁₆
6	1210	Gewindestift Set screw	15a	1222a	Abstreifer, links 0- ¹¹ / ₃₂ Stripper, left 0- ¹¹ / ₃₂
7	1211	Stempelhalter Punchholder	15b	1222b	Abstreifer, links ¹¹ / ₃₂ - ¹³ / ₁₆ Stripper, left ¹¹ / ₃₂ - ¹³ / ₁₆
8	1212	Zylinderschraube Socket head cap screw	16	1224	Sechskantschraube Hex. bolt
9	1217	Federring Lock washer	17	1225	Scheibe mit Fase Washer
10	1213	Spannhülse Roll pin			
11	1214	Stempelkeil I Key for fixing punch I			

Fig. 15 Fußeinrückung, komplett

Foot Engagement Assembly

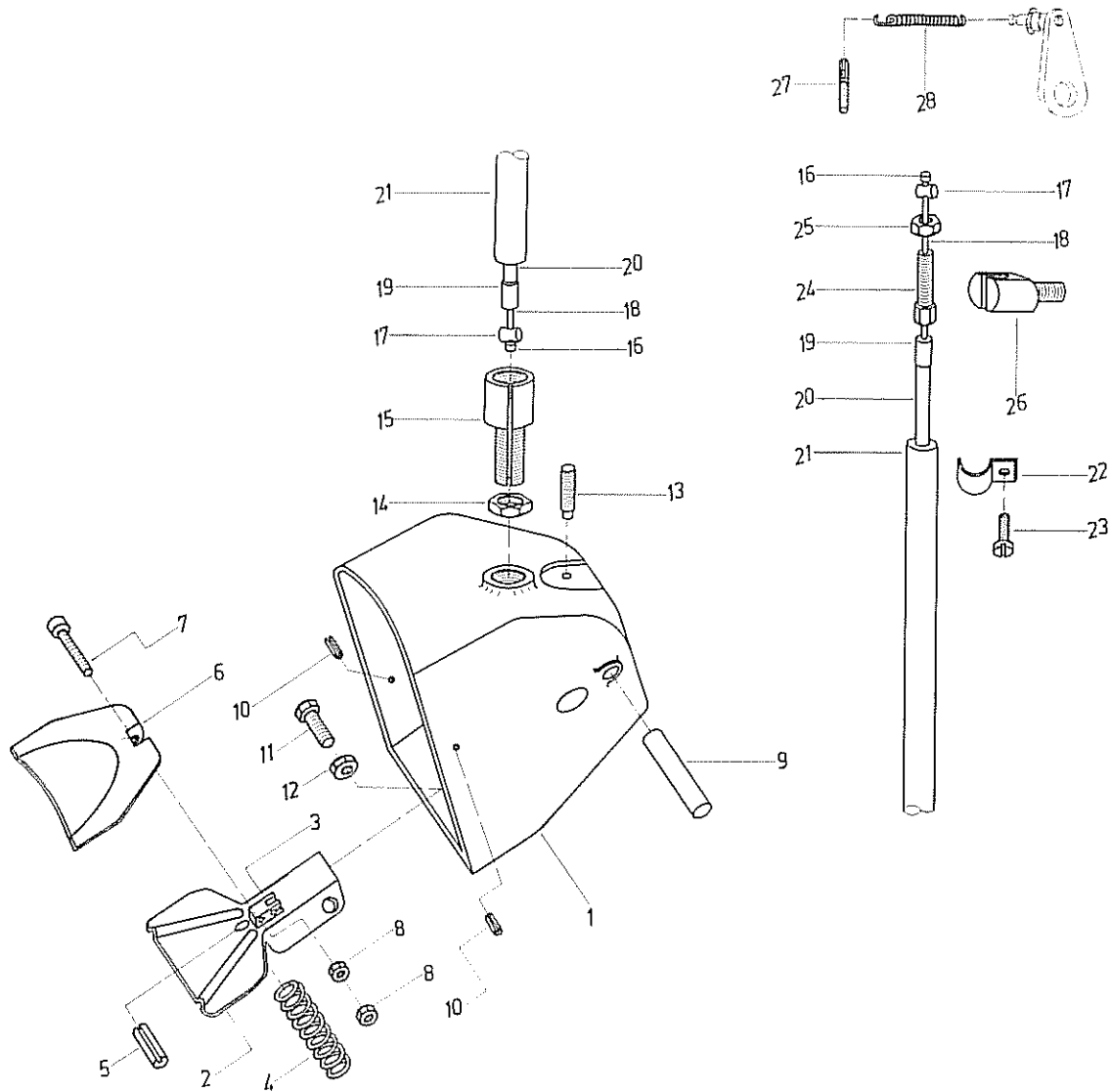


Fig. 15

Pos. Item	Teil-Nr. Part.-No.	Benennung Denomination	Pos. Item	Teil-Nr. Part.-No.	Benennung Denomination		
1	443	Gehäuse für Fußtritt	15	448	Schlauchbefestigung		
2	444	Fußhebel	16	430	A-Nippel		
3	445	Aufnahmeböckchen	17	431	B-Nippel		
4	446	Druckfeder	18	432	Bowdenzugkabel		
5	450	Spannhülse	19	436	Blechhülse		
6	451	Schutzklappe	20	433	Bowdenzugspirale		
7	452	Zylinderschraube	21	441	Bardex-Schlauch		
8	453	Sechskantmutter	22	440	Befestigungsschelle		
9	442	Zylinderstift	23	439	Zylinderschraube		
10	454	Spannhülse	24	434	Verstellschraube		
11	455	Sechskantschraube	25	435	Sechskantmutter		
12	456	Sechskantmutter	26	437	Anschlagböckchen		
13	447	Gewindestift mit Zapfen	27	405	Gewindestift		
14	449	Sechskantmutter	28	403	Zugfeder		
					29	403	Zugfeder

Fig. 16 am Schutzhauben zur Blechschere, Profilschere, Stabstahlschere und Ausklinker

Guards for plate shearing machine, section shearing machine, bar steel shearing and notching complete

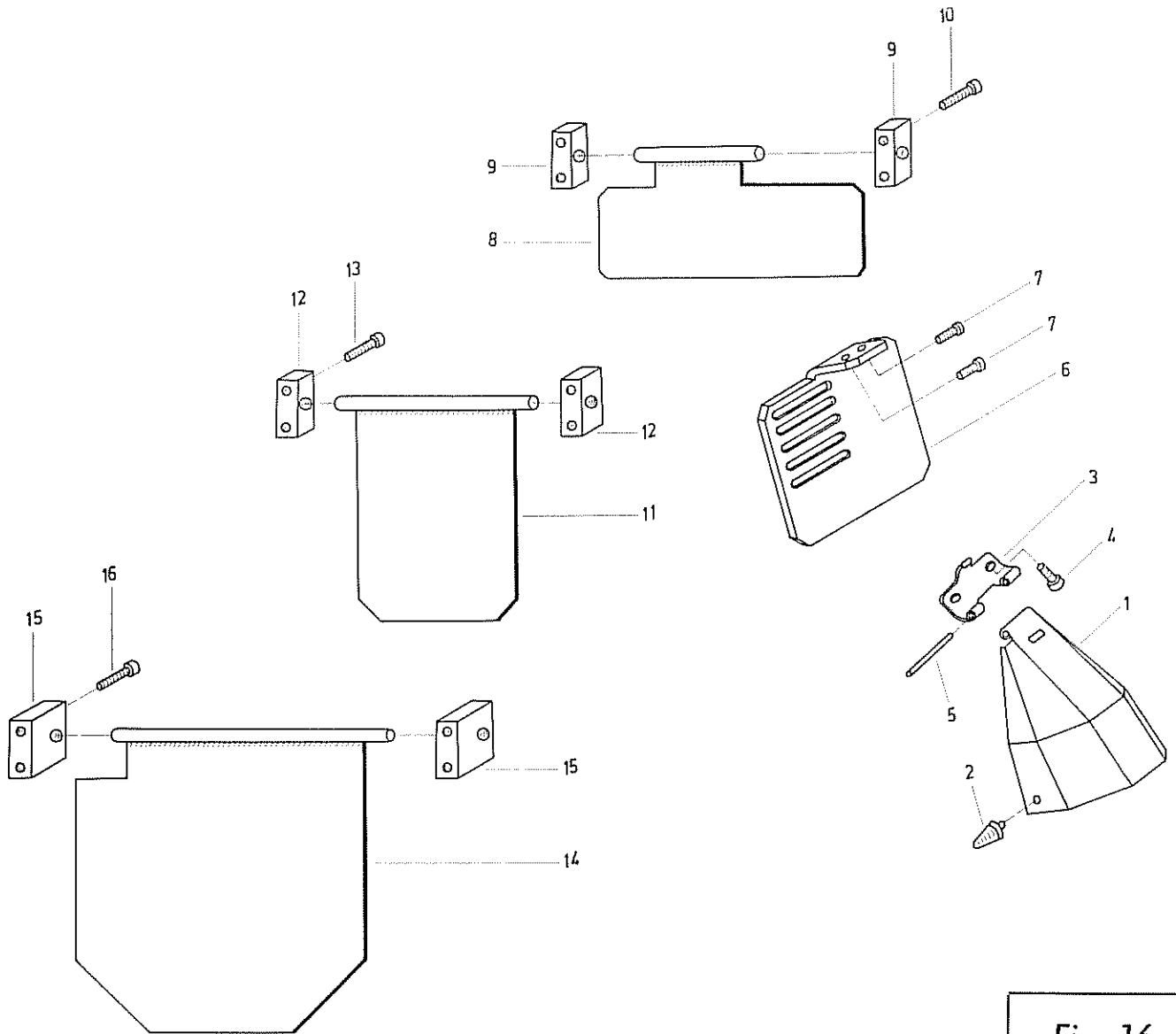


Fig. 16 am.

Pos. Item	Teil-Nr. Part-No.	Benennung	Denomination	Pos. Item	Teil-Nr. Part-No.	Benennung	Denomination
1	965	Schutzhaube für Ausklinker	Notcher guard	10	2707	Zylinderschraube	Socket head cap screw
2	966	Kegelgriff	Knob	11	2730	Schutzklappe zur Stabstahlschere	Bar steel shearing machine guard flap
3	967	Scharnier	Hinge	12	2732	Böckchen	Support
4	968	Zylinderschraube	Socket head cap screw	13	2733	Zylinderschraube	Socket head cap screw
5	969	Scharnierbolzen	Hinge pin	14	2720	Schutzklappe zur Profilschere	Section shearing machine guard
6	2700	Schutzabdeckung zur Stirnseite	Front protective cover	15	2722	Böckchen	flap
7	2701	Zylinderschraube	Socket head cap screw	16	2724	Zylinderschraube	Socket head cap screw
8	2704	Schutzklappe zur Abfallseite	Crap side guard				
9	2706	Böckchen	Support				