

Spare Parts List



PARTS LIST HIW 750

TYPE-NO.
01681

MUBEA HYDRAULICALLY POWERED SHEARS FOR PLATE, ANGEL
AND BAR/SECTION STEEL, WITH COPER/NOTCHER AND PUNCH

SERIAL NO.:

PLEASE BE SURE TO INDICATE THE ABOVE SERIAL NO. IN ALL ORDERS AND ENQUIRIES

MACHINE BODY, COMPLETE	0160300100	AUSF. 02
SECTION SHEAR AND SLIDE, COMPLETE	0160303100	AUSF. 01
STROKE ADJUSTMENT SHEAR, COMPLETE	0168004600	AUSF. 01
STROKE ADJUSTMENT PUNCH, COMPLETE	0168004700	AUSF. 01
PLATE SHEAR BLADE, COMPLETE	0160305100	AUSF. 01
BAR SHEAR BLADE, COMPLETE	0160305200	AUSF. 01
RECTANGULAR COPER, COMPLETE	0160305300	AUSF. 02
SECTION SHEAR KNIFES, COMPLETE	0160305700	AUSF. 01
PUNCH TOOL, COMPLETE	0160405900	AUSF. 01
HOLD-DOWN, COMPLETE (PLATE SHEAR)	0160306100	AUSF. 01
HOLD-DOWN, COMPLETE (BAR SHEAR)	0160306200	AUSF. 01
HOLD-DOWN, COMPLETE (ANGLE-SHEAR)	0160306300	AUSF. 01
STRIPPER, COMPLETE	0160306500	AUSF. 02
SUPPORT TABLE, COMPLETE	0160406600	AUSF. 01
ELECTRIC SYSTEM, COMPLETE	0168107100	AUSF. 01
SWITCH CABINET, COMPLETE	0168107101	AUSF. 01
HAND LUBRICATION, COMPLETE	0160308100	AUSF. 01
HYDRAULIC POWER UNIT, COMPLETE	0160408300	AUSF. 01
HOSE PIPES, COMPLETE	0160408400	AUSF. 01
GUARD, COMPLETE	0160309100	AUSF. 02
MOVABLE GUARD, COMPLETE	0160309500	AUSF. 01
MOVABLE GUARD, COMPLETE	0160309600	AUSF. 01
NOTCHER GUARD, COMPLETE	0160309800	AUSF. 03
SUPPORT BRACKET FOR COPER-NOTCHER SADDLE	0160312500	AUSF. 01

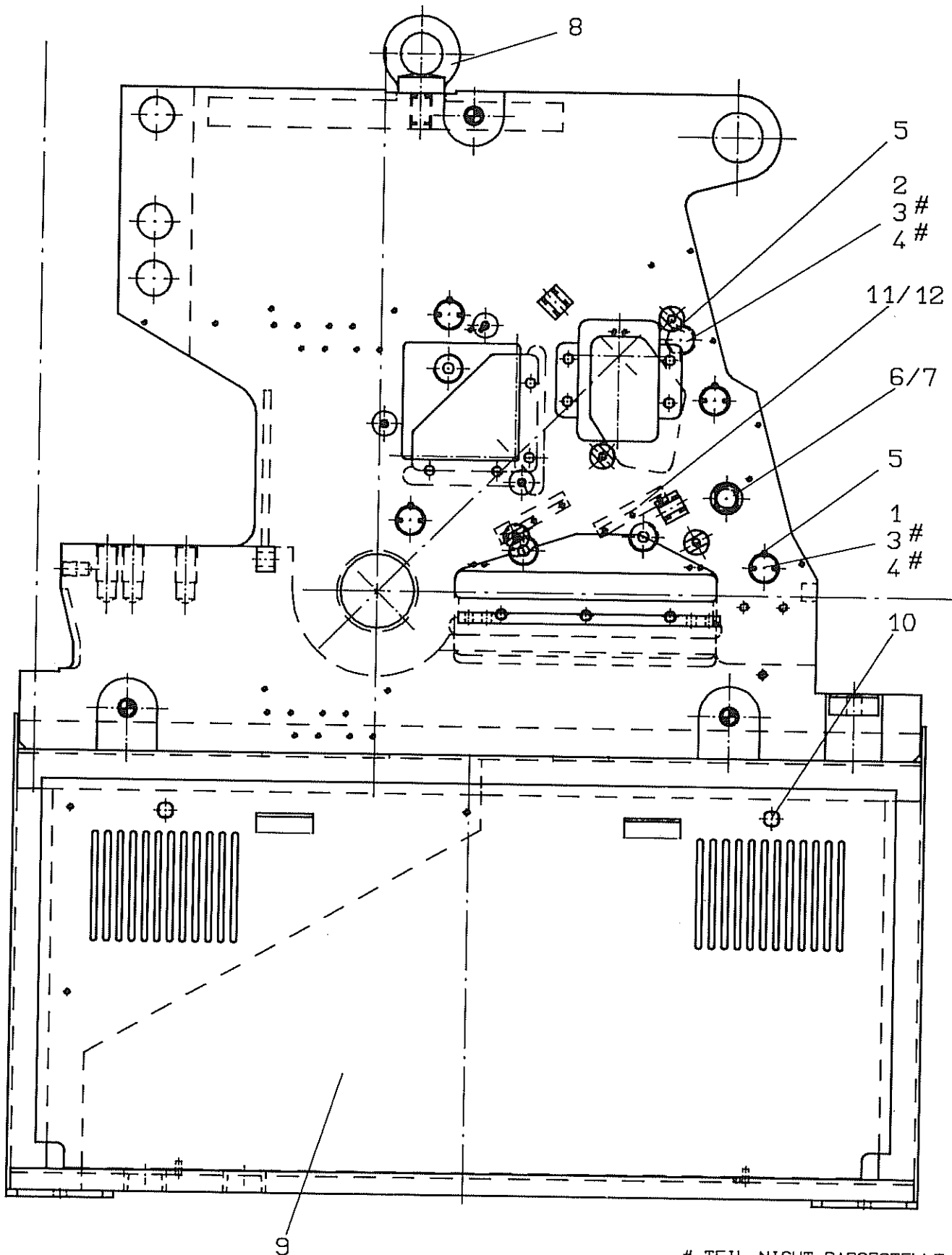
MUBEA

MACHINERY AND SYSTEMS, INC.
8200 Dixie Highway · Florence, Kentucky 41042
Phone: (606) 525 - 6499 · Telefax: (606) 525 - 0078



KOERPER, KPL.
MACHINE BODY, COMPLETE
BATI COMPL.

0160300100



TEIL NICHT DARGESTELLT
PART NOT DEPICTED
PIECE PAS FIGUREE



KOERPER, KPL.
MACHINE BODY, COMPLETE
BATI COMPL.

0160300100

POS. ITEM REP.	STCK. PIECE PIECE	ARTIKEL-NR. ARTICEL-NO. ARTICEL-NO.	BENENNUNG	DENOMINATION	DESIGNATION
1	5	0160300112	AUFNAHMESTOPFEN	RETAINER STOPPER	BOUCHON RECEPTRICE
2	7	0160300113	AUFNAHMESTOPFEN	RETAINER STOPPER	BOUCHON RECEPTRICE
3 #	12	0156000131	FUEHRUNGSSCHEIBE	GUIDING WASHER	RONDELLE-GUIDE
4 #	12	9014811200	SPANNSTIFT	CLAMPING PIN	DOUILLE DE SERRAGE
5	12	9075131100	SCHNEIDSCHRAUBE	SLOTTED SELF CUTTING SCREW	VIS AUTO-TARAUDEUSE
6	2	0160300111	BOLZEN	BOLT	BOULON
7	2	9009346100	SECHSKANTMUTTER	HEX. NUT	ECROU HEXAGONAL
8	1	9005803100	RINGSCHRAUBE	LIFTING EYE BOLT	VIS A ANNEAU
9	2	0160300117	VERKLEIDUNGSBLECH	COVER	COUVERCLE
10	4	8106005010	VORREIBER ,EINSCHR.	SASH FASTENER	TOURNIQUET AVEC VIS DE SERRAGE
11	4	0160300120	FEDERBLECH	WIPER	TOLE ELASTIQUE
12	12	0160300121	SECHSKANTSCHRAUBE	HEX. CAP SCREW	VIS A TETE HEXAGONAL

TEIL NICHT DARGESTELLT
PART NOT DEPICTED
PIECE PAS FIGUREE

ab 0160389234624 ...

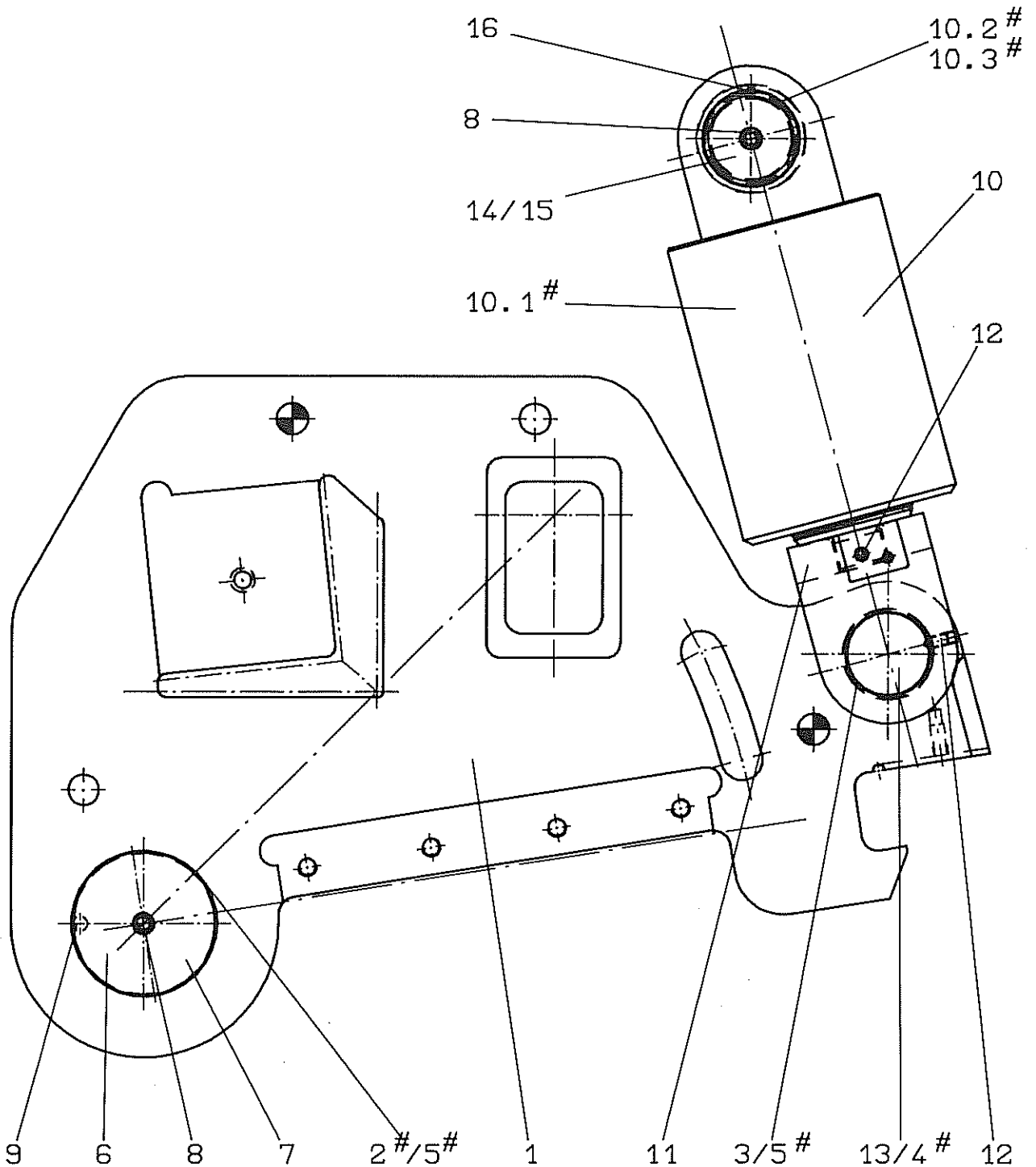
AUSF. 02

18.01.90



SCHERENSCHLITTEN UND SCHERENZYLINDER, KPL.
SECTION SHEAR AND SLIDE, COMPLETE
CYLINDRE ET COULISSEAU POUR CISAILLE COMPL.

0160303100



TEIL NICHT DARGESTELLT
PART NOT DEPICTED
PIECE PAS FIGUREE



SCHERENSCHLITTEN UND SCHERENZYLINDER, KPL.
SECTION SHEAR AND SLIDE, COMPLETE
CYLINDRE ET COULISSEAU POUR CISAILLE COMPL.

0160303100

POS. ITEM REP.	STCK. PIECE PIECE	ARTIKEL-NR. ARTICEL-NO. ARTICEL-NO.	BENENNUNG	DENOMINATION	DESIGNATION
1	1	0160303101	SCHERENSCHLITTEN	SHEAR SLIDE	CHARIOT CISAILLE
2 #	1	0160303110	BUCHSE	BUSHING	DOUILLE
3	1	0160303107	BUCHSE	BUSHING	DOUILLE
4 #	1	8111000010	EINSCHLAGNIPPEL	OIL-FITTING	GRAISSEUR
5 #	2	9005515400	GEWINDESTIFT	THREADED PIN	VIS SANS TETE
6	1	0160303111	DREHBOLZEN	PIVOT SHAFT	AXE
7	1	0503502308	DECKSCHEIBE	CAP	PASTILLE
8	2	9069123540	ZYLINDERSCHRAUBE	SOCKET HEAD SCREW	VIS A TETE CYLINDR. A 6 PANS CREUX
9	1	9000075200	ZYLINDERSTIFT	PIN	GOUPILLE CYLINDRIQUE
10	1	0160303102	HYDR. ZYLINDER ,KPL.	HYDRAULIC-CYLINDER, COMPLETE	CYLINDRE HYDRAULIQUE COMPL.
10.1 #	1	0160303118	DICHTSATZ ,KPL.	SET OF SEALS, COMPLETE	JEU DE JOINTS COMPL.
10.2 #	1	0160303115	BUCHSE	BUSHING	DOUILLE
10.3 #	1	9005515400	GEWINDESTIFT	THREADED PIN	VIS SANS TETE
11	1	0160303112	ZYLINDERGABEL	PISTON LINK	FOURCHE DU VERIN
12	2	9009144200	GEWINDESTIFT	THREADED PIN	VIS SANS TETE
13	1	0160303113	ZYLINDERBOLZEN ,UNTEN	BOLT, LOWER	BOULON POUR VERIN BAS
14	1	0160303114	ZYLINDERBOLZEN ,OBEN	BOLT, UPPER	BOULON POUR VERIN HAUT
15	1	0502802307	DECKSCHEIBE	CAP	PASTILLE
16	1	9014813060	SPANNSTIFT	CLAMPING PIN	DOUILLE DE SERRAGE

TEIL NICHT DARGESTELLT
PART NOT DEPICTED
PIECE PAS FIGUREE

ab 0160387159137 ...

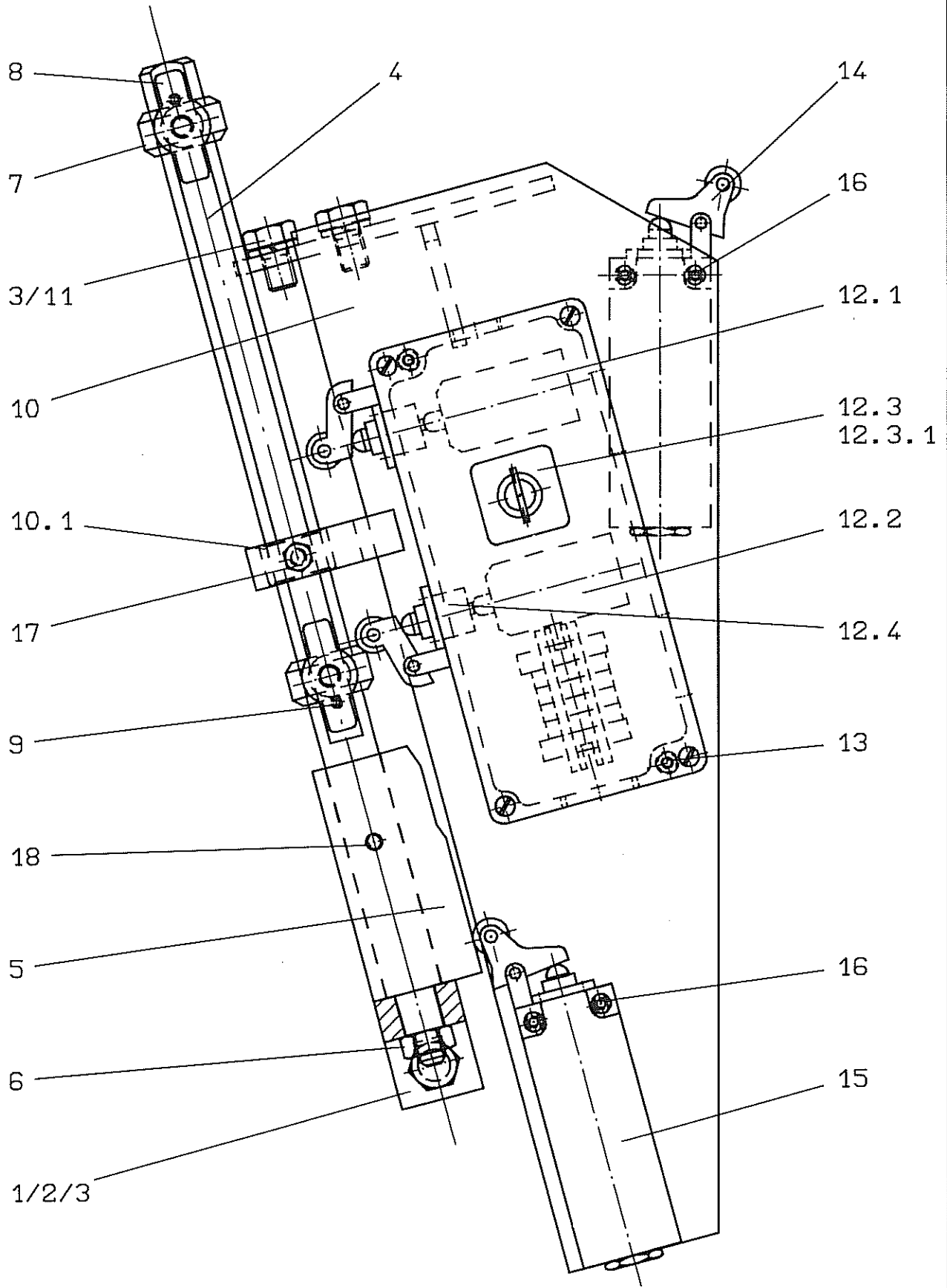
AUSF. 01

18. 12. 89



HUBEINSTELLUNG ZUR SCHERE, KPL.
STROKE ADJUSTMENT SHEAR, COMPLETE
REGLEGE DE COURSE, CISAILLE COMPL.

0168004600





HUBEINSTELLUNG ZUR SCHERE, KPL.
STROKE ADJUSTMENT SHEAR, COMPLETE
REGLEGE DE COURSE, CISAILLE COMPL.

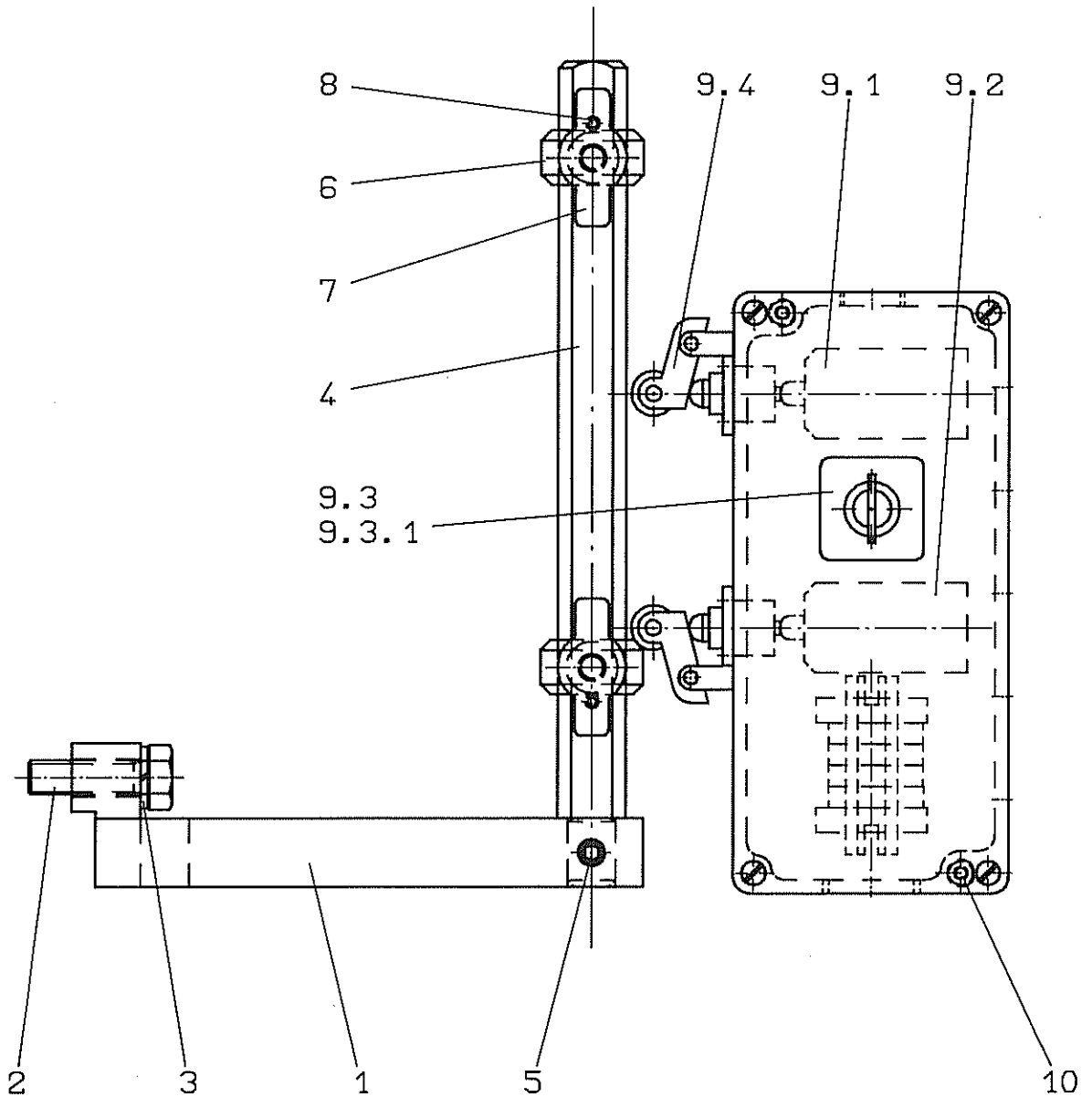
0168004600

POS. ITEM REP.	STCK. PIECE PIECE	ARTIKEL-NR. ARTICEL-NO. ARTICEL-NO.	BENENNUNG	DENOMINATION	DESIGNATION
1	1	0160304602	BEFESTIGUNGSWINKEL	FIXING ANGLE	CORNIERE DE FIX ATION
2	1	9009333090	SECHSKANTSCHRAUBE	HEX. CAP SCREW	VIS A TETE HEXAGONAL
3	3	9001271700	FEDERRING	LOCK WASHER	RONDELLE ELASTIQUE
4	1	0160304603	FUEHRUNGSBOLZEN	GUIDE BOLT	BOULON DE GUIDAGE
5	1	0160304610	HALTER	HOLDER	FIXATION
6	1	9009343100	SECHSKANTMUTTER	HEX. NUT	ECROU HEXAGONAL
7	2	0453404702	NOCKEN	CAM	CAME
8	2	8106004910	KNEBELSCHRAUBE	T-SCREW	VIS A CLE
9	2	9014811100	SPANNSTIFT	CLAMPING PIN	DOUILLE DE SERRAGE
10	1	0160304604	HALTER .KPL.	HOLDER . COMPLETE	FIXATION COMPL.
10.1	1	0153004510	BUCHSE	BUSHING	DOUILLE
11	2	9009333040	SECHSKANTSCHRAUBE	HEX. CAP SCREW	VIS A TETE HEXAGONAL
12	1	0164304606	ENDSCHALTER .KPL.	LIMIT SWITCH . COMPLETE	INTERRUPTEUR FIN DE COURSE COMPL.
12.1	1	8540311770	TASTSCHALTER	FLIP KEY	INTERRUPTEUR A TOUCHE
12.2	1	8540311800	TASTSCHALTER	FLIP KEY	INTERRUPTEUR A TOUCHE
12.3	1	8540200480	SCHLUESSELSCHALTER	KEY SWITCH	INTERRUPTEUR A CLE
12.3.1	1	8540200485	SCHLUESSEL	KEY	CLE
12.4	2	8540311970	HEBEL	LEVER	LEVIER
13	2	9009121290	ZYLINDERSCHRAUBE	SOCKET HEAD SCREW	VIS A TETE CYLINDR. A 6 PANS CREUX
14	1	8540310720	ENDSCHALTER	LIMIT SWITCH	INTERRUPTEUR FIN DE COURSE
15	1	8540310700	ENDSCHALTER	LIMIT SWITCH	INTERRUPTEUR FIN DE COURSE
16	4	9009121340	ZYLINDERSCHRAUBE	SOCKET HEAD SCREW	VIS A TETE CYLINDR. A 6 PANS CREUX
17	1	9009332040	SECHSKANTSCHRAUBE	HEX. CAP SCREW	VIS A TETE HEXAGONAL
18	1	9009142100	GEWINDESTIFT	THREADED PIN	VIS SANS TETE



HUBEINSTELLUNG ZUR STANZE, KPL.
STROKE ADJUSTMENT PUNCH, COMPLETE
REGLAGE DE COURSE, POINCONNEUSE COMPL.

0168004700





HUBEINSTELLUNG ZUR STANZE, KPL.
STROKE ADJUSTMENT PUNCH, COMPLETE
REGLAGE DE COURSE, POINCONNEUSE COMPL.

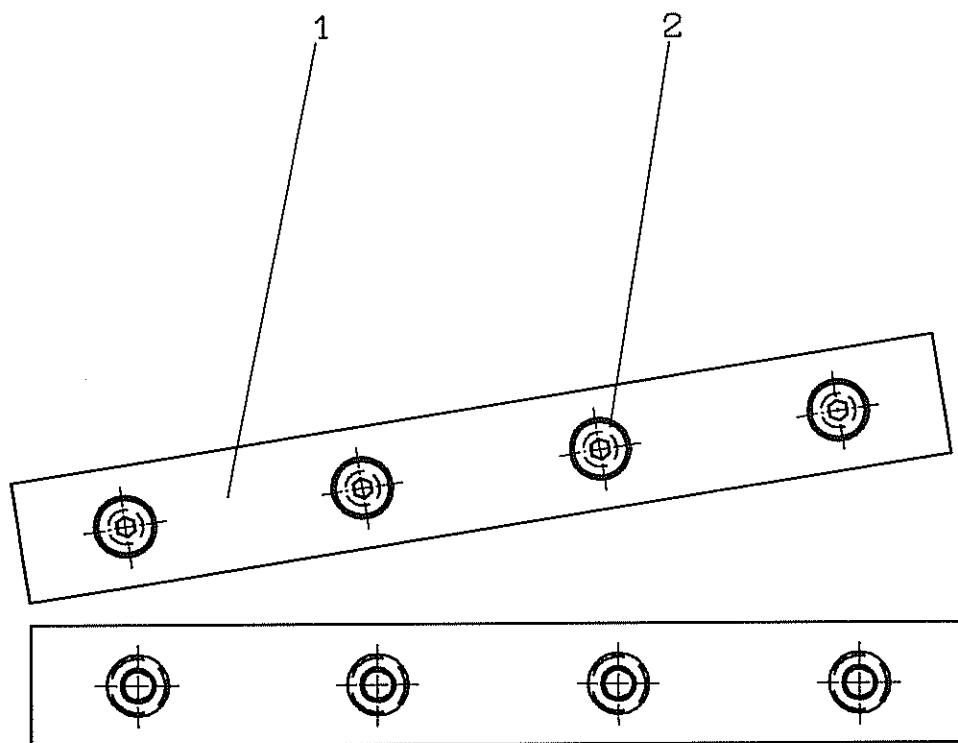
0168004700

POS. ITEM REP.	STCK. PIECE PIECE	ARTIKEL-NR. ARTICEL-NO. ARTICEL-NO.	BENENNUNG	DENOMINATION	DESIGNATION
1	1	0160304702	ANSCHRAUBBOECK. ,KPL.	SCREWING BRACKET, COMPLETE	PIECE DE FIX ATION COMPL.
2	2	9009313020	SECHSKANTSCHRAUBE	HEX. CAP SCREW	VIS A TETE HEXAGDNAL
3	2	9001271700	FEDERRING	LOCK WASHER	RONDELLE ELASTIQUE
4	1	0160304705	FUEHRUNGSBOLZEN	GUIDE BOLT	BOULON DE GUIDAGE
5	1	9009143000	GEWINDESTIFT	THREADED PIN	VIS SANS TETE
6	2	0153404702	NOCKEN	CAM	CAME
7	2	8106004910	KNEBELSCHRAUBE	T-SCREW	VIS A CLE
8	2	9014811100	SPANNSTIFT	CLAMPING PIN	DOUILLE DE SERRAGE
9	1	0164304704	ENDSCHALTER ,KPL.	LIMIT SWITCH, COMPLETE	INTERRUPTEUR FIN DE COURSE COMPL.
9.1	1	8540311770	TASTSCHALTER	FLIP KEY	INTERRUPTEUR A TOUCHE
9.2	1	8540311800	TASTSCHALTER	FLIP KEY	INTERRUPTEUR A TOUCHE
9.3	1	8540200470	SCHLUESSELSCHALTER	KEY SWITCH	INTERRUPTEUR A CLE
9.3.1	1	8540200475	SCHLUESSEL	KEY	CLE
9.4	2	8540311970	HEBEL	LEVER	LEVIER
10	2	9009121290	ZYLINDERSCHRAUBE	SOCKET HEAD SCREW	VIS A TETE CYLINDR. A 6 PANS CREUX



FLACHSTAHLMESSER, KPL.
PLATE SHEAR BLADE, COMPLETE
LAME A FERS PLATS COMPL.

0160305100





FLACHSTAHLMESSER, KPL.
PLATE SHEAR BLADE, COMPLETE
LAME A FERS PLATS COMPL.

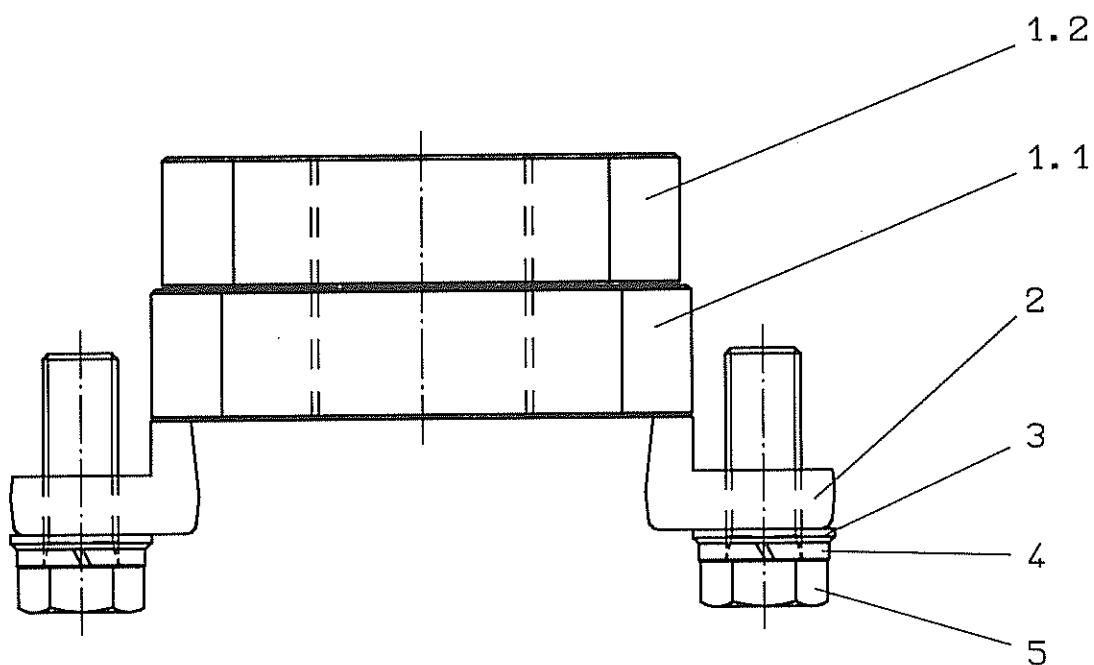
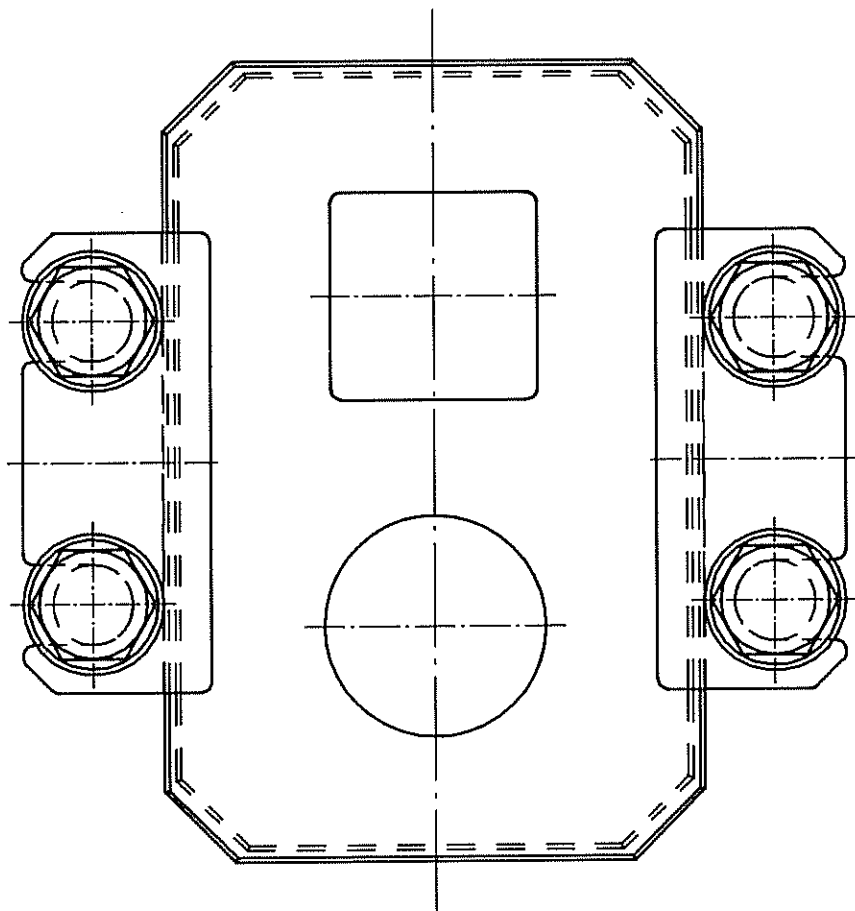
0160305100

POS. ITEM REP.	STCK. PIECE PIECE	ARTIKEL-NR. ARTICEL-NO. ARTICEL-NO.	BENENNUNG	DENOMINATION	DESIGNATION
1	2	5046300000	FLACHSTAHLMESSER	FLAT STEEL BLADE	LAME A FERS PLATS
2	8	9079917300	SENKSCHEIBE	COUNTERSUNK SCREW	VIS A TETE FENDUE



STABSTAHLMESSER, KPL.
BAR SHEAR BLADE, COMPLETE
COUTEAU A BARREAUX EN ACIER COMPL.

0160305200





STABSTAHLMESSER, KPL.
BAR SHEAR BLADE, COMPLETE
COUTEAU A BARREAUX EN ACIER COMPL.

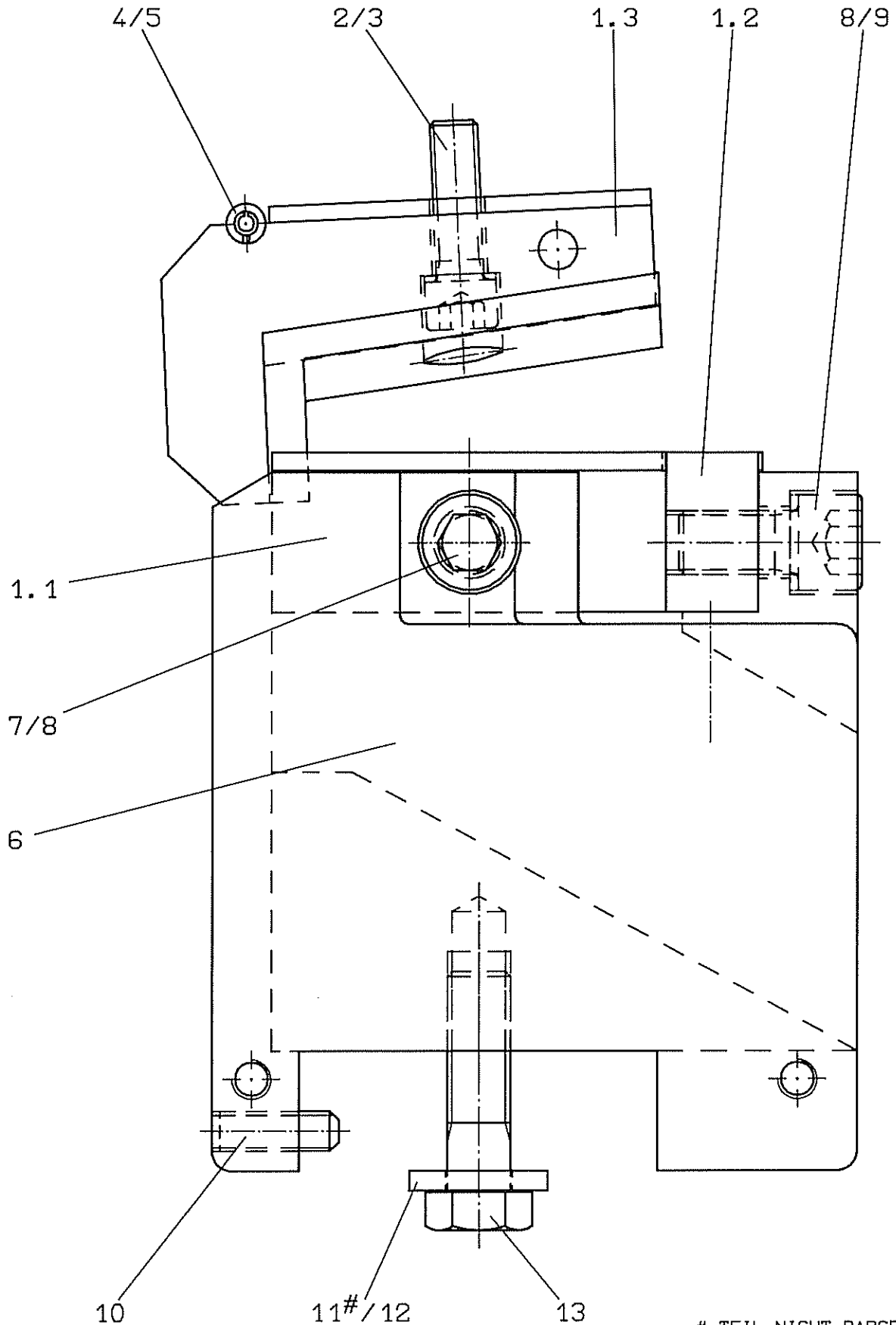
0160305200

POS. ITEM REP.	STCK. PIECE PIECE	ARTIKEL-NR. ARTICEL-NO. ARTICEL-NO.	BENENNUNG	DENOMINATION	DESIGNATION
1	1	0160305203	MESSERSATZ ,KPL.	SET OF BLADES , COMPLETE	JEU DE LAMES COMPL.
1.1	1	0160305201	STABSTAHLMESSER ,FEST	BAR SHEAR BLADE , STATIONARY	COUTEAU A BARRES D ACIER , FIXE
1.2	1	0160305202	STABSTAHLMESSER ,BEW.	BAR SHEAR BLADE , MOVABLE	COUTEAU A BARRES D ACIER , MOBILE
2	2	0501905203	SPANNLASCHE	CLAMPING LOUVRE	ECLISSE
3	4	9001253700	SCHEIBE	WASHER	RONDELLE PLATE
4	4	9001272700	FEDERRING	LOCK WASHER	RONDELLE ELASTIQUE
5	4	9009334080	SECHSKANTSCHRAUBE	HEX. CAP SCREW	VIS A TETE HEXAGONAL



RECHTECK-AUSKLINKEWERKZEUG, KPL.
RECTANGULAR COPER, COMPLETE
GRUGEOR RECTANGULAIRE COMPL.

0160305300



TEIL NICHT DARGESTELLT
PART NOT DEPICTED
PIECE PAS FIGUREE



RECHTECK-AUSKLINKWERKZEUG, KPL.
RECTANGULAR COPER, COMPLETE
GRUGEOIR RECTANGULAIRE COMPL.

0160305300

POS. ITEM REP.	STCK. PIECE PIECE	ARTIKEL-NR. ARTICEL-NO. ARTICEL-NO.	BENENNUNG	DENOMINATION	DESIGNATION
1	1	0160305307	MESSERSATZ ,KPL.	SET OF BLADES , COMPLETE	JEU DE LAMES COMPL.
1.1	2	0160305303	UNTERMESSER ,SEITL.	LOWER BLADE , SIDE	COUTEAU INFERIEUR , LATERAL
1.2	1	0160305304	UNTERMESSER ,VORN	LOWER BLADE , FRONT	COUTEAU INFERIEUR , AVANT
1.3	1	0160305305	OBERMESSER	BLADE , TOP	COUTEAU SUPERIEUR
2	1	9009123560	ZYLINDERSCHRAUBE	SOCKET HEAD SCREW	VIS A TETE CYLINDR. A 6 PANS CREUX
3	1	8106000300	SICHERUNGSSCHEIBE	SAFETY WASHER	BAGUE DE FREIN
4	1	9014815900	SPANNSTIFT	CLAMPING PIN	DOUILLE DE SERRAGE
5	1	9014813600	SPANNSTIFT	CLAMPING PIN	DOUILLE DE SERRAGE
6	1	0160305302	AUSKLINKSATTEL	NOTCHING SADDLE	SELLE DE GRUGEOIR
7	2	9009124050	ZYLINDERSCHRAUBE	SOCKET HEAD SCREW	VIS A TETE CYLINDR. A 6 PANS CREUX
8	3	8106000170	SICHERUNGSSCHEIBE	SAFETY WASHER	BAGUE DE FREIN
9	1	9009124010	ZYLINDERSCHRAUBE	SOCKET HEAD SCREW	VIS A TETE CYLINDR. A 6 PANS CREUX
10	6	9009134500	GEWINDESTIFT	THREADED PIN	VIS SANS TETE
11 #	1	5100730000	SICHERUNGSSCHEIBE	SAFETY WASHER	BAGUE DE FREIN
12	1	0160305308	SICHERUNGSSCHEIBE	SAFETY WASHER	BAGUE DE FREIN
13	2	9009314010	SECHSKANTSCHRAUBE	HEX. CAP SCREW	VIS A TETE HEXAGONAL

TEIL NICHT DARGESTELLT
PART NOT DEPICTED
PIECE PAS FIGUREE

ab 0160387171316 ...

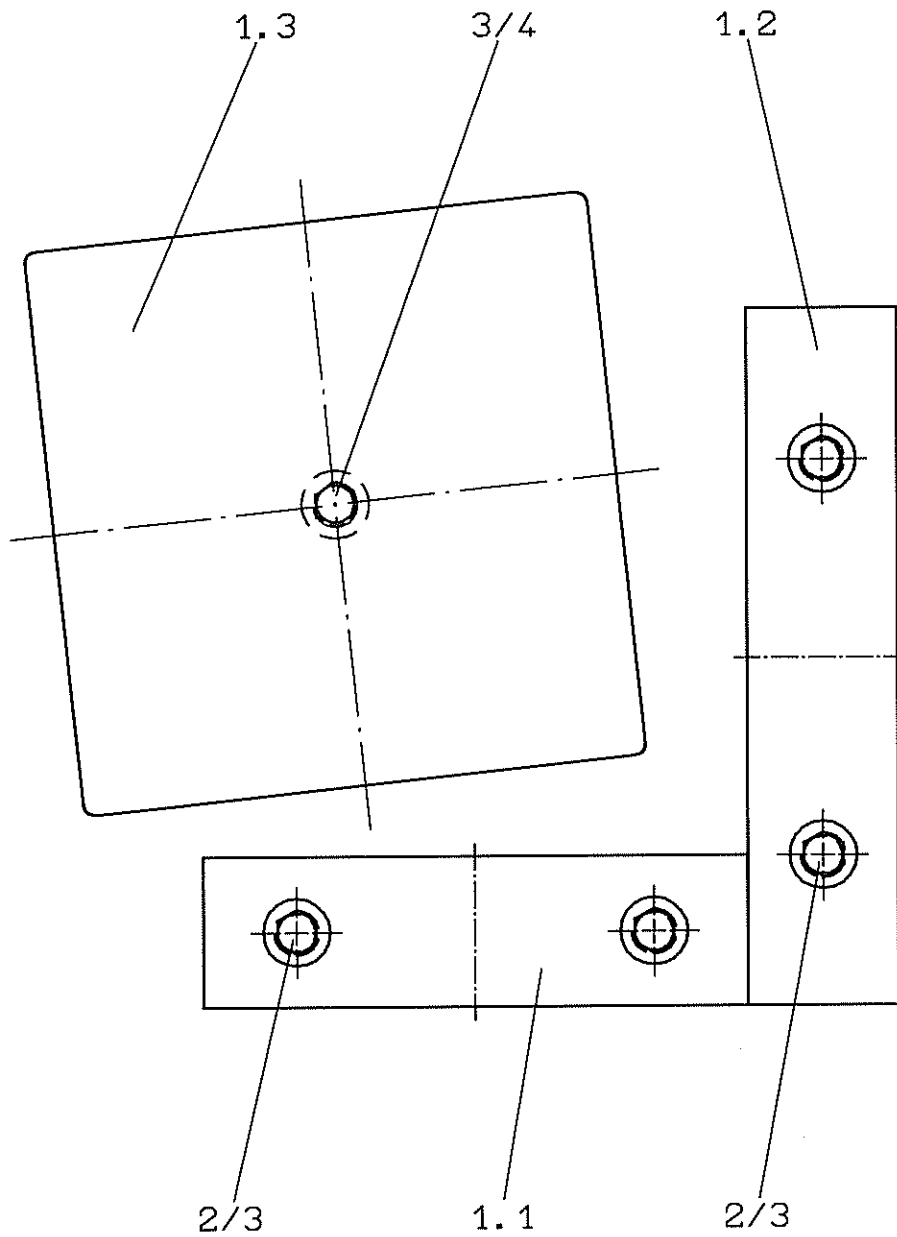
AUSF. 02

15.12.89



PROFILMESSER, KPL.
SECTION SHEAR KNIFES, COMPLETE
COUTEAU PROFILE COMPL.

0160305700





PROFILMESSER, KPL.
SECTION SHEAR KNIFES, COMPLETE
COUTEAU PROFILE COMPL.

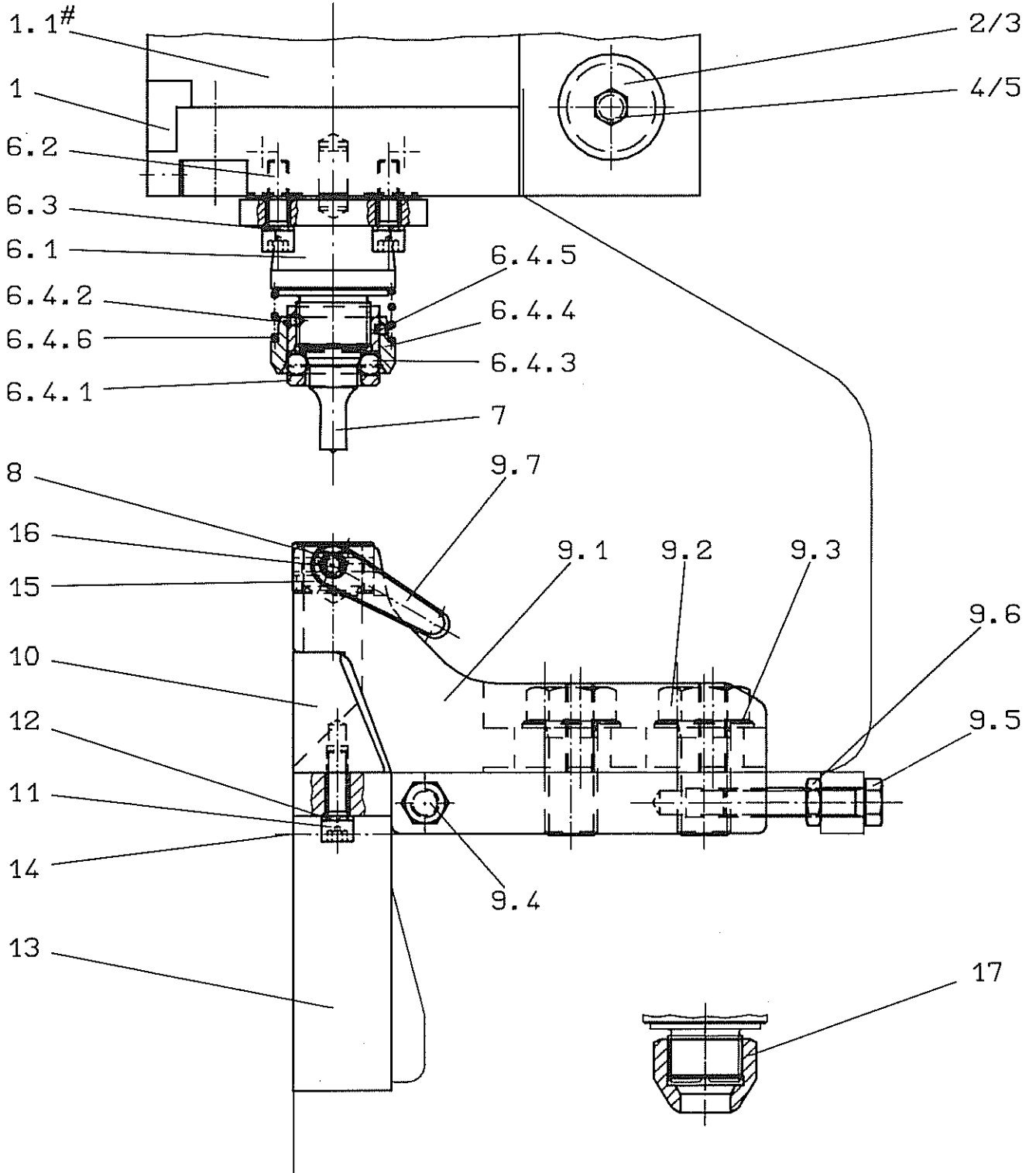
0160305700

POS. ITEM REP.	STCK. PIECE PIECE	ARTIKEL-NR. ARTICEL-NO. ARTICEL-NO.	BENENNUNG	DENOMINATION	DESIGNATION
1	1	0160305704	MESSERSATZ ,KPL.	SET OF BLADES , COMPLETE	JEU DE LAMES COMPL.
1.1	1	0160305701	EINSATZMESSER ,FEST	INSERT BLADE , STATIONARY	LAME D INSERTION , FIXE
1.2	1	0160305702	EINSATZMESSER ,FEST	INSERT BLADE , STATIONARY	LAME D INSERTION , FIXE
1.3	1	0160305703	EINSATZMESSER ,BEW.	INSERT BLADE , MOVABLE	LAME D INSERTION , MOBILE
2	4	9069124070	ZYLINDERSCHRAUBE	SOCKET HEAD SCREW	VIS A TETE CYLINDR. A 6 PANS CREUX
3	5	9079802700	FEDERRING	LOCK WASHER	RONDELLE ELASTIQUE
4	1	9069124040	ZYLINDERSCHRAUBE	SOCKET HEAD SCREW	VIS A TETE CYLINDR. A 6 PANS CREUX



STANZWERKZEUG, KPL.
PUNCH TOOL, COMPLETE
OUTIL POINCONNAGE COMPL.

0160405900



TEIL NICHT DARGESTELLT
PART NOT DEPICTED
PIECE PAS FIGUREE



STANZWERKZEUG, KPL.
PUNCH TOOL, COMPLETE
OUTIL POINCONNAGE COMPL.

0160405900

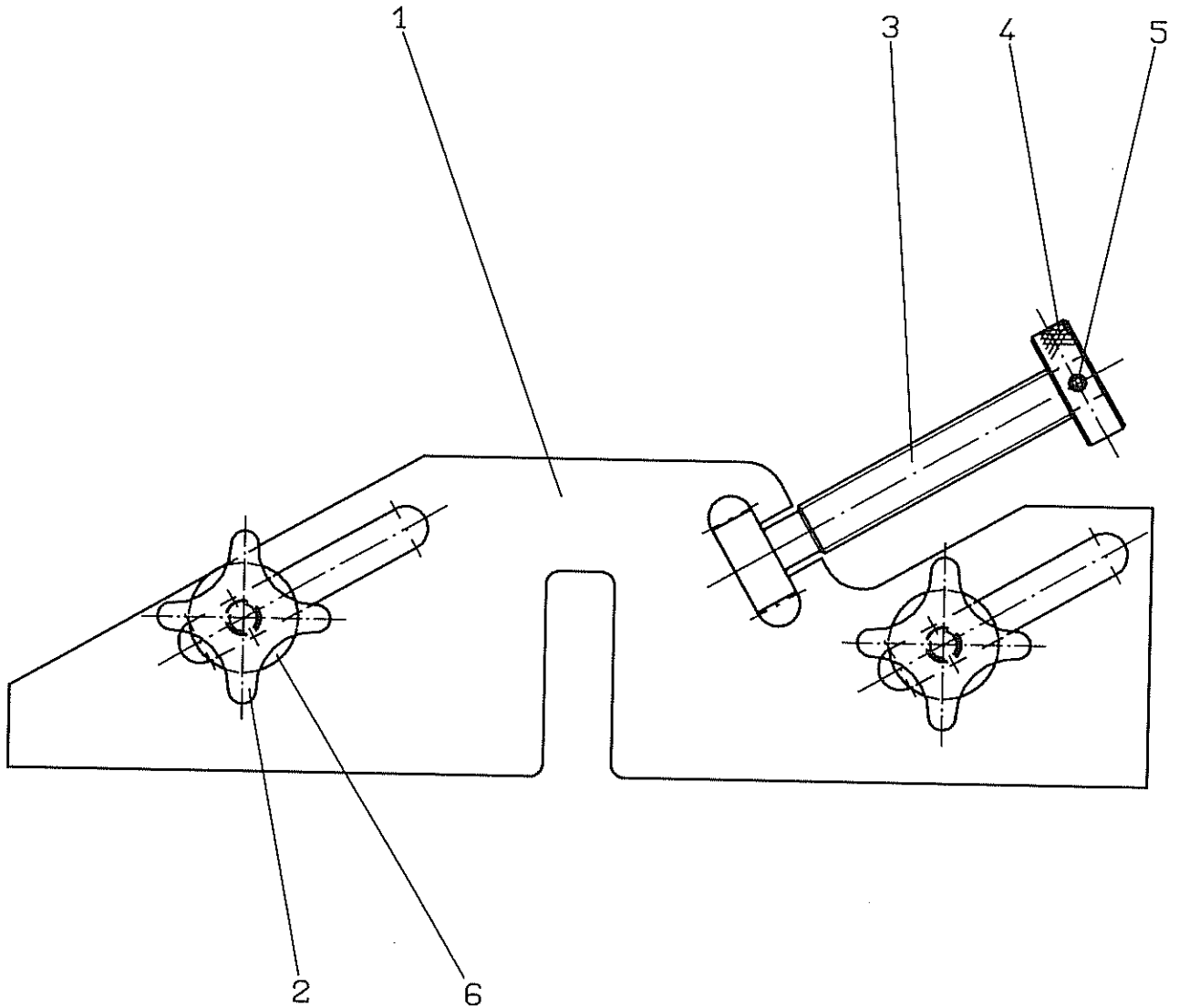
POS. ITEM REP.	STCK. PIECE PIECE	ARTIKEL-NR. ARTICEL-NO. ARTICEL-NO.	BENENNUNG	DENOMINATION	DESIGNATION
1	1	0160305901	HYDR. ZYLINDER ,KPL.	HYDRAULIC-CYLINDER , COMPLETE	CYLINDRE HYDRAULIQUE COMPL.
1.1 #	1	0160305913	DICHTSATZ ,KPL.	SET OF SEALS , COMPLETE	JEU DE JOINTS COMPL.
2	3	0160305908	BOLZEN	BOLT	BOULON
3	3	0160305909	DECKSCHEIBE	CAP	PASTILLE
4	3	9009334080	SECHSKANTSCHRAUBE	HEX. CAP SCREW	VIS A TETE HEXAGONAL
5	3	9001272700	FEDERRING	LOCK WASHER	RONDELLE ELASTIQUE
6	1	0160405901	STEMPELHALTER ,KPL.	PUNCH HOLDER , COMPLETE	PORTE-POINCON COMPL.
6.1	1	0160405902	STEMPELHALTER	PUNCH HOLDER	PORTE-POINCON
6.2	4	9009124030	ZYLINDERSCHRAUBE	SOCKET HEAD SCREW	VIS A TETE CYLINDR. A 6 PANS CREUX
6.3	4	9079802700	FEDERRING	LOCK WASHER	RONDELLE ELASTIQUE
6.4	1	0502105904	SCHNELLSPANNV. ,KPL.	QUICK CHUCKING FIXTURE , COMPL.	DISPOSITIF DE SERRAGE RAPIDE COMPL.
6.4.1	1	0501205903	ZENTRIERRING	CENTERING RING	BAGUE DE CENTRAGE
6.4.2	1	9009142100	GEWINDESTIFT	THREADED PIN	VIS SANS TETE
6.4.3	8	9054014000	KUGEL	STEEL BALL	BILLE
6.4.4	1	0501005911	AUSSENRING	CLAMPING RING	BAGUE EXTERIEURE
6.4.5	1	0501005912	GEWINDESTIFT	THREADED PIN	VIS SANS TETE
6.4.6	1	0501005913	DRUCKFEDER	SPRING	RESSORT DE PRESSION
7	1	5053411638	STEMPEL	PUNCH	POINCON
8	1	5066011642	MATRIZE	DIE	MATRICE
9	1	0160305912	STANZSATTEL ,KPL.	PUNCH SADDLE , COMPLETE	SELLE POUR POINCONNEUSE COMPL.
9.1	1	0509305901	STANZSATTEL	PUNCH SADDLE	SELLE POUR POINCONNEUSE
9.2	2	9009335570	SECHSKANTSCHRAUBE	HEX. CAP SCREW	VIS A TETE HEXAGONAL
9.3	2	9001255700	SCHEIBE	WASHER	RONDELLE PLATE
9.4	2	9009334150	SECHSKANTSCHRAUBE	HEX. CAP SCREW	VIS A TETE HEXAGONAL
9.5	2	9009334170	SECHSKANTSCHRAUBE	HEX. CAP SCREW	VIS A TETE HEXAGONAL
9.6	2	9009362500	SECHSKANTMUTTER	HEX. NUT	ECROU HEXAGONAL
9.7	1	8106001510	VERSTELLB. KLEMMHEBEL	ADJUSTABLE HANDLE	LEVIER DE SERRAGE REGLABLE
10	1	0501905903	SATTELUNTERSTUETZUNG	SADDLE SUPPORT	SUPPORT SELLE
11	2	9009123540	ZYLINDERSCHRAUBE	SOCKET HEAD SCREW	VIS A TETE CYLINDR. A 6 PANS CREUX
12	2	9079802100	FEDERRING	LOCK WASHER	RONDELLE ELASTIQUE
13	1	0156205901	SATTELUNTERSATZ	LOWER SADDLE SUPPORT	SUPPORT SELLE
14	1	9009124540	ZYLINDERSCHRAUBE	SOCKET HEAD SCREW	VIS A TETE CYLINDR. A 6 PANS CREUX
15	1	0150505902	SATTELEINSATZ	SADDLE INSERT	PIECE D INSERTION POUR SELLE
16	1	9009144200	GEWINDESTIFT	THREADED PIN	VIS SANS TETE
17	1	5053510000	UEBERWURFMUTTER	COUPLING NUT	ECROU DE SERRAGE

TEIL NICHT DARGESTELLT
PART NOT DEPICTED
PIECE PAS FIGUREE



NIEDERHALTER, KPL. (FLACHSTAHLSCHERE)
HOLD-DOWN, COMPLETE (PLATE SHEAR)
SERRE-FLANC, COMPL. (CISAILLE A FERS PLATS)

0160306100





NIEDERHALTER, KPL. (FLACHSTAHLSCHERE)
HOLD-DOWN, COMPLETE (PLATE SHEAR)
SERRE-FLANC, COMPL. (CISAILLE A FERS PLATS)

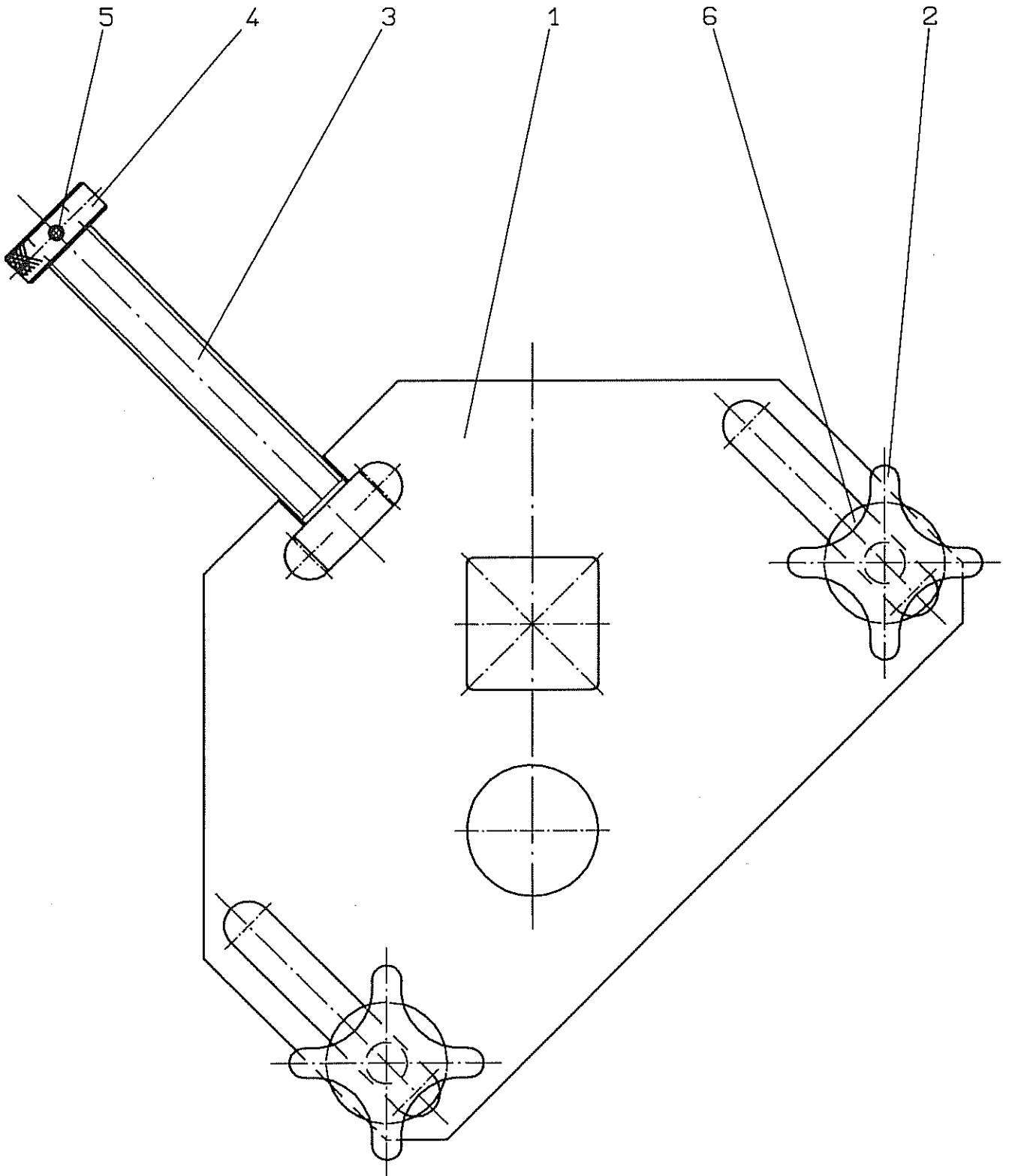
0160306100

POS. ITEM REP.	STCK. PIECE PIECE	ARTIKEL-NR. ARTICEL-NO. ARTICEL-NO.	BENENNUNG	DENOMINATION	DESIGNATION
1	1	0160306101	NIEDERHALTERPLATTE	HOLD-DOWN PLATE	PLAQUE POUR PRESSE-MATERIAU
2	2	8106002334	KREUZGRIFFSCHRAUBE	STAR HANDLE SCREW	VIS POIGNEE ETOILE
3	1	0160306102	SPINDEL	SPINDLE	BROCHE FILETEE
4	1	0160306103	SPINDELKOPF	KNURLED KNOB	TETE DE LA BROCHE
5	1	9014813550	SPANNSTIFT	CLAMPING PIN	DOUILLE DE SERRAGE
6	2	9090213700	SCHEIBE	WASHER	RONDELLE PLATE



NIEDERHALTER, KPL. (STABSTAHLSCHERE)
HOLD-DOWN, COMPLETE (BAR SHEAR)
SERRE-FLANC, COMPL. (CISAILLE A BARRES)

0160306200





NIEDERHALTER, KPL. (STABSTAHLSCHERE)
HOLD-DOWN, COMPLETE (BAR SHEAR)
SERRE-FLANC, COMPL. (CISAILLE A BARRES)

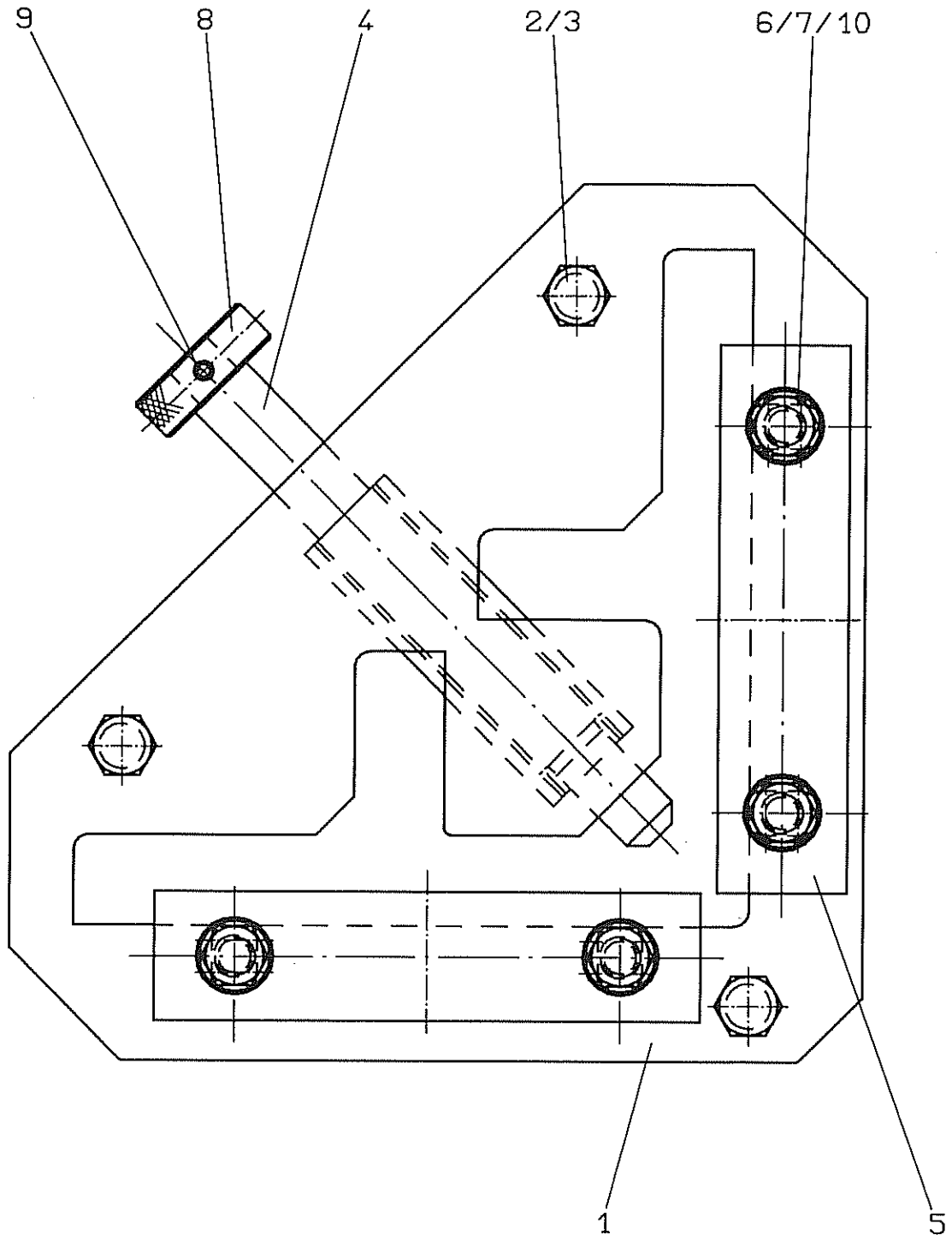
0160306200

POS. ITEM REP.	STCK. PIECE PIECE	ARTIKEL-NR. ARTICEL-NO. ARTICEL-NO.	BENENNUNG	DENOMINATION	DESIGNATION
1	1	0160306201	NIEDERHALTERPLATTE	HOLD-DOWN PLATE	PLAQUE POUR PRESSE-MATERIAU
2	2	8106002334	KREUZGRIFFSCHRAUBE	STAR HANDLE SCREW	VIS POIGNEE ETOILE
3	1	0160306102	SPINDEL	SPINDLE	BROCHE FILETEE
4	1	0160306103	SPINDELKOPF	KNURLED KNOB	TETE DE LA BROCHE
5	1	9014813550	SPANNSTIFT	CLAMPING PIN	DOUILLE DE SERRAGE
6	2	9090213700	SCHEIBE	WASHER	RONDELLE PLATE



NIEDERHALTER, KPL. (WINKELSTAHLSCHERE)
HOLD-DOWN, COMPLETE (ANGLE-SHEAR)
SERRE-FLANC, COMPL. (CISAILLE A PROFILE)

0160306300





NIEDERHALTER, KPL. (WINKELSTAHLSCHERE)
HOLD-DOWN, COMPLETE (ANGLE-SHEAR)
SERRE-FLANC, COMPL. (CISAILLE A PROFILE)

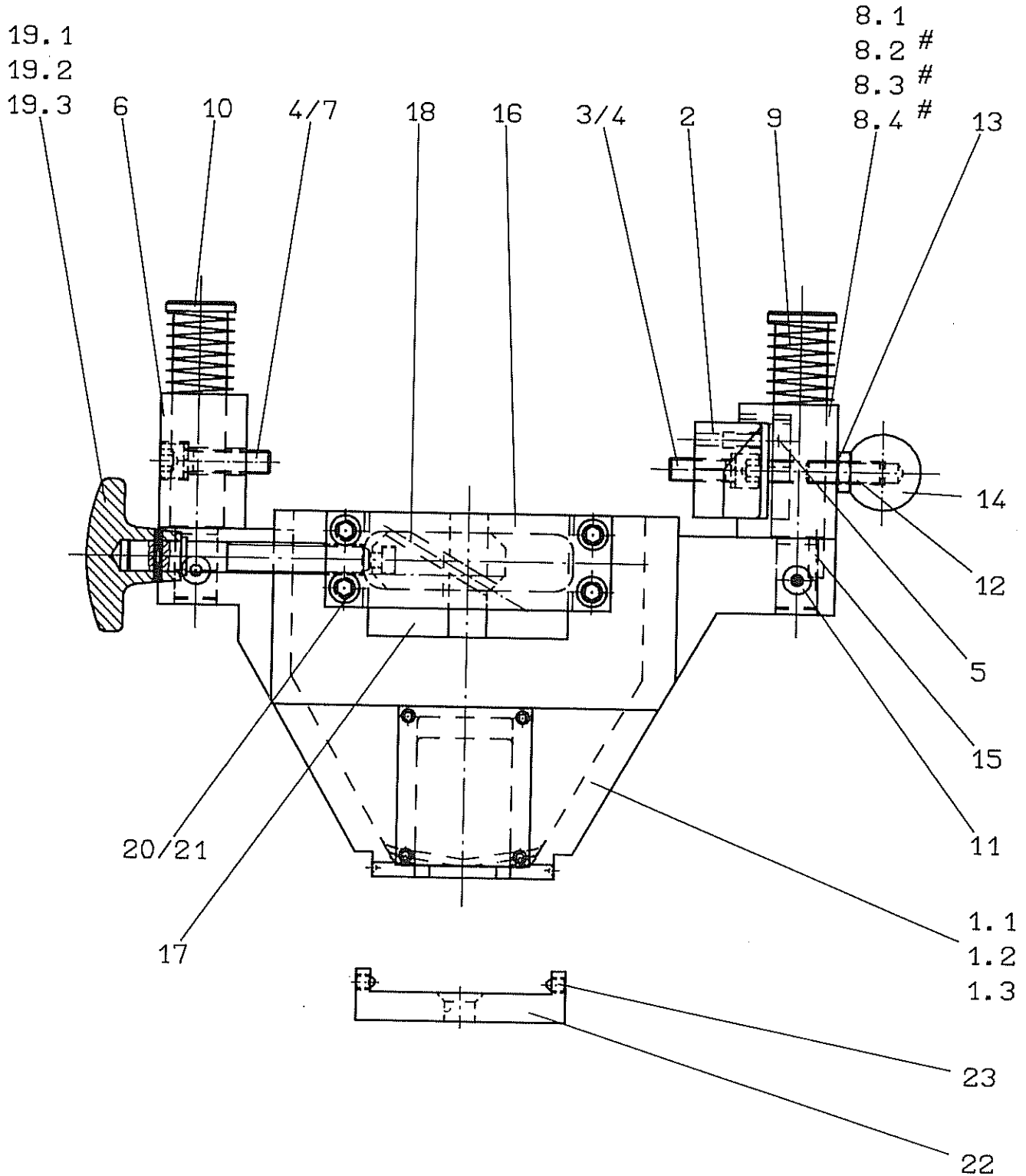
0160306300

POS. ITEM REP.	STCK. PIECE PIECE	ARTIKEL-NR. ARTICEL-NO. ARTICEL-NO.	BENENNUNG	DENOMINATION	DESIGNATION
1	1	0160306301	NIEDERHALTERPL. ,KPL.	HOLD-DOWN PLATE, COMPLETE	PLAQUE POUR PRESSE-MATERIAU COMPL.
2	3	9009334090	SECHSKANTSCHRAUBE	HEX. CAP SCREW	VIS A TETE HEXAGONAL
3	3	9001272700	FEDERRING	LOCK WASHER	RONDELLE ELASTIQUE
4	1	0160306304	SPINDEL	SPINDLE	BROCHE FILETEE
5	2	0160306305	ANSCHLAGLEISTE	STOP RAIL	LISTEL DE BUTEE
6	4	9009333580	SECHSKANTSCHRAUBE	HEX. CAP SCREW	VIS A TETE HEXAGONAL
7	4	9001272100	FEDERRING	LOCK WASHER	RONDELLE ELASTIQUE
8	1	0160306103	SPINDELKOPF	KNURLED KNOB	TETE DE LA BROCHE
9	1	9014813550	SPANNSTIFT	CLAMPING PIN	DOUILLE DE SERRAGE
10	4	9001253100	SCHEIBE	WASHER	RONDELLE PLATE



ABSTREIFER, KPL.
STRIPPER, COMPLETE
RACLEUR COMPL.

0160306500



TEIL NICHT DARGESTELLT
PART NOT DEPICTED
PIECE PAS FIGUREE



ABSTREIFER, KPL.
STRIPPER, COMPLETE
RACLEUR COMPL.

0160306500

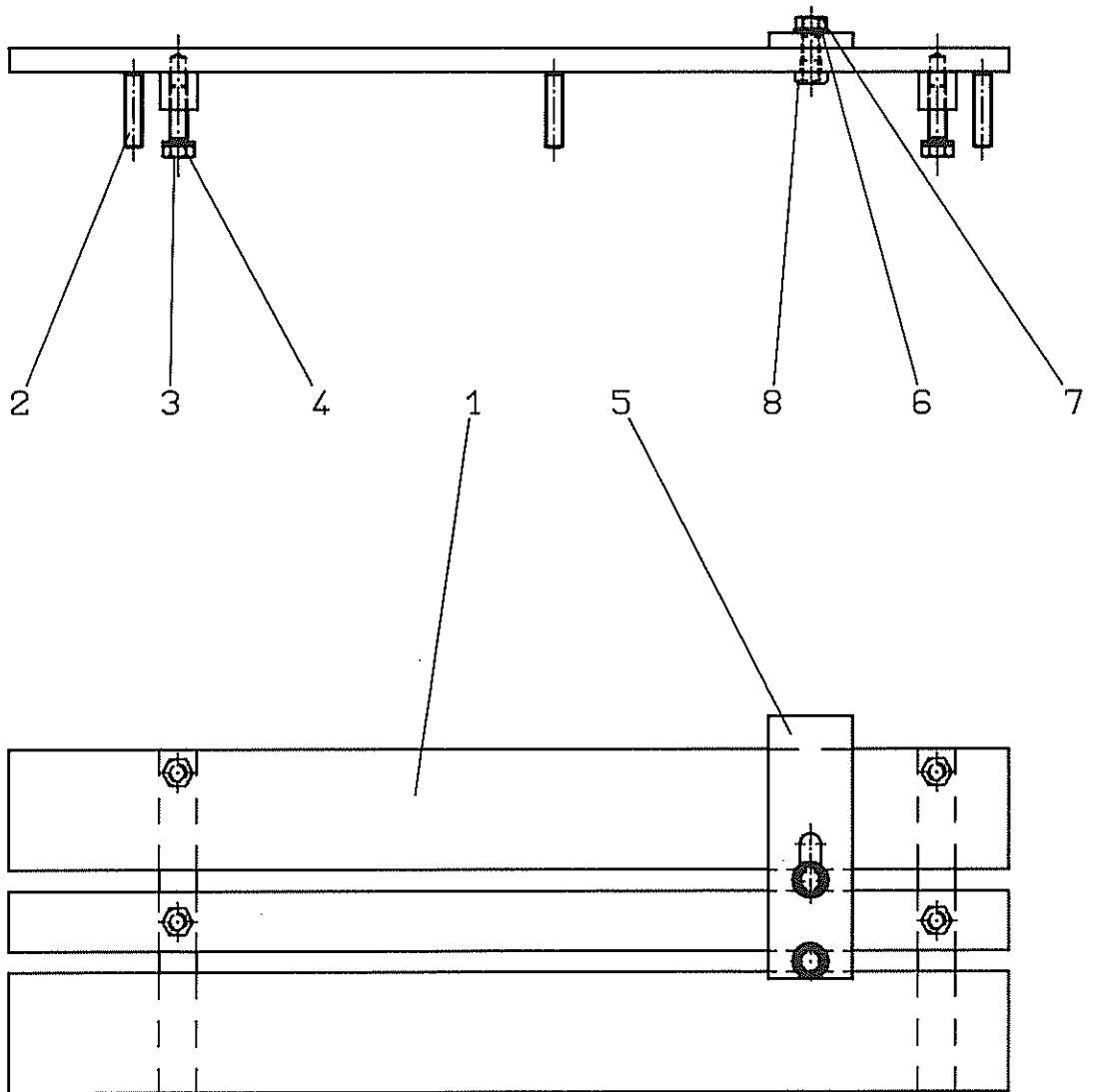
POS. ITEM REP.	STCK. PIECE PIECE	ARTIKEL-NR. ARTICEL-NO. ARTICEL-NO.	BENENNUNG	DENOMINATION	DESIGNATION
1	1	0160306501	ABSTREIFERGEH. ,KPL.	STRIPPER HOUSING, COMPLETE	CORPS DEVETISSEUR COMPL.
1.1	1	0160306502	ABSTREIFER	STRIPPER	RACLEUR
1.2	1	0160306504	ABDECKUNG	COVER	TOLE DE PROTECTION
1.3	4	8106000140	POP-BLINDNIET	POP BLIND RIVET	RIVET
2	1	0160306506	ABSTREIFERB. ,RECHTS	STRIPPER BRACKET RIGHT	SUPPORT DEVETISSEUR, DROIT
3	2	9009123530	ZYLINDERSCHRAUBE	SOCKET HEAD SCREW	VIS A TETE CYLINDR. A 6 PANS CREUX
4	4	9079802100	FEDERRING	LOCK WASHER	RONDELLE ELASTIQUE
5	1	0160306512	RASTSCHRAUBE	CAM SCREW	VIS A CRAN DIARRRET
6	1	0160306507	ABSTREIFERB. ,LINKS	STRIPPER BRACKET LEFT	SUPPORT DEVETISSEUR, GAUCHE
7	2	9009123550	ZYLINDERSCHRAUBE	SOCKET HEAD SCREW	VIS A TETE CYLINDR. A 6 PANS CREUX
8	1	0160306511	FUEHRUNGSBOCK ,KPL.	GUIDE BRACKET, COMPLETE	SUPPORT DE GUIDAGE COMPL.
8.1	1	0160306505	FUEHRUNGSBOCK	GUIDE BRACKET	SUPPORT DE GUIDAGE
8.2 #	1	0501006506	KLEMMFEDER ,INNEN	CLAMP, INTERNAL	RESSORT DE BLOCAGE, INTERIEUR
8.3 #	1	0501006510	KLEMMFEDER ,AUSSEN	CLAMP, EXTERNAL	RESSORT DE BLOCAGE, EXTERIEUR
8.4 #	1	9000842100	ZYLINDERSCHRAUBE	SOCKET HEAD SCREW	VIS A TETE CYLINDR. A 6 PANS CREUX
9	2	0159006506	DRUCKFEDER	SPRING	RESSORT DE PRESSION
10	2	0159006514	FUEHRUNGSBOLZEN	GUIDE BOLT	BOULON DE GUIDAGE
11	2	9014813500	SPANNSTIFT	CLAMPING PIN	DOUILLE DE SERRAGE
12	1	9009135600	GEWINDESTIFT	THREADED PIN	VIS SANS TETE
13	1	9009362100	SECHSKANTMUTTER	HEX. NUT	ECROU HEXAGONAL
14	1	8106000455	KUGELKNOPF	BALL KNOB	BOUTON SPHERIQUE
15	1	9000073900	ZYLINDERSTIFT	PIN	GOUILLE CYLINDRIQUE
16	1	0156306505	FUEHRUNG	GUIDE	GUIDAGE
17	1	0156306506	DRUCKSTUECK	PRESSURE PIECE	PIECE DE PRESSION
18	1	0156306507	SCHIEBER	PUSHER	COULISSE
19	1	0160706507	KREUZGRIFF ,KPL.	STAR HANDLE, COMPLETE	POIGNEE ETOILE COMPL.
19.1	1	0160706508	BOLZEN	BOLT	BOULON
19.2	1	9063357300	KREUZGRIFF	STAR HANDLE	POIGNEE ETOILE
19.3	1	9014811400	SPANNSTIFT	CLAMPING PIN	DOUILLE DE SERRAGE
20	4	9069123080	ZYLINDERSCHRAUBE	SOCKET HEAD SCREW	VIS A TETE CYLINDR. A 6 PANS CREUX
21	4	9079801700	FEDERRING	LOCK WASHER	RONDELLE ELASTIQUE
22	1	0160306508	ABSTREIFERPLATTE	STRIPPER PLATE	PLAQUE DEVETISSEUR
23	2	9009143000	GEWINDESTIFT	THREADED PIN	VIS SANS TETE

TEIL NICHT DARGESTELLT
PART NOT DEPICTED
PIECE PAS FIGUREE



AUFLAGETISCH, KPL.
SUPPORT TABLE, COMPLETE
TABLE DE SUPPORT COMPL.

0160406600





AUFLAGETISCH, KPL.
SUPPORT TABLE, COMPLETE
TABLE DE SUPPORT COMPL.

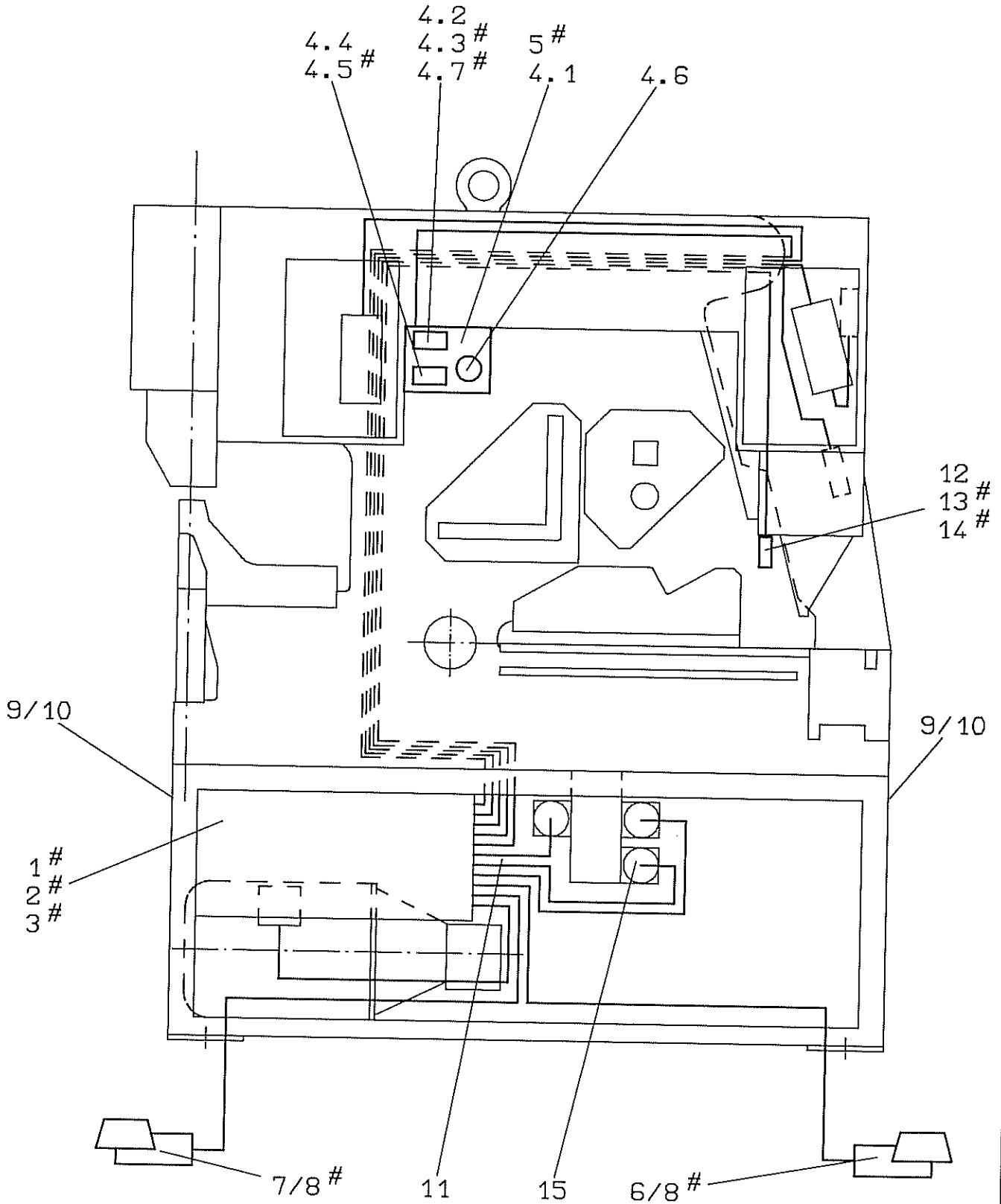
0160406600

POS. ITEM REP.	STCK. PIECE PIECE	ARTIKEL-NR. ARTICEL-NO. ARTICEL-NO.	BENENNUNG	DENOMINATION	DESIGNATION
1	1	0160406601	AUFLAGE ,KPL.	SUPPORT , COMPLETE	SUPPORT COMPL.
2	6	9009135700	GEWINDESTIFT	THREADED PIN	VIS SANS TETE
3	4	9009333600	SECHSKANTSCHRAUBE	HEX. CAP SCREW	VIS A TETE HEXAGONAL
4	4	9001272100	FEDERRING	LOCK WASHER	RONDELLE ELASTIQUE
5	1	0160306605	ANSCHLAGLEISTE	STOP RAIL	LISTEL DE BUTEE
6	2	9001253100	SCHEIBE	WASHER	RONDELLE PLATE
7	2	9009333590	SECHSKANTSCHRAUBE	HEX. CAP SCREW	VIS A TETE HEXAGONAL
8	2	9005083500	MUTTER	NUT	ECROU



ELEKTRIK, KPL.
ELECTRIC SYSTEM, COMPLETE
GROUPE ELECTRIQUE COMPL.

0168107100



TEIL NICHT DARGESTELLT
PART NOT DEPICTED
PIECE PAS FIGUREE



ELEKTRIK, KPL.
ELECTRIC SYSTEM, COMPLETE
GROUPE ELECTRIQUE COMPL.

0168107100

POS. ITEM REP.	STCK. PIECE PIECE	ARTIKEL-NR. ARTICEL-NO. ARTICEL-NO.	BENENNUNG	DENOMINATION	DESIGNATION
1 #	3	9009122520	ZYLINDERSCHRAUBE	SOCKET HEAD SCREW	VIS A TETE CYLINDR. A 6 PANS CREUX
2 #	3	9079801400	FEDERRING	LOCK WASHER	RONDELLE ELASTIQUE
3 #	3	9001252400	SCHEIBE	WASHER	RONDELLE PLATE
4	1	0168007103	HAUPTSCHALTER ,KPL.	MAIN SWITCH, COMPLETE	INTERRUPTEUR PRINCIPALE COMPL.
4.1	1	0168007104	GEHAEUSE	HOUSING	CORPS
4.2	1	8540200755	ZWEIFACHDRUCKTASTER	DOUBLE PRESS BUTTON	BOUTON-ROUSSOIR DOUBLE
4.3 #	1	8540200855	KONTAKTBOECKCHEN	CONTACT BRACKET	PETIT SUPPORT DE CONTACT
4.4	1	8540200425	SCHLUESSELSCHALTER	KEY SWITCH	INTERRUPTEUR A CLE
4.5 #	1	8540200945	KONTAKTBOECKCHEN	CONTACT BRACKET	PETIT SUPPORT DE CONTACT
4.6	1	8540070050	HAUPTSCHALTER	MAIN SWITCH	INTERRUPTEUR PRINCIPALE
4.7 #	1	8580011500	GLIMMLAMPE	BULB	LAMPE
5 #	4	9009121290	ZYLINDERSCHRAUBE	SOCKET HEAD SCREW	VIS A TETE CYLINDR. A 6 PANS CREUX
6	1	8540311670	FUSSTASTER ,KPL.	FOOT PEDAL, COMPLETE	INTERRUPTEUR COMPL.
7	1	8540311680	FUSSTASTER ,KPL.	FOOT PEDAL, COMPLETE	INTERRUPTEUR COMPL.
8 #	2	0501007108	AUFHAENGBLECH	HANGING PLATE	TOLE DE SUSPENSION
9	2	9009121540	ZYLINDERSCHRAUBE	SOCKET HEAD SCREW	VIS A TETE CYLINDR. A 6 PANS CREUX
10	2	9009341500	SECHSKANTMUTTER	HEX. NUT	ECROU HEXAGONAL
11	1	0168007105	KABELGARNITUR ,KPL.	CABLE SET, COMPLETE	GARNITURE DE CABLE COMPL.
11.1 #	5	8520020260	KABEL 3X1 (METERW.)	ELECTRIC CABLE 3X1 (YARD WARE)	CABLE 3X1 (METRE)
11.2 #	1	8520020270	KABEL 4X1 (METERW.)	ELECTRIC CABLE 4X1 (YARD WARE)	CABLE 4X1 (METRE)
11.3 #	3	8520020280	KABEL 5X1 (METERW.)	ELECTRIC CABLE 5X1 (YARD WARE)	CABLE 5X1 (METRE)
11.4 #	2	8520020290	KABEL 7X1 (METERW.)	ELECTRIC CABLE 7X1 (YARD WARE)	CABLE 7X1 (METRE)
11.5 #	2	8540020310	KABEL 12X1 (METERW.)	ELECTRIC CABLE 12X1(YARD WARE)	CABLE 12X1 (METRE)
11.6 #	1	8520020500	KABEL 4X4 (METERW.)	ELECTRIC CABLE 4X4 (YARD WARE)	CABLE 4X4 (METRE)
11.7 #	1	8520020520	KABEL 7X4 (METERW.)	ELECTRIC CABLE 7X4 (YARD WARE)	CABLE 7X4 (METRE)
12	1	8550060610	STECKVORRICHTUNG ,KPL	PLUG DEVICE, COMPLETE	PRISE DE COURANT COMPL.
13 #	2	9001250900	SCHEIBE	WASHER	RONDELLE PLATE
14 #	2	9000841200	ZYLINDERSCHRAUBE	SOCKET HEAD SCREW	VIS A TETE CYLINDR. A 6 PANS CREUX
15	5	8101000020	GLEICHRICHT. M.KAPPE	RECTIFIER	REDRESSEUR AVEC CAPOT

TEIL NICHT DARGESTELLT
PART NOT DEPICTED
PIECE PAS FIGUREE



SCHALTSCHRANK, KPL.
SWITCH CABINET, COMPLETE
ARMOIRE ELECTRIQUE COMPL.

0168107101

POS. ITEM REP.	STCK. PIECE PIECE	ARTIKEL-NR. ARTICEL-NO. ARTICEL-NO.	BENENNUNG	DENOMINATION	DESIGNATION
1	1	0168007102	GEHAEUSE	HOUSING	CORPS
2	1	8542000160	MOTORSCHUTZSCHALTER	OVERLOAD SWITCH	DISJONCTEUR
3	1	8540400420	STEUERTRAFO	TRANSFORMER	TRANSFORMATEUR DE COMMANDE
4	1	8540011010	UNIVERSALSCHUETZ	UNIVERSAL CONTACTOR	CONTACTEUR UNIVERSAL
5	1	8540030550	MOTORSCHUTZRELAIS	MOTOR PROTECTION RELAY	RELAIS POUR DISJONCTEUR-PROTECTEUR
6	1	8540010315	HILFSSCHUETZ	CONTACTOR RELAY	CONTACTEUR AUXILIAIRE

TEIL NICHT DARGESTELLT
PART NOT DEPICTED
PIECE PAS FIGUREE

ab 0160389234624 ...

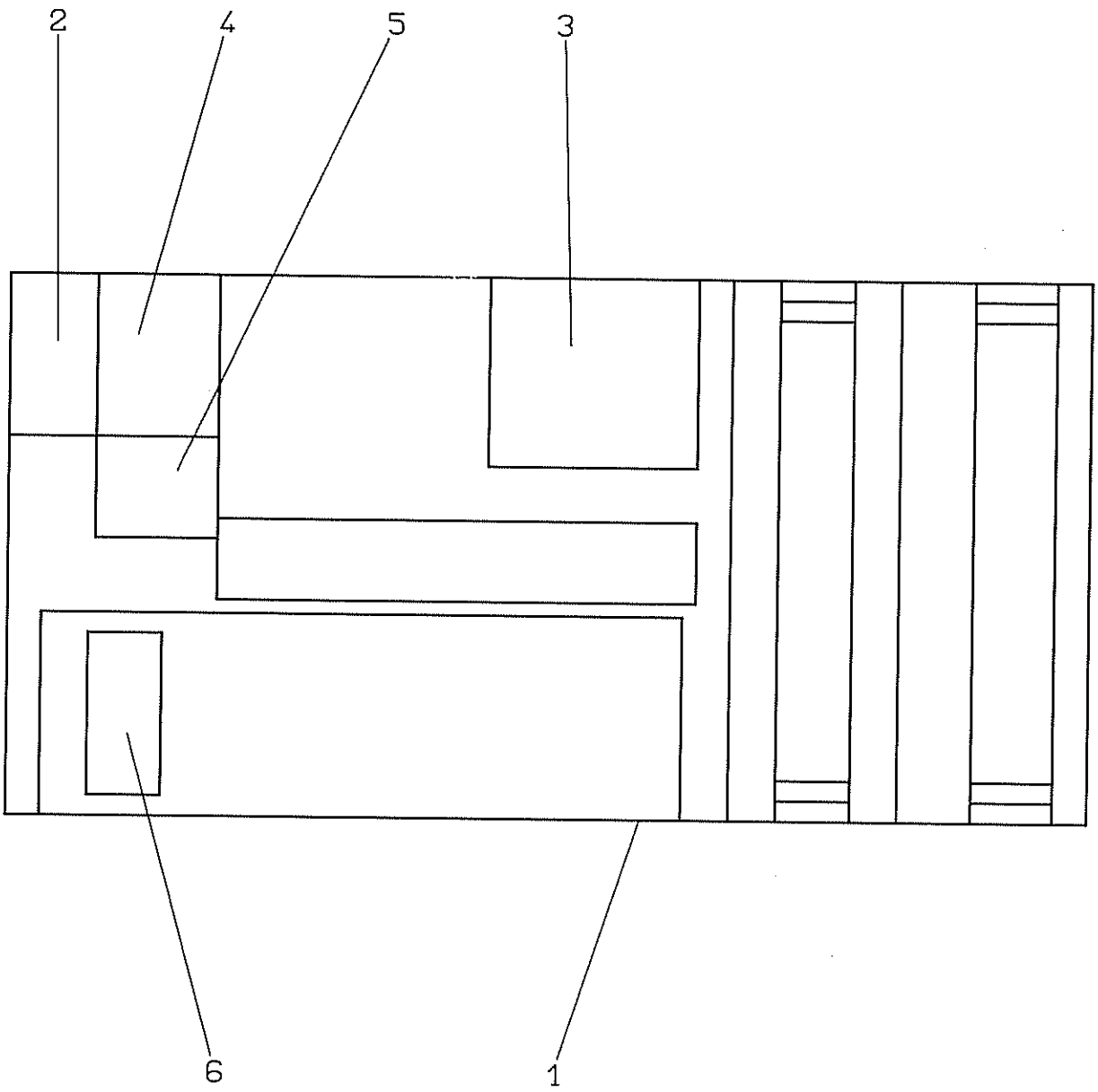
AUSF. 01

13.07.90



SCHALTSCHRANK, KPL.
SWITCH CABINET, COMPLETE
ARMOIRE ELECTRIQUE COMPL.

0168107101



TEIL NICHT DARGESTELLT
PART NOT DEPICTED
PIECE PAS FIGUREE

ab 0160389234624 ...

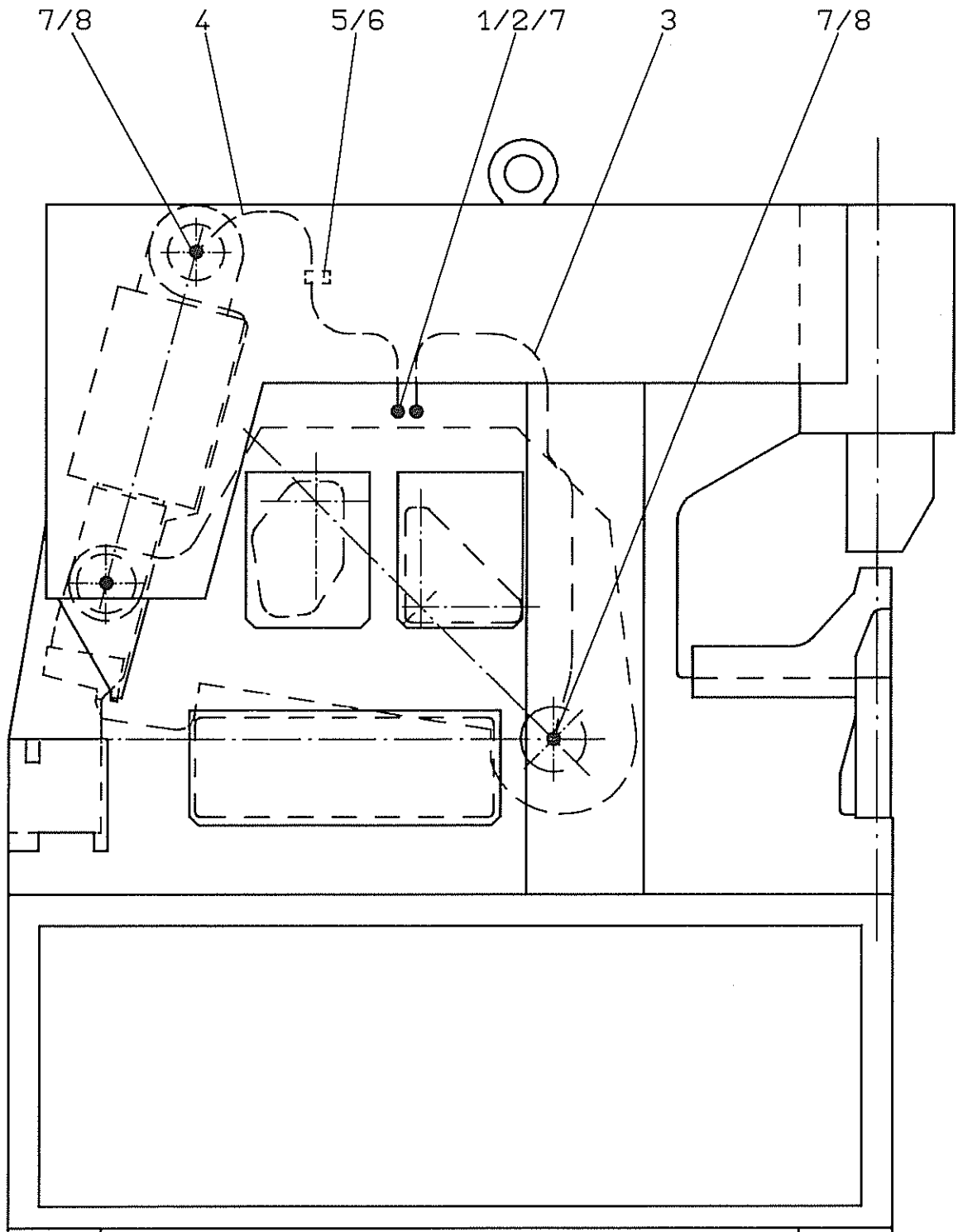
AUSF. 01

13.07.90



HANDSCHMIERUNG, KPL.
HAND LUBRICATION, COMPLETE
GRAISSAGE MANUEL COMPL.

0160308100





HANDSCHMIERUNG, KPL.
HAND LUBRICATION, COMPLETE
GRAISSAGE MANUEL COMPL.

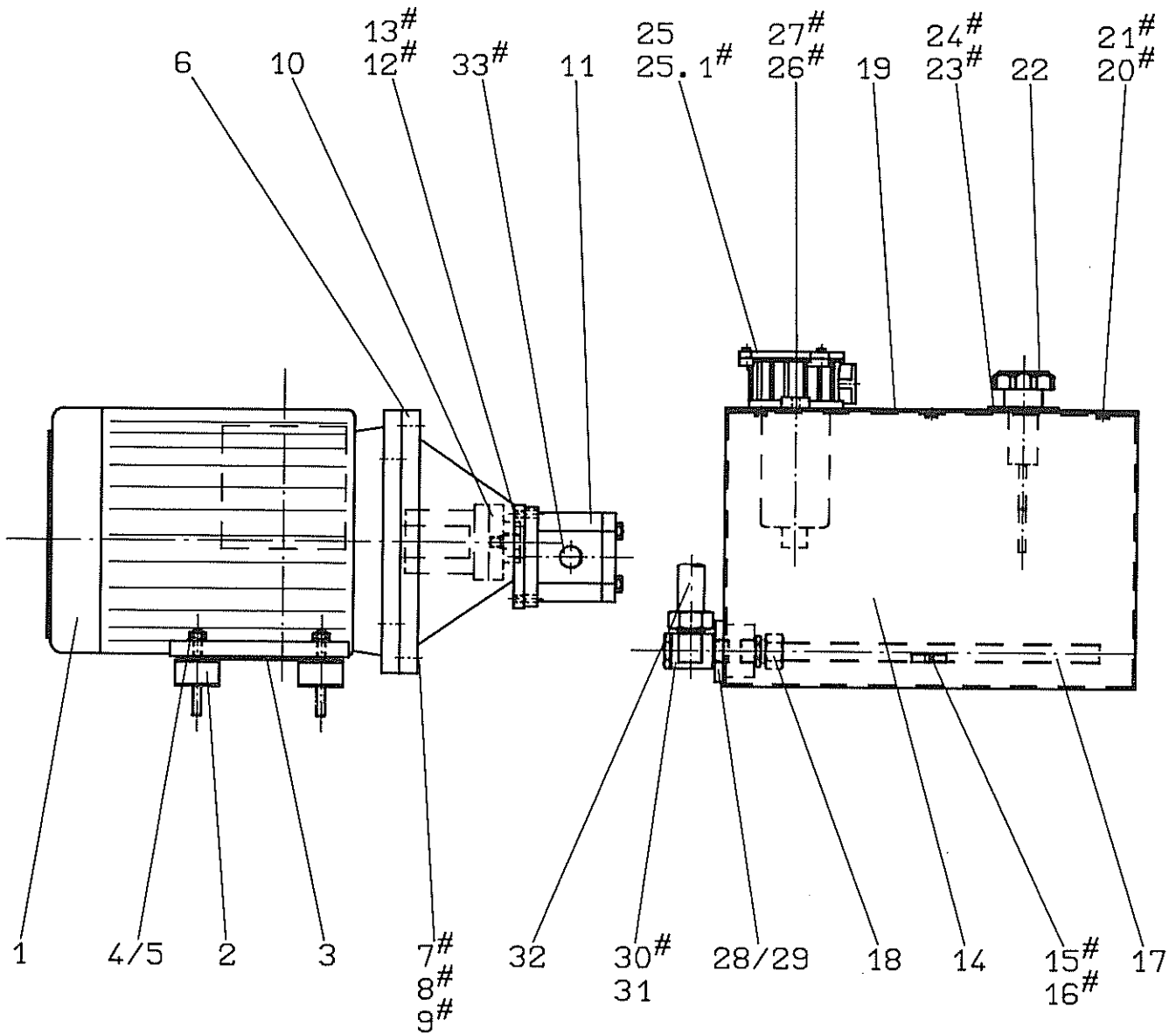
0160308100

POS. ITEM REP.	STCK. PIECE PIECE	ARTIKEL-NR. ARTICEL-ND. ARTICEL-ND.	BENENNUNG	DENOMINATION	DESIGNATION
1	2	8111000040	SCHWENKVERSCHRAUBUNG	SWIVEL CONNECTOR	RACCORD PIVOTANT
2	2	8111001070	EINSCHLAGNIPPEL	OIL-FITTING	GRAISSEUR
3	1	8111000620	TECALAN-ROHR	TECALAN TUBING	TUBE TECALAN
4	1	8111000620	TECALAN-ROHR	TECALAN TUBING	TUBE TECALAN
5	10	9725711100	BEFESTIGUNGSSCHELLE	CLIP	COLLIER DE FIXATION
6	10	8106000140	POP-BLINDNIET	POP BLIND RIVET	RIVET
7	4	8111000600	EINSTECKHUELSE	SLEEVE	DOUILLE D EMMANCHEMENT
8	2	8111000030	WINKEL-EINSCHRAUBV.	OIL-FITTING	GRAISSEUR D EQUERRE



HYDRAULIKSTATION, KPL.
HYDRAULIC POWER UNIT, COMPLETE
STATION HYDRAULIQUE COMPL.

0160408300



TEIL NICHT DARGESTELLT
PART NOT DEPICTED
PIECE PAS FIGUREE



HYDRAULIKSTATION, KPL.
HYDRAULIC POWER UNIT, COMPLETE
STATION HYDRAULIQUE COMPL.

0160408300

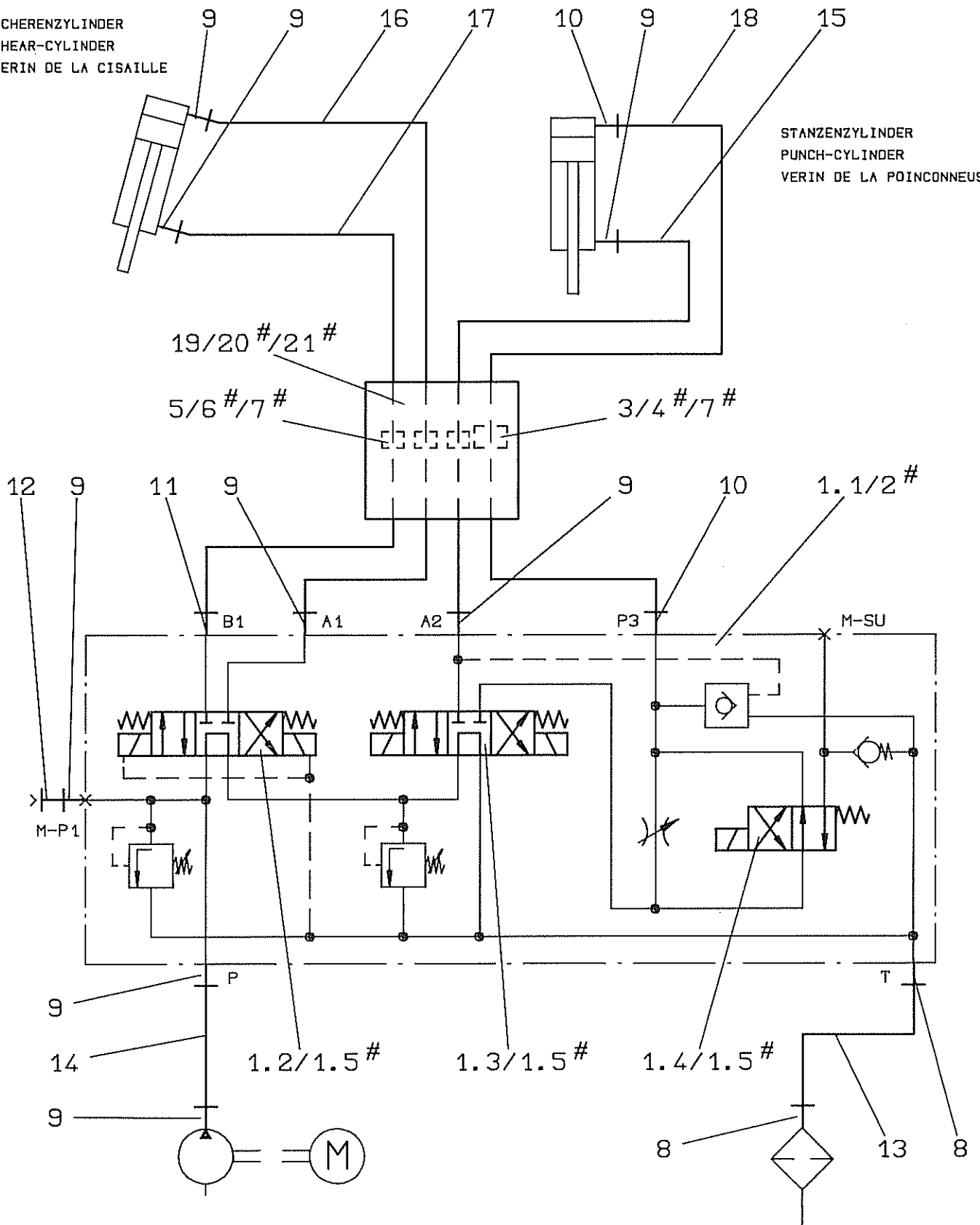
POS. ITEM REP.	STCK. PIECE PIECE	ARTIKEL-NR. ARTICEL-NO. ARTICEL-NO.	BENENNUNG	DENOMINATION	DESIGNATION
1	1	8101002610	MOTOR	MOTOR	MOTEUR
2	4	8106000920	SCHWINGMETALL-PUFFER	VIBRATION FITTING	SILENT-BLOC
3	2	0152608302	UNTERLEGPLATTE	PLATE	PLAQUE D' ASSISER
4	4	9001252700	SCHEIBE	WASHER	RONDELLE PLATE
5	4	9009343100	SECHSKANTMUTTER	HEX. NUT	ECROU HEXAGONAL
6	1	8116003090	PUMPENTRAEGER	PUMP SUPPORT	PORTE-POMPE
7 #	4	9009313530	SECHSKANTSCHRAUBE	HEX. CAP SCREW	VIS A TETE HEXAGONAL
8 #	4	9001272100	FEDERRING	LOCK WASHER	RONDELLE ELASTIQUE
9 #	4	9009343500	SECHSKANTMUTTER	HEX. NUT	ECROU HEXAGONAL
10	1	8116003080	KUPPLUNG	COUPLING ASSEMBLY	RACCORD
11	1	8116003140	HOCHDRUCKPUMPE	HIGH-PRESSURE PUMP	POMPE POUR HAUTE PRESSION
12 #	4	9009123060	ZYLINDERSCHRAUBE	SOCKET HEAD SCREW	VIS A TETE CYLINDR. A 6 PANS CREUX
13 #	4	9079801700	FEDERRING	LOCK WASHER	RONDELLE ELASTIQUE
14	1	0160308301	OELBEHAELTER	OIL TANK	RESERVOIR A HUILE
15 #	4	9009333060	SECHSKANTSCHRAUBE	HEX. CAP SCREW	VIS A TETE HEXAGONAL
16 #	4	9001271700	FEDERRING	LOCK WASHER	RONDELLE ELASTIQUE
17	1	0156208303	ANSAUGROHR	SUCTION PIPE	TUYAU D' ASPIRATION
18	1	8116003610	GERADE EINSCHR.VERS.	STRAIGHT CONNECTOR	RACCORD DROIT
19	1	0160308302	DECKEL	TANK COVER	COUVERCLE
20 #	10	9009332540	SECHSKANTSCHRAUBE	HEX. CAP SCREW	VIS A TETE HEXAGONAL
21 #	10	9001252400	SCHEIBE	WASHER	RONDELLE PLATE
22	1	8116002170	EINF.-BELUEF.-FILTER	FILL-AIRING-FILTER	FILTRE DE REMPLISSAGE ET D' AERATION
23 #	3	9000843100	ZYLINDERSCHRAUBE	SOCKET HEAD SCREW	VIS A TETE CYLINDR. A 6 PANS CREUX
24 #	3	9001251400	SCHEIBE	WASHER	RONDELLE PLATE
25	1	8116003005	RUECKLAUFFILTER	RETURN FILTER	FILTRE DE REcul
25.1 #	1	8116004630	ERSATZPATRONE	SPARE CARTRIDGE	CARTOUCHE DE RECHANGE
26 #	2	9009122520	ZYLINDERSCHRAUBE	SOCKET HEAD SCREW	VIS A TETE CYLINDR. A 6 PANS CREUX
27 #	2	9079801400	FEDERRING	LOCK WASHER	RONDELLE ELASTIQUE
28	1	9009086000	VERSCHLUSSCHRAUBE	SCREW PLUG	BOUCHON FILETE
29	1	9076036100	DICHTRING	WASHER	ANNEAU
30	1	8116007620	GEWINDEREDUZIERUNG	THREAD REDUCER	REDUCTION
31	1	8116007630	SCHWENKVERSCHRAUBUNG	SWIVEL CONNECTOR	RACCORD PIVOTANT
32	1	8116009515	HOCHDRUCKSCHLAUCH	HIGH-PRESSURE HOSE	TUYAU FLEXIBLE POUR HAUTE PRESSION
33 #	1	8116005890	GERADE EINSCHR.VERS.	STRAIGHT CONNECTOR	RACCORD DROIT

TEIL NICHT DARGESTELLT
PART NOT DEPICTED
PIECE PAS FIGUREE



SCHERENZYLINDER
SHEAR-CYLINDER
VERIN DE LA CISAILLE

STANZENZYLINDER
PUNCH-CYLINDER
VERIN DE LA POINCONNEUSE



TEIL NICHT DARGESTELLT
PART NOT DEPICTED
PIECE PAS FIGUREE



VERSCHLAUCHUNG, KPL.
HOSE PIPES, COMPLETE
TUYAUTERIE COMPL.

0160408400

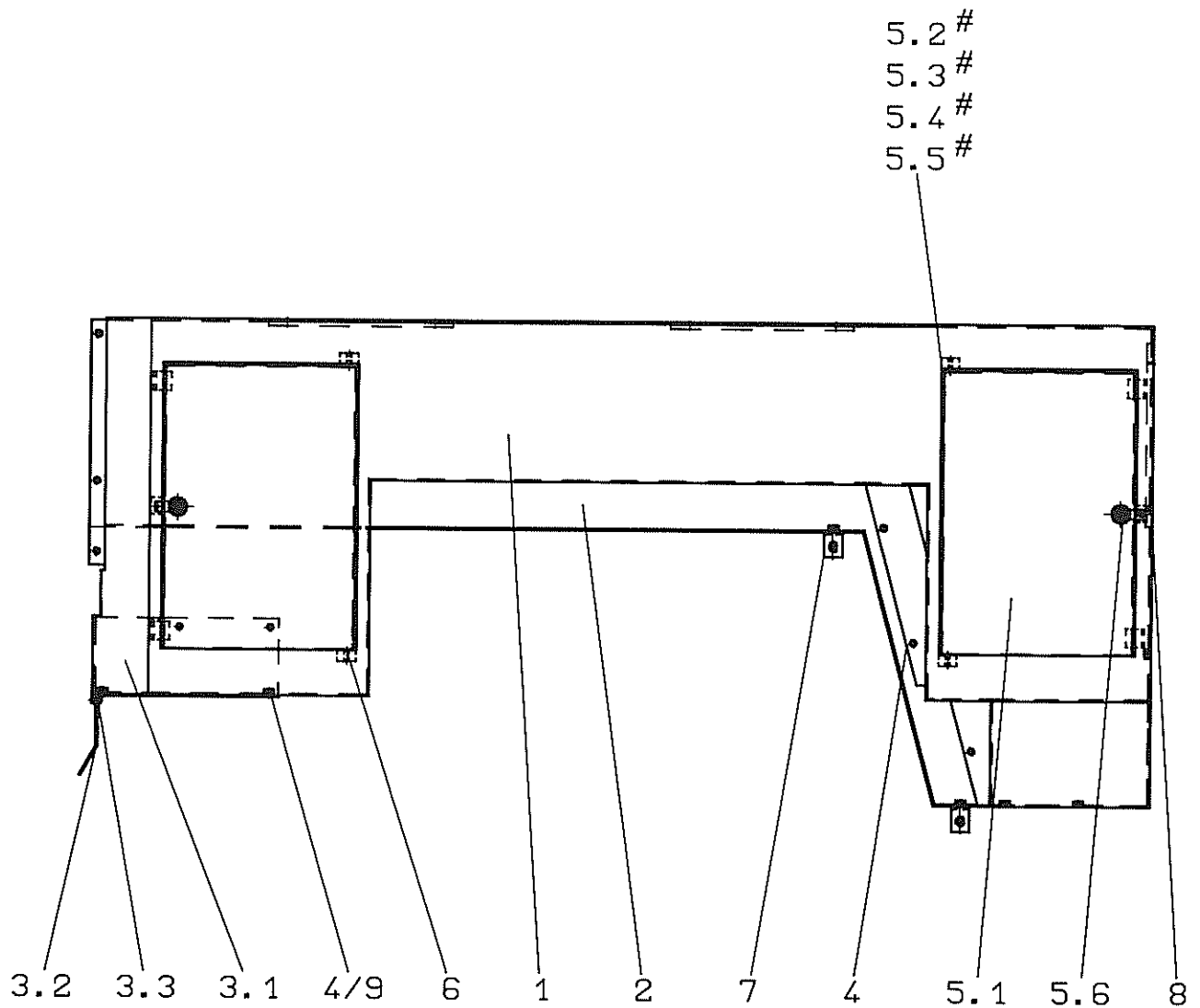
POS. ITEM REP.	STCK. PIECE PIECE	ARTIKEL-NR. ARTICEL-NO. ARTICEL-NO.	BENENNUNG	DENOMINATION	DESIGNATION
1	1	0160408401	HYDR. STEUERUNG ,KPL.	HYDRAULIK CONTROL , COMPLETE	COMMANDE HYDRAULIQUE COMPL.
1.1	1	8116000088	MONTAGEPLATTE ,KPL. ,	ASSEMBLING PLATE , COMPLETE	PLAQ DE MONTAGE COMPL.
1.2	1	8116003190	MAGNETVENTIL ,KPL.	SOLENOID VALVE	ELECTROVANNE COMPL.
1.3	1	8116003200	MAGNETVENTIL ,KPL.	SOLENOID VALVE	ELECTROVANNE COMPL.
1.4	1	8116003820	MAGNETVENTIL ,KPL.	SOLENOID VALVE	ELECTROVANNE COMPL.
1.5 #	12	9009122070	ZYLINDERSCHRAUBE	SOCKET HEAD SCREW	VIS A TETE CYLINDR. A 6 PANS CREUX
2 #	4	9079914100	SENKSCHRAUBE	COUNTERSUNK SCREW	VIS A TETE FENDUE
3	2	8116009526	SCHLAUCHSCHELLE	HOSE CLIP	COLLIER POUR TUYAU
4 #	4	9009122110	ZYLINDERSCHRAUBE	SOCKET HEAD SCREW	VIS A TETE CYLINDR. A 6 PANS CREUX
5	6	8116006180	SCHLAUCHSCHELLE	HOSE CLIP	COLLIER POUR TUYAU
6 #	12	9009122080	ZYLINDERSCHRAUBE	SOCKET HEAD SCREW	VIS A TETE CYLINDR. A 6 PANS CREUX
7 #	16	9004331700	SCHLEIFE	WASHER	RONDELLE PLATE
8	2	8116005890	GERADE EINSCHR.VERS.	STRAIGHT CONNECTOR	RACCORD DROIT
9	8	8116003720	GERADE EINSCHR.VERS.	STRAIGHT CONNECTOR	RACCORD DROIT
10	2	8116009570	GERADE EINSCHR.VERS.	STRAIGHT CONNECTOR	RACCORD DROIT
11	1	8116003640	EINSTELLB.WINKELVER.	ADJUSTABLE ELBOW CONNECTOR	RACCORD A VIS COUDE
12	1	8116006621	DKO-STUTZEN M.KUPPL.	CONNECTION PIECE WITH COUPLING	MANCHON DKO AVEC RACCORD
13	1	8116009515	HOCHDRUCKSCHLAUCH	HIGH-PRESSURE HOSE	TUYAU FLEXIBLE POUR HAUTE PRESSION
14	1	8116006791	HOCHDRUCKSCHLAUCH	HIGH-PRESSURE HOSE	TUYAU FLEXIBLE POUR HAUTE PRESSION
15	1	8116006792	HOCHDRUCKSCHLAUCH	HIGH-PRESSURE HOSE	TUYAU FLEXIBLE POUR HAUTE PRESSION
16	1	8116006793	HOCHDRUCKSCHLAUCH	HIGH-PRESSURE HOSE	TUYAU FLEXIBLE POUR HAUTE PRESSION
17	1	8116006794	HOCHDRUCKSCHLAUCH	HIGH-PRESSURE HOSE	TUYAU FLEXIBLE POUR HAUTE PRESSION
18	1	8116006795	HOCHDRUCKSCHLAUCH	HIGH-PRESSURE HOSE	TUYAU FLEXIBLE POUR HAUTE PRESSION
19	1	0160308402	SCHLAUCHABDECKUNG	HOSE COVER	COUVERTURE DE PROTECTION POUR TUYAU
20 #	4	9009312110	SECHSKANT'SCHRAUBE	HEX. CAP SCREW	VIS A TETE HEXAGONAL
21 #	4	9067983100	FAECHERSCHLEIFE	SERRATED WASHER	RONDELLE ELASTIQUE A DENTURE

TEIL NICHT DARGESTELLT
PART NOT DEPICTED
PIECE PAS FIGUREE



SCHUTZHAUBE, KPL.
GUARD, COMPLETE
CAPOT DE PROTECTION COMPL.

0160309100



TEIL NICHT DARGESTELLT
PART NOT DEPICTED
PIECE PAS FIGUREE



SCHUTZHAUBE, KPL.
GUARD, COMPLETE
CAPOT DE PROTECTION COMPL.

0160309100

POS. ITEM REP.	STCK. PIECE PIECE	ARTIKEL-NR. ARTICEL-NO. ARTICEL-NO.	BENENNUNG	DENOMINATION	DESIGNATION
1	1	0160309101	SCHUTZHAUBE ,KORPER.	GUARD, BODY PLATE	CAPOT DE PROTECTION PLAQUE DE BATI
2	1	0160309102	SCHUTZHAUBE ,DECKPL.	GUARD, COVER PLATE	CAPOT DE PROTECTION CONTRE-PLAQUE
3	1	0160309103	SCHUTZH. ,ABSTR. ,KPL.	GUARD, STRIPPER, COMPLETE	CAPOT DE PROTECTION DEVETISSEUR CPL
3.1	1	0160309104	SCHUTZHAUBE ABSTR.	GUARD, STRIPPER	CAPOT DE PROTECTION DEVETISSEUR
3.2	1	0160309105	ABDECKUNG	COVER	TOLE DE PROTECTION
3.3	4	8106000140	POP-BLINDNIET	POP BLIND RIVET	RIVET
4	23	9000844100	ZYLINDERSCHRAUBE	SOCKET HEAD SCREW	VIS A TETE CYLINDR. A 6 PANS CREUX
5	2	0156209104	VERKLEIDUNGSTUER ,KPL	GUARD FLAP, COMPLETE	PORTE DE COFFRAGE COMPL.
5.1	1	0156209103	VERKLEIDUNGSTUER	GUARD FLAP	PORTE DE COFFRAGE
5.2 #	1	0504704704	BLATTFEDER	LEAF SPRING	RESSORT A LAMES
5.3 #	2	9000842100	ZYLINDERSCHRAUBE	SOCKET HEAD SCREW	VIS A TETE CYLINDR. A 6 PANS CREUX
5.4 #	2	9009341100	SECHSKANTMUTTER	HEX. NUT	ECROU HEXAGONAL
5.5 #	2	9001270700	FEDERRING	LOCK WASHER	RONDELLE ELASTIQUE
5.6	1	8106000025	VORREIBER ,EINSCHR.	SASH FASTENER	TOURNIQUET AVEC VIS DE SERRAGE
6	4	9014812200	SPANNSTIFT	CLAMPING PIN	DOUILLE DE SERRAGE
7	2	0160309106	BEFESTIGUNGSWINKEL	FIXING ANGLE	CORNIERE DE FIX ATION
8	1	9009633100	SENKSCHRAUBE	COUNTERSUNK SCREW	VIS A TETE FENDUE
9	2	9009342100	SECHSKANTMUTTER	HEX. NUT	ECROU HEXAGONAL

TEIL NICHT DARGESTELLT
PART NOT DEPICTED
PIECE PAS FIGUREE

ab 0160389234624 ...

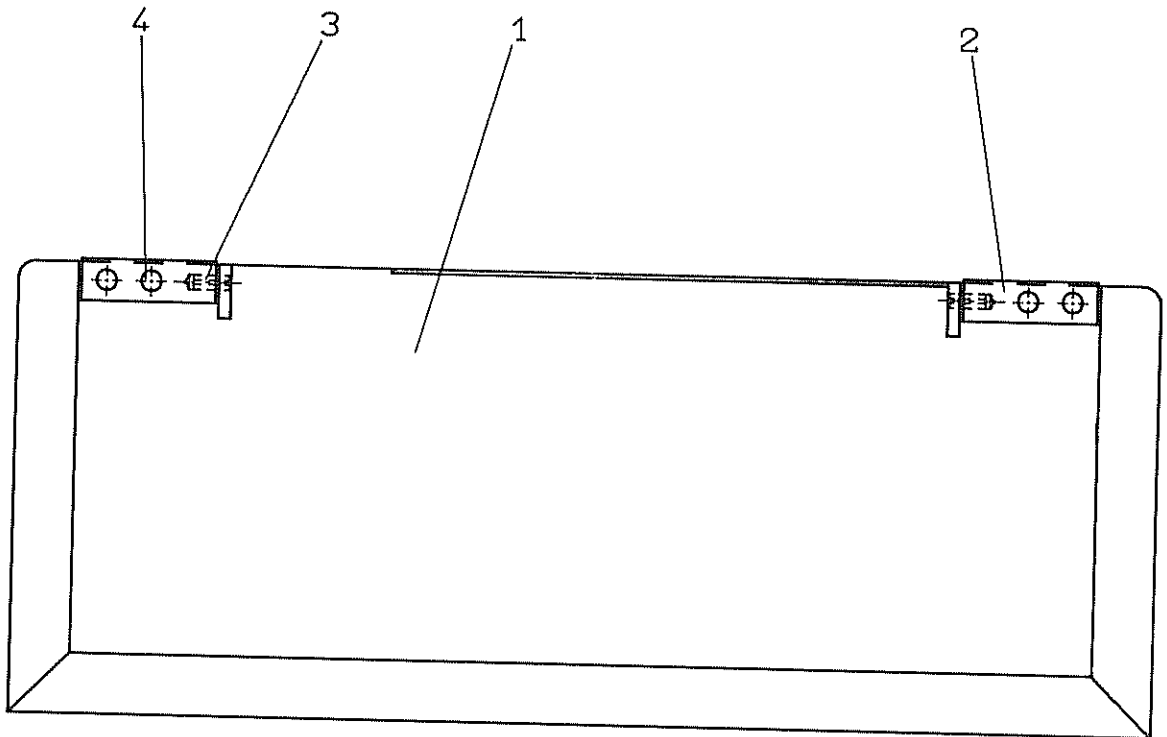
AUSF. 02

21.12.89



SCHUTZKLAPPE, KPL.
MOVABLE GUARD, COMPLETE
PLAQUE DE PROTECTION COMPL.

0160309500





SCHUTZKLAPPE, KPL.
MOVABLE GUARD, COMPLETE
PLAQUE DE PROTECTION COMPL.

0160309500

POS. ITEM REP.	STCK. PIECE PIECE	ARTIKEL-NR. ARTICEL-NO. ARTICEL-NO.	BENENNUNG	DENOMINATION	DESIGNATION
1	1	0160309501	SCHUTZKLAPPE	PROTECTION FLAP	PLAQUE DE PROTECTION
2	2	0504009502	BDECKCHEN	BRACKET	SUPPORT
3	2	9014812100	SPANNSTIFT	CLAMPING PIN	DOUILLE DE SERRAGE
4	4	9009122030	ZYLINDERSCHRAUBE	SOCKET HEAD SCREW	VIS A TETE CYLINDR. A 6 PANS CREUX

ab 0160387159137 ...

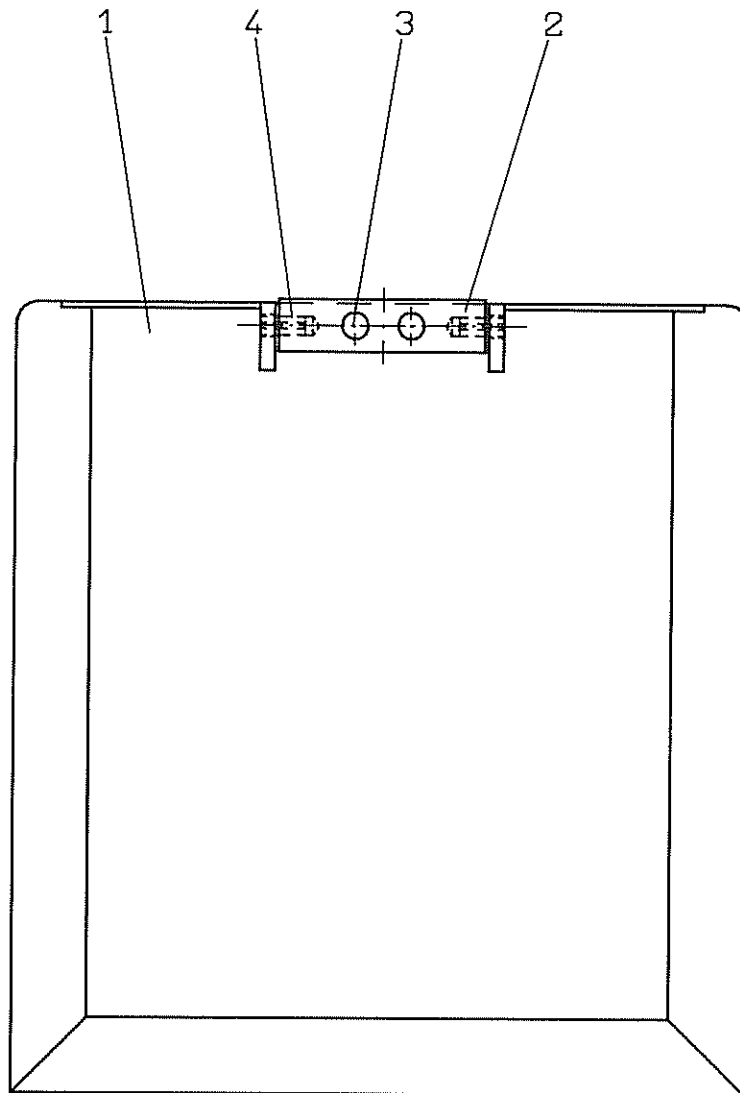
AUSF. 01

13. 12. 89



SCHUTZKLAPPE, KPL.
MOVABLE GUARD, COMPLETE
PLAQUE DE PROTECTION COMPL.

0160309600





SCHUTZKLAPPE, KPL.
MOVABLE GUARD, COMPLETE
PLAQUE DE PROTECTION COMPL.

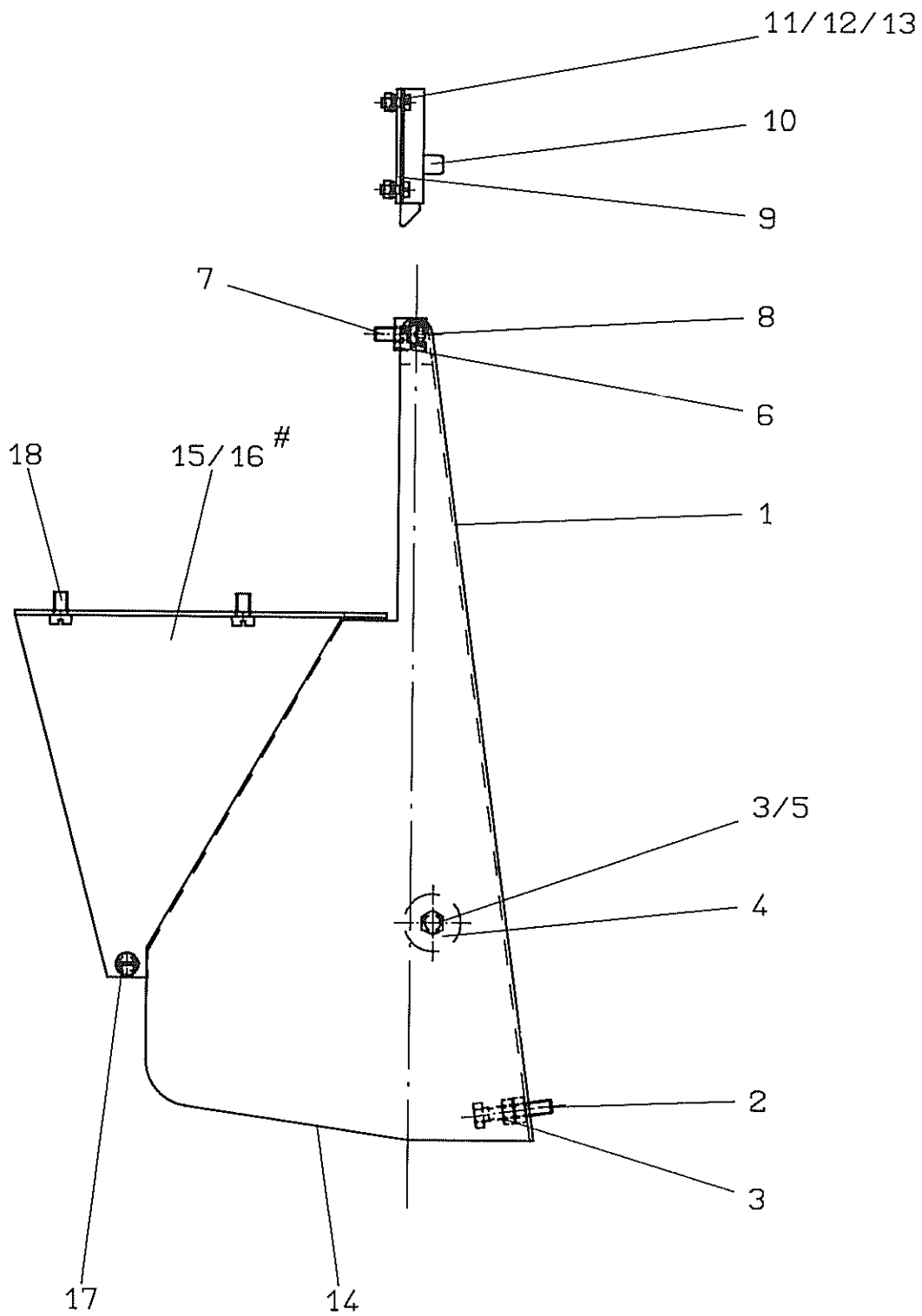
0160309600

POS. ITEM REP.	STCK. PIECE PIECE	ARTIKEL-NR. ARTICEL-NO. ARTICEL-NO.	BENENNUNG	DENOMINATION	DESIGNATION
1	1	0160309601	SCHUTZKLAPPE	PROTECTION FLAP	PLAQUE DE PROTECTION
2	1	0152009502	BOECKCHEN	BRACKET	SUPPORT
3	2	9009122030	ZYLINDERSCHRAUBE	SOCKET HEAD SCREW	VIS A TETE CYLINDR. A 6 PANS CREUX
4	2	9014812100	SPANNSTIFT	CLAMPING PIN	DOUILLE DE SERRAGE



KLINKERHAUBE, KPL.
NOTCHER GUARD, COMPLETE
CAPOT DE GRUGEAGE COMPL.

0160309800



TEIL NICHT DARGESTELLT
PART NOT DEPICTED
PIECE PAS FIGUREE



KLINKERHAUBE, KPL.
NOTCHER GUARD, COMPLETE
CAPOT DE GRUGEAGE COMPL.

0160309800

POS. ITEM REP.	STCK. PIECE PIECE	ARTIKEL-NR. ARTICEL-ND. ARTICEL-NO.	BENENNUNG	DENOMINATION	DESIGNATION
1	1	0160309801	KLINKERHAUBE	NOTCHER GUARD	CAPOT DE GRUGEAGE
2	1	9009332110	SECHSKANTSCHRAUBE	HEX. CAP SCREW	VIS A TETE HEXAGONAL
3	2	9009342100	SECHSKANTMUTTER	HEX. NUT	ECROU HEXAGONAL
4	1	9003195100	KUGELKNOPF	BALL KNOB	BOUTON SPHERIQUE
5	1	9009332050	SECHSKANTSCHRAUBE	HEX. CAP SCREW	VIS A TETE HEXAGONAL
6	1	0509005403	BOECKCHEN	BRACKET	SUPPORT
7	2	9009122030	ZYLINDERSCHRAUBE	SOCKET HEAD SCREW	VIS A TETE CYLINDR. A 6 PANS CREUX
8	2	9014813200	SPANNSTIFT	CLAMPING PIN	DOUILLE DE SERRAGE
9	1	0160309802	BLECH	PLATE	TOLE
10	1	8106003505	FEDERRIEGEL	SPRING LOCKING BAR	VERROU A RESSORT
11	4	9000842200	ZYLINDERSCHRAUBE	SOCKET HEAD SCREW	VIS A TETE CYLINDR. A 6 PANS CREUX
12	4	9001270700	FEDERRING	LOCK WASHER	RONDELLE ELASTIQUE
13	4	9009341100	SECHSKANTMUTTER	HEX. NUT	ECROU HEXAGONAL
14	1	8106004576	KANTENSCHUTZPROFIL	EDGE PROTECTION PROFILE	PROFILE PROTEGE-ARRETE
15	1	0160309803	VERKLEIDUNG	CASING	REVETEMENT
16 #	1	0160309804	VERKLEIDUNG	CASING	REVETEMENT
17	1	9000844400	ZYLINDERSCHRAUBE	SOCKET HEAD SCREW	VIS A TETE CYLINDR. A 6 PANS CREUX
18	5	9000844100	ZYLINDERSCHRAUBE	SOCKET HEAD SCREW	VIS A TETE CYLINDR. A 6 PANS CREUX

TEIL NICHT DARGESTELLT
PART NOT DEPICTED
PIECE PAS FIGUREE

ab 0160389234624 ...

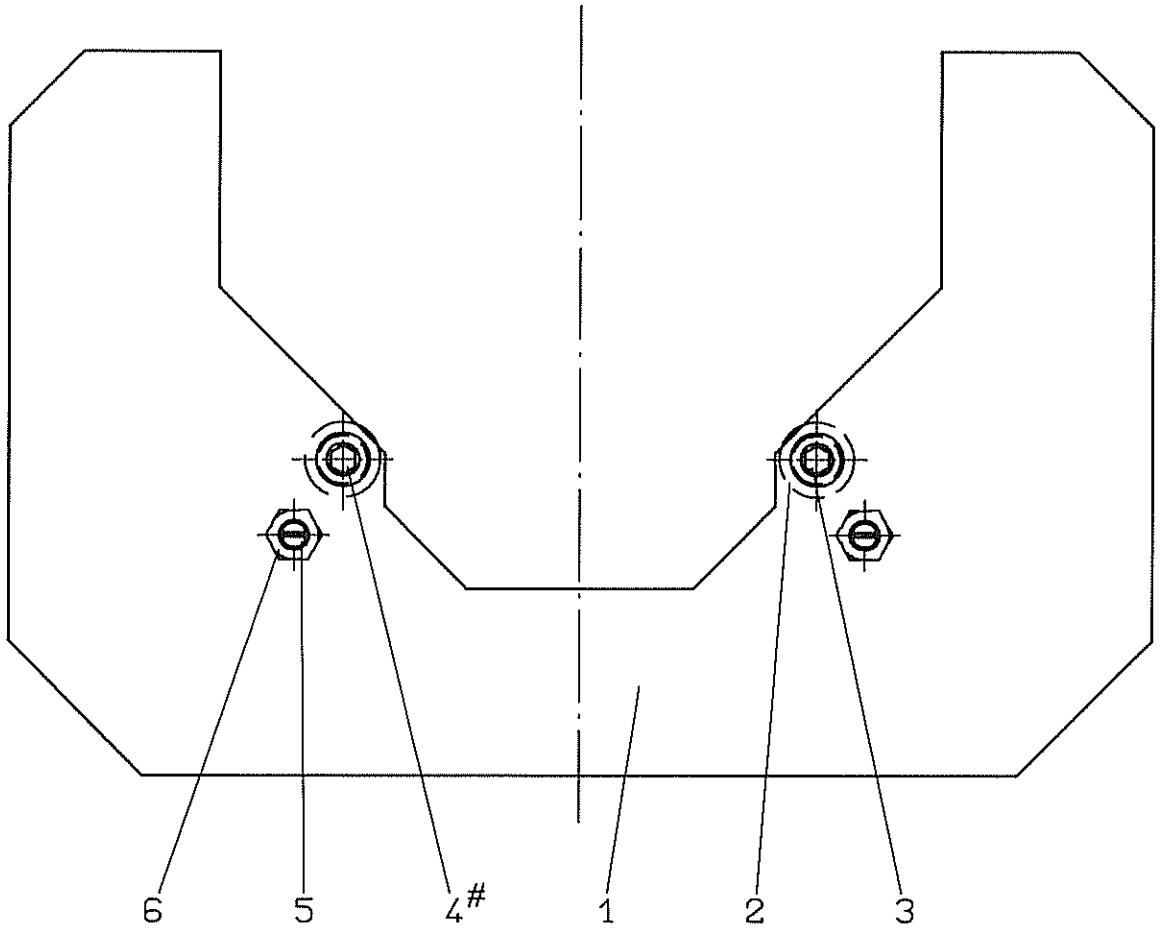
AUSF. 03

09.01.90



SCHUTZVORRICHTUNG ZUM AUSLINKSATTEL, KPL.
SUPPORT BRACKET FOR COPER-NOTCHER SADDLE, COMPLETE
SUPPORT ET PIECE DE SECURITE POUR SELLE GRUGEOR COMPL.

0160312500



TEIL NICHT DARGESTELLT
PART NOT DEPICTED
PIECE PAS FIGUREE



SCHUTZVORRICHTUNG ZUM AUSKLINGSATTEL, KPL.
SUPPORT BRACKET FOR COPER-NOTCHER SADDLE, COMPLETE
SUPPORT ET PIECE DE SECRIETE POUR SELLE GRUGEOIR COMPL.

0160312500

POS. ITEM REP.	STCK. PIECE PIECE	ARTIKEL-NR. ARTICEL-NO. ARTICEL-NO.	BENENNUNG	DENOMINATION	DESIGNATION
1	1	0160312501	PLATTE	PLATE	PLAQUE
2	2	0158412504	BOLZEN	BOLT	BOULON
3	2	9069123010	ZYLINDERSCHRAUBE	SOCKET HEAD SCREW	VIS A TETE CYLINDR. A 6 PANS CREUX
4 #	2	9009362100	SECHSKANTMUTTER	HEX. NUT	ECROU HEXAGONAL
5	2	9005517700	GEWINDESTIFT	THREADED PIN	VIS SANS TETE
6	2	9009361500	SECHSKANTMUTTER	HEX. NUT	ECROU HEXAGONAL

TEIL NICHT DARGESTELLT
PART NOT DEPICTED
PIECE PAS FIGUREE

ab 0160389234624 ...

AUSF. 01

13. 12. 89