



PARTS LIST HP 1000/760

TYPE-NO.
01677

MUBEA HYDRAULICALLY POWERED PUNCH

SERIAL NO.:

PLEASE BE SURE TO INDICATE THE ABOVE SERIAL NO. IN ALL ORDERS AND ENQUIRIES

MACHINE BODY, COMPLETE	0161500100	AUSF. 02
* STROKE ADJUSTMENT PUNCH, COMPLETE	0168004700	AUSF. 01
PUNCH TOOL, COMPLETE	0160805900	AUSF. 01
STRIPPER, COMPLETE	0160706500	AUSF. 02
ELECTRIC SYSTEM, COMPLETE	0167707100	AUSF. 01
SWITCH CABINET, COMPLETE	0167707101	AUSF. 01
HYDRAULIC POWER UNIT, COMPLETE	0161608300	AUSF. 01
HOSE PIPES, COMPLETE	0161608400	AUSF. 01
GUARD, COMPLETE	0161509100	AUSF. 02

MUBEA

MACHINERY AND SYSTEMS, INC.
8200 Dixie Highway · Florence, Kentucky 41042

PHONE: (606)525-6300 · TELEX: 214130 mubea · TELEFAX: (606)525-0835

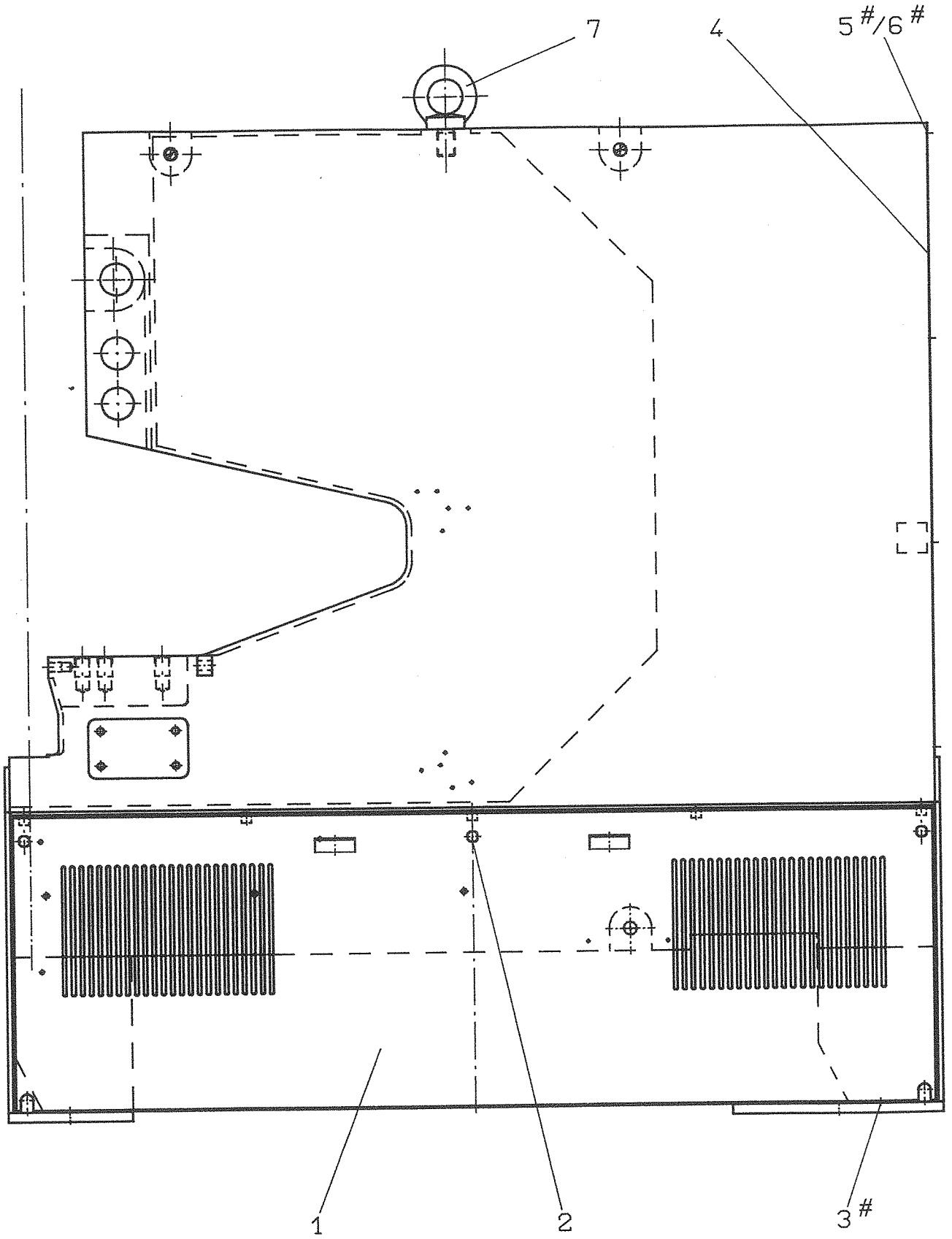
ab 0161589222733 ...

AUSF. 01
26.03.90



KOERPER, KPL.
MACHINE BODY, COMPLETE
BATI COMPL.

0161500100



TEIL NICHT DARGESTELLT
PART NOT DEPICTED
PIECE PAS FIGUREE



KOERPER, KPL.
MACHINE BODY, COMPLETE
BATI COMPL.

0161500100

POS. ITEM REP.	STCK. PIECE PIECE	ARTIKEL-NR. ARTICEL-NO. ARTICEL-NO.	BENENNUNG	DENOMINATION	DESIGNATION
1	2	0161500114	VERKLEIDUNGSBLECH	COVER	COUVERCLE
2	6	8106005010	VORREIBER,EINSCHR.	SASH FASTENER	TOURNIQUET AVEC VIS DE SERRAGE
3 #	4	9014814100	SPANNSTIFT	CLAMPING PIN	DOUILLE DE SERRAGE
4	1	0161500115	VERKLEIDUNG	CASING	REVETEMENT
5 #	6	9000844100	ZYLINDERSCHRAUBE	SOCKET HEAD SCREW	VIS A TETE CYLINDR. A 6 PANS CREUX
6 #	6	9067983100	FAECHERSCHEIBE	SERRATED WASHER	RONDELLE ELASTIQUE A DENTURE
7	1	9005803500	RINGSCHRAUBE	LIFTING EYE BOLT	VIS A ANNEAU

TEIL NICHT DARGESTELLT
PART NOT DEPICTED
PIECE PAS FIGUREE

ab 0161589222733 ...

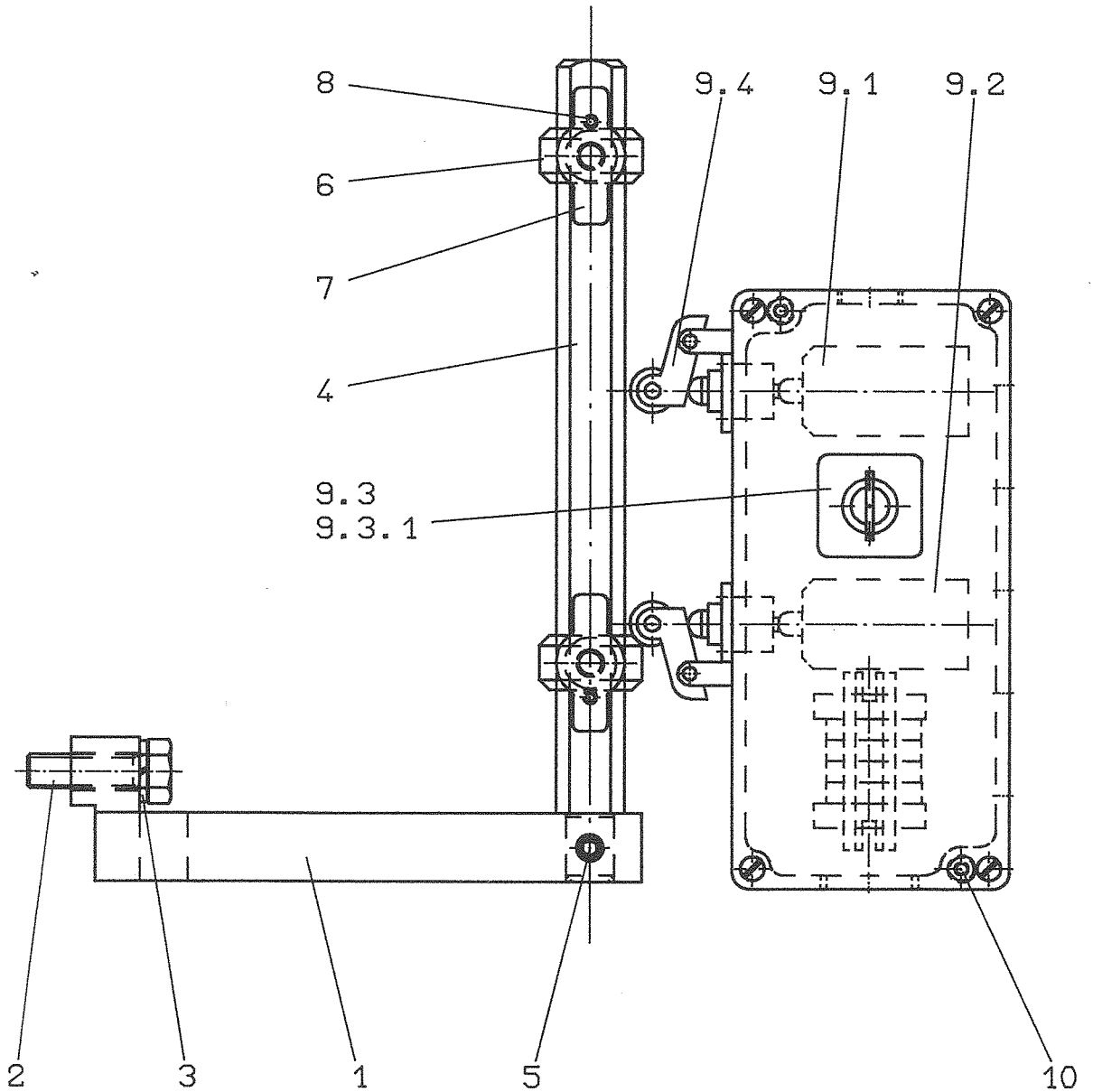
AUSF. 02

23.03.90



HUBEINSTELLUNG ZUR STANZE, KPL.
STROKE ADJUSTMENT PUNCH, COMPLETE
REGLAGE DE COURSE, POINCONNEUSE COMPL.

0168004700





HUBEINSTELLUNG ZUR STANZE, KPL.
STROKE ADJUSTMENT PUNCH, COMPLETE
REGLAGE DE COURSE, POINCONNEUSE COMPL.

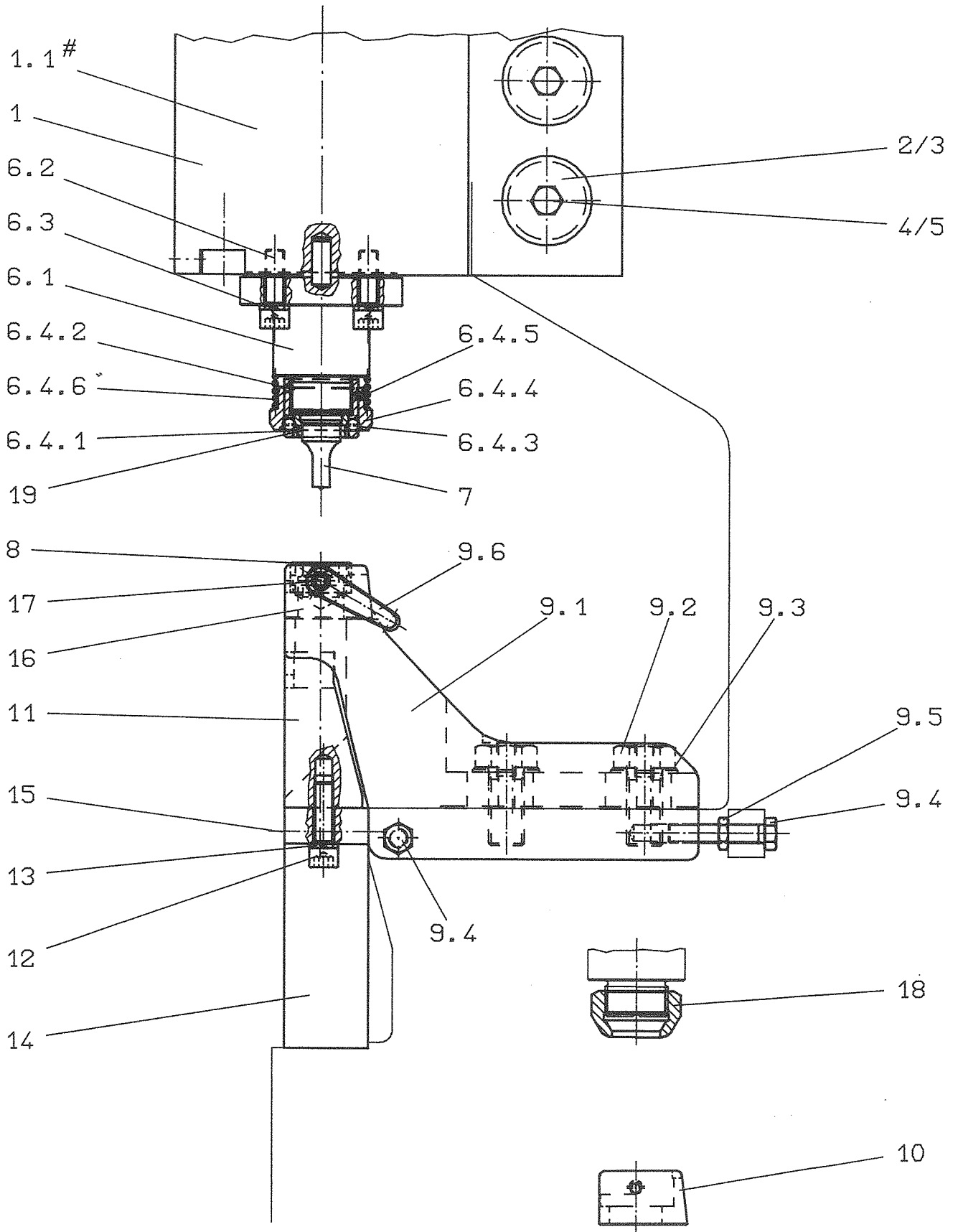
0168004700

POS. ITEM REP.	STCK. PIECE PIECE	ARTIKEL-NR. ARTICEL-NO. ARTICEL-NO.	BENENNUNG	DENOMINATION	DESIGNATION
1	1	0160304702	ANSCHRAUBBOECK. ,KPL.	SCREWING BRACKET, COMPLETE	PIECE DE FIX ATION COMPL.
2	2	9009313020	SECHSKANTSCHRAUBE	HEX. CAP SCREW	VIS A TETE HEXAGONAL
3	2	9001271700	FEDERRING	LOCK WASHER	RONDELLE ELASTIQUE
4	1	0160304705	FUEHRUNGSBOLZEN	GUIDE BOLT	BOULON DE GUIDAGE
5	1	9009143000	GEWINDESTIFT	THREADED PIN	VIS SANS TETE
6	2	0153404702	NOCKEN	CAM	CAME
7	2	8106004910	KNEBELSCHRAUBE	T-SCREW	VIS A CLE
8	2	9014811100	SPANNSTIFT	CLAMPING PIN	DOUILLE DE SERRAGE
9	1	0164304704	ENDSCHALTER ,KPL.	LIMIT SWITCH, COMPLETE	INTERRUPTEUR FIN DE COURSE COMPL.
9.1	1	8540311770	TASTSCHALTER	FLIP KEY	INTERRUPTEUR A TOUCHE
9.2	1	8540311800	TASTSCHALTER	FLIP KEY	INTERRUPTEUR A TOUCHE
9.3	1	8540200470	SCHLUESSELSCHALTER	KEY SWITCH	INTERRUPTEUR A CLE
9.3.1	1	8540200475	SCHLUESSEL	KEY	CLE
9.4	2	8540311970	HEBEL	LEVER	LEVIER
10	2	9009121290	ZYLINDERSCHRAUBE	SOCKET HEAD SCREW	VIS A TETE CYLINDR. A 6 PANS CREUX



STANZWERKZEUG, KPL.
PUNCH TOOL, COMPLETE
OUTIL POINCONNAGE COMPL.

0160805900



TEIL NICHT DARGESTELLT
PART NOT DEPICTED
PIECE PAS FIGUREE



STANZWERKZEUG, KPL.
PUNCH TOOL, COMPLETE
OUTIL POINCONNAGE COMPL.

0160805900

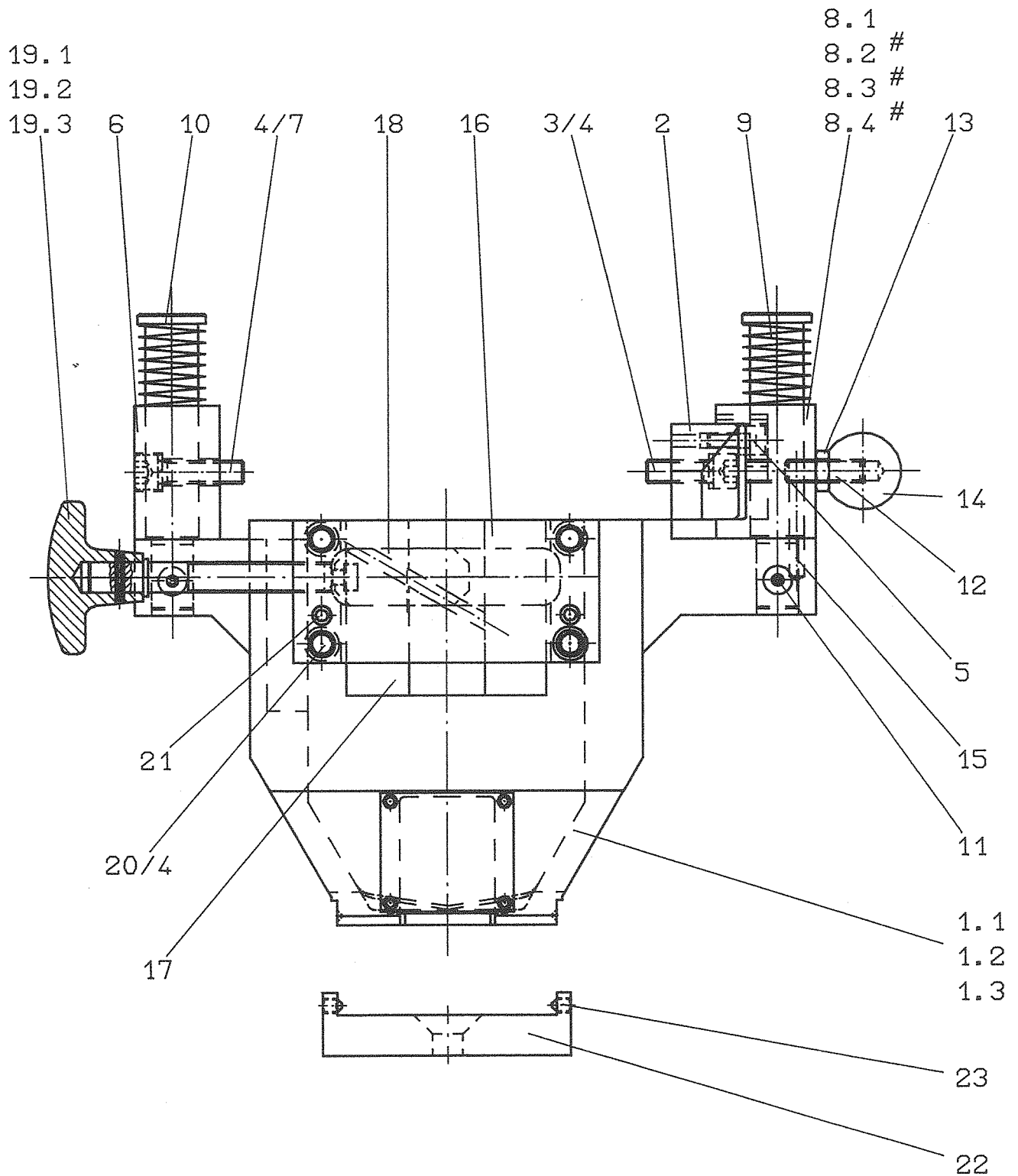
POS. ITEM REP.	STCK. PIECE PIECE	ARTIKEL-NR. ARTICEL-NO. ARTICEL-NO.	BENENNUNG	DENOMINATION	DESIGNATION
1	1	0160305901	HYDR. ZYLINDER ,KPL.	HYDRAULIC-CYLINDER , COMPLETE	CYLINDRE HYDRAULIQUE COMPL.
1.1 #	1	0160305913	DICHTSATZ ,KPL.	SET OF SEALS , COMPLETE	JEU DE JOINTS COMPL.
2	3	0160705901	BOLZEN	BOLT	BOULON
3	3	0160305909	DECKSCHEIBE	CAP	PASTILLE
4	3	9009334080	SECHSKANTSCHRAUBE	HEX. CAP SCREW	VIS A TETE HEXAGONAL
5	3	9001272700	FEDERRING	LOCK WASHER	RONDELLE ELASTIQUE
6	1	0160805901	STEMPELHALTER ,KPL.	PUNCH HOLDER , COMPLETE	PORTE-POINCON COMPL.
6.1	1	0160805902	STEMPELHALTER	PUNCH HOLDER	PORTE-POINCON
6.2	4	9009124050	ZYLINDERSCHRAUBE	SOCKET HEAD SCREW	VIS A TETE CYLINDR. A 6 PANS CREUX
6.3	4	9079802700	FEDERRING	LOCK WASHER	RONDELLE ELASTIQUE
6.4	1	0506005907	SCHNELLSPANNV. ,KPL.	QUICK CHUCKING FIXTURE , COMPL.	DISPOSITIF DE SERRAGE RAPIDE COMPL.
6.4.1	1	0506005904	ZENTRIERING	CENTERING RING	BAGUE DE CENTRAGE
6.4.2	1	9009142100	GEWINDESTIFT	THREADED PIN	VIS SANS TETE
6.4.3	12	9054013500	KUGEL	STEEL BALL	BILLE
6.4.4	1	0506005905	AUSSENRING	CLAMPING RING	BAGUE EXTERIEURE
6.4.5	1	0501005912	GEWINDESTIFT	THREADED PIN	VIS SANS TETE
6.4.6	1	0506005906	DRUCKFEDER	SPRING	RESSORT DE PRESSION
7	1	5053421638	STEMPEL	PUNCH	POINCON
8	1	5066021642	MATRIZE	DIE	MATRICE
9	1	0160705907	STANZSATTEL ,KPL.	PUNCH SADDLE , COMPLETE	SELLE POUR POINCONNNEUSE COMPL.
9.1	1	0506005901	STANZSATTEL	PUNCH SADDLE	SELLE POUR POINCONNNEUSE
9.2	2	9009335570	SECHSKANTSCHRAUBE	HEX. CAP SCREW	VIS A TETE HEXAGONAL
9.3	2	9001255700	SCHEIBE	WASHER	RONDELLE PLATE
9.4	4	9009334170	SECHSKANTSCHRAUBE	HEX. CAP SCREW	VIS A TETE HEXAGONAL
9.5	2	9009362500	SECHSKANTMUTTER	HEX. NUT	ECROU HEXAGONAL
9.6	1	8106001510	VERSTELLB.KLEMMHEBEL	ADJUSTABLE HANDLE	LEVIER DE SERRAGE REGLABLE
10	1	0150605903	SATTELEINSATZ	SADDLE INSERT	PIECE D INSERTION POUR SELLE
11	1	0160705905	SATTELUNTERSTUETZUNG	SADDLE SUPPORT	SUPPORT SELLE
12	2	9009124060	ZYLINDERSCHRAUBE	SOCKET HEAD SCREW	VIS A TETE CYLINDR. A 6 PANS CREUX
13	2	9079802700	FEDERRING	LOCK WASHER	RONDELLE ELASTIQUE
14	1	0160705904	SATTELUNTERSATZ	LOWER SADDLE SUPPORT	SUPPORT SELLE
15	1	9009124540	ZYLINDERSCHRAUBE	SOCKET HEAD SCREW	VIS A TETE CYLINDR. A 6 PANS CREUX
16	1	0150605902	SATTELEINSATZ	SADDLE INSERT	PIECE D INSERTION POUR SELLE
17	1	9009144200	GEWINDESTIFT	THREADED PIN	VIS SANS TETE
18	1	5053530000	UEBERWURFMUTTER	COUPLING NUT	ECROU DE SERRAGE
19	1	5053650000	EINSATZBUCHSE	PUNCH REDUCER	DOUILLE DE REDUCTION

TEIL NICHT DARGESTELLT
PART NOT DEPICTED
PIECE PAS FIGUREE



ABSTREIFER, KPL.
STRIPPER, COMPLETE
RACLEUR COMPL.

0160706500



TEIL NICHT DARGESTELLT
PART NOT DEPICTED
PIECE PAS FIGUREE



ABSTREIFER, KPL.
STRIPPER, COMPLETE
RACLEUR COMPL.

0160706500

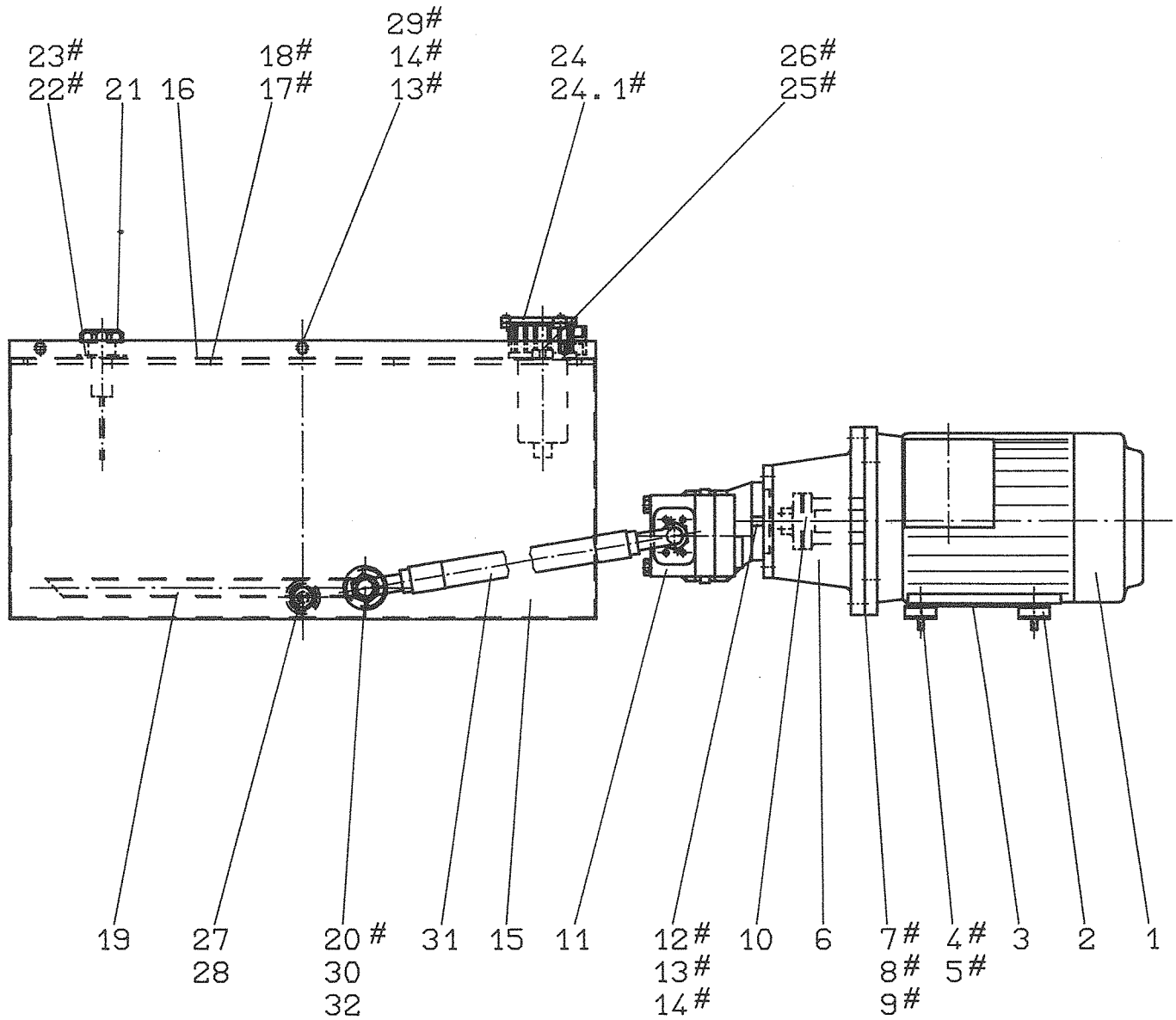
POS. ITEM REP.	STCK. PIECE PIECE	ARTIKEL-NR. ARTICEL-NO. ARTICEL-NO.	BENENNUNG	DENOMINATION	DESIGNATION
1	1	0160706501	ABSTREIFERGEH. ,KPL.	STRIPPER HOUSING, COMPLETE	CORPS DEVETISSEUR COMPL.
1.1	1	0160706502	ABSTREIFER	STRIPPER	RACLEUR
1.2	1	0160706504	ABDECKUNG	COVER	TOLE DE PROTECTION
1.3	4	8106000140	POP-BLINDNIET	POP BLIND RIVET	RIVET
2	1	0160306506	ABSTREIFERB. ,RECHTS	STRIPPER BRACKET RIGHT	SUPPORT DEVETISSEUR, DROIT
3	2	9009123530	ZYLINDERSCHRAUBE	SOCKET HEAD SCREW	VIS A TETE CYLINDR. A 6 PANS CREUX
4	8	9079802100	FEDERRING	LOCK WASHER	RONDELLE ELASTIQUE
5	1	0160306512	RASTSCHRAUBE	CAM SCREW	VIS A CRAN DIARRET
6	1	0160306507	ABSTREIFERB. ,LINKS	STRIPPER BRACKET LEFT	SUPPORT DEVETISSEUR, GAUCHE
7	2	9009123550	ZYLINDERSCHRAUBE	SOCKET HEAD SCREW	VIS A TETE CYLINDR. A 6 PANS CREUX
8	1	0160306511	FUEHRUNGSBOCK ,KPL.	GUIDE BRACKET, COMPLETE	SUPPORT DE GUIDAGE COMPL.
8.1	1	0160306505	FUEHRUNGSBOCK	GUIDE BRACKET	SUPPORT DE GUIDAGE
8.2 #	1	0501006506	KLEMMFEDER ,INNEN	CLAMP, INTERNAL	RESSORT DE BLOCAGE, INTERIEUR
8.3 #	1	0501006510	KLEMMFEDER ,AUSSEN	CLAMP, EXTERNAL	RESSORT DE BLOCAGE, EXTERIEUR
8.4 #	1	9000842100	ZYLINDERSCHRAUBE	SOCKET HEAD SCREW	VIS A TETE CYLINDR. A 6 PANS CREUX
9	2	0160706506	DRUCKFEDER	SPRING	RESSORT DE PRESSION
10	2	0159006514	FUEHRUNGSBOLZEN	GUIDE BOLT	BOULON DE GUIDAGE
11	2	9014813500	SPANNSTIFT	CLAMPING PIN	DOUILLE DE SERRAGE
12	1	9009135600	GEWINDESTIFT	THREADED PIN	VIS SANS TETE
13	1	9009362100	SECHSKANTMUTTER	HEX. NUT	ECROU HEXAGONAL
14	1	8106000455	KUGELKNOPF	BALL KNOB	BOUTON SPHERIQUE
15	1	9000073900	ZYLINDERSTIFT	PIN	GOUPILLE CYLINDRIQUE
16	1	0159006504	FUEHRUNG	GUIDE	GUIDAGE
17	1	0159006505	DRUCKSTUECK	PRESSURE PIECE	PIECE DE PRESSION
18	1	0156306507	SCHIEBER	PUSHER	COULISSE
19	1	0160706507	KREUZGRIFF ,KPL.	STAR HANDLE, COMPLETE	POIGNEE ETOILE COMPL.
19.1	1	0160706508	BOLZEN	BOLT	BOULON
19.2	1	9063357300	KREUZGRIFF	STAR HANDLE	POIGNEE ETOILE
19.3	1	9014811400	SPANNSTIFT	CLAMPING PIN	DOUILLE DE SERRAGE
20	4	9009123570	ZYLINDERSCHRAUBE	SOCKET HEAD SCREW	VIS A TETE CYLINDR. A 6 PANS CREUX
21	2	9014815900	SPANNSTIFT	CLAMPING PIN	DOUILLE DE SERRAGE
22	1	0160706505	ABSTREIFERPLATTE	STRIPPER PLATE	PLAQUE DEVETISSEUR
23	2	9009143000	GEWINDESTIFT	THREADED PIN	VIS SANS TETE

TEIL NICHT DARGESTELLT
PART NOT DEPICTED
PIECE PAS FIGUREE



HYDRAULIKSTATION, KPL.
HYDRAULIC POWER UNIT, COMPLETE
STATION HYDRAULIQUE COMPL.

0161608300



TEIL NICHT DARGESTELLT
PART NOT DEPICTED
PIECE PAS FIGUREE

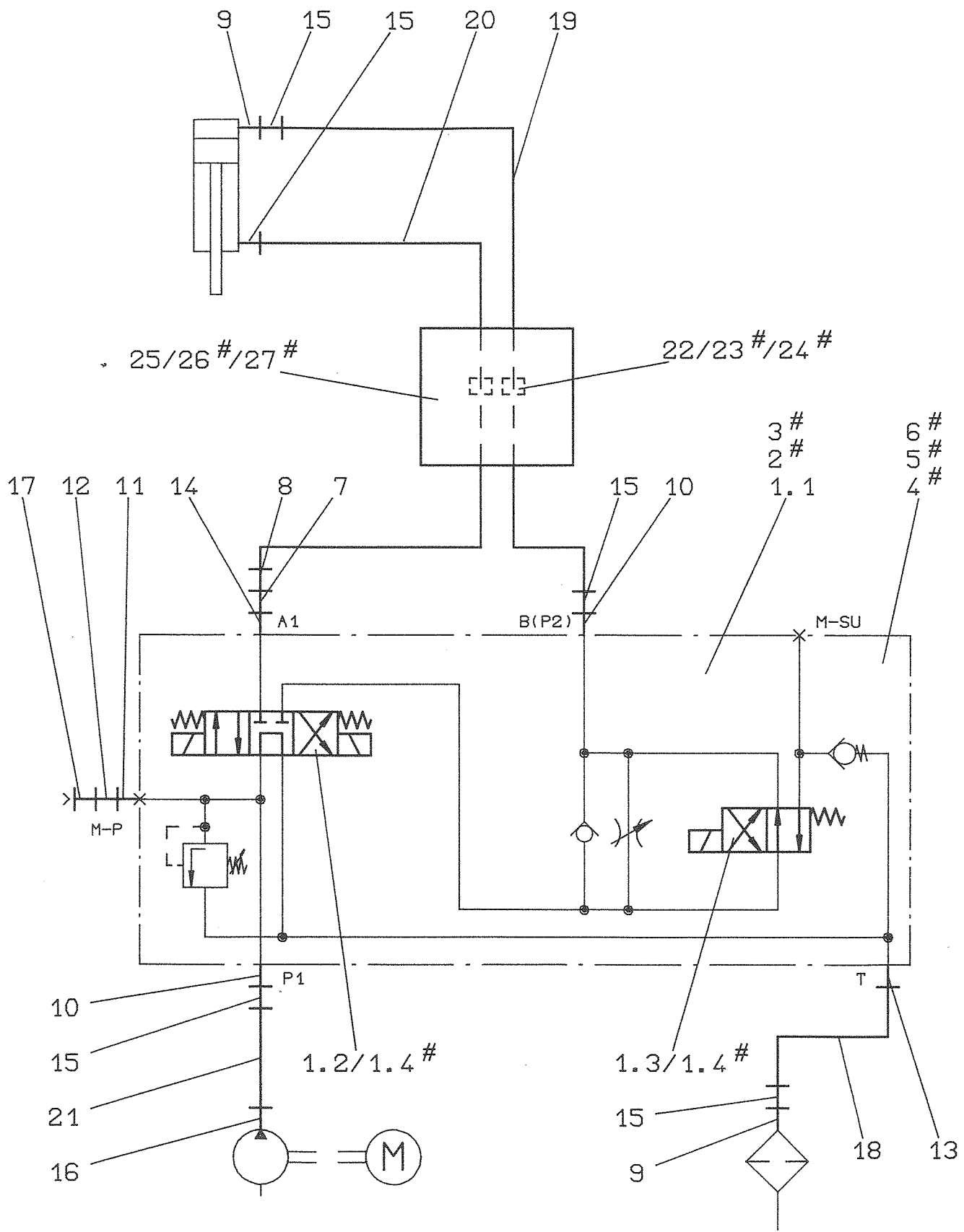


HYDRAULIKSTATION, KPL.
HYDRAULIC POWER UNIT, COMPLETE
STATION HYDRAULIQUE COMPL.

0161608300

POS. ITEM REP.	STCK. PIECE PIECE	ARTIKEL-NR. ARTICEL-NO. ARTICEL-NO.	BENENNUNG	DENOMINATION	DESIGNATION
1	1	8101001700	MOTOR	MOTOR	MOTEUR
2	4	0161508301	SCHWINGMETALL-PUFFER	VIBRATION FITTING	SILENT-BLOC
3	2	0152608302	UNTERLEGPLATTE	PLATE	PLAQUE D'ASSISER
4 #	2	9001252700	SCHEIBE	WASHER	RONDELLE PLATE
5 #	4	9009333090	SECHSKANTSCHRAUBE	HEX. CAP SCREW	VIS A TETE HEXAGONAL
6	1	8116002101	PUMPENTRAEGER	PUMP SUPPORT	PORTE-POMPE
7 #	4	9009313530	SECHSKANTSCHRAUBE	HEX. CAP SCREW	VIS A TETE HEXAGONAL
8 #	4	9001272100	FEDERRING	LOCK WASHER	RONDELLE ELASTIQUE
9 #	4	9009343500	SECHSKANTMUTTER	HEX. NUT	ECROU HEXAGONAL
10	1	8116002121	KUPPLUNG	COUPLING ASSEMBLY	RACCORD
11	1	8116005696	HOCHDRUCKPUMPE	HIGH-PRESSURE PUMP	POMPE POUR HAUTE PRESSION
12 #	2	9009333590	SECHSKANTSCHRAUBE	HEX. CAP SCREW	VIS A TETE HEXAGONAL
13 #	5	9079802100	FEDERRING	LOCK WASHER	RONDELLE ELASTIQUE
14 #	5	9001253100	SCHEIBE	WASHER	RONDELLE PLATE
15	1	0157208301	OELBEHAELTER	OIL TANK	RESERVOIR A HUILE
16	1	0157208302	DECKEL	TANK COVER	COUVERCLE
17 #	8	9009332540	SECHSKANTSCHRAUBE	HEX. CAP SCREW	VIS A TETE HEXAGONAL
18 #	8	9001252400	SCHEIBE	WASHER	RONDELLE PLATE
19	1	0157208303	ANSAUGROHR	SUCTION PIPE	TUYAU D'ASPIRATION
20 #	1	8116003610	GERADE EINSCHR.VERS.	STRAIGHT CONNECTOR	RACCORD DROIT
21	1	8116002170	EINF.-BELUEF.-FILTER	FILL-AIRING-FILTER	FILTRE DE REMPLISSAGE ET D'AERATION
22 #	3	9000843100	ZYLINDERSCHRAUBE	SOCKET HEAD SCREW	VIS A TETE CYLINDR. A 6 PANS CREUX
23 #	3	9001251400	SCHEIBE	WASHER	RONDELLE PLATE
24	1	8116003005	RUECKLAUFFILTER	RETURN FILTER	FILTRE DE REcul
24.1 #	1	8116004630	ERSATZPATRONE	SPARE CARTRIDGE	CARTOUCHE DE RECHANGE
25 #	2	9009122520	ZYLINDERSCHRAUBE	SOCKET HEAD SCREW	VIS A TETE CYLINDR. A 6 PANS CREUX
26 #	2	9079801400	FEDERRING	LOCK WASHER	RONDELLE ELASTIQUE
27	1	9009086000	VERSCHLUSSCHRAUBE	SCREW PLUG	BOUCHON FILETE
28	1	9076036100	DICHTRING	WASHER	ANNEAU
29 #	3	9009123500	ZYLINDERSCHRAUBE	SOCKET HEAD SCREW	VIS A TETE CYLINDR. A 6 PANS CREUX
30	1	8116007620	GEWINDERREDUZIERUNG	THREAD REDUCER	REDUCTION
31	1	8116003685	HOCHDRUCKSCHLAUCH	HIGH-PRESSURE HOSE	TUYAU FLEXIBLE POUR HAUTE PRESSION
32	2	8116005890	GERADE EINSCHR.VERS.	STRAIGHT CONNECTOR	RACCORD DROIT

TEIL NICHT DARGESTELLT
PART NOT DEPICTED
PIECE PAS FIGUREE



TEIL NICHT DARGESTELLT
PART NOT DEPICTED
PIECE PAS FIGUREE



VERSCHLAUCHUNG, KPL.
HOSE PIPES, COMPLETE
TUYAUTERIE COMPL.

0161608400

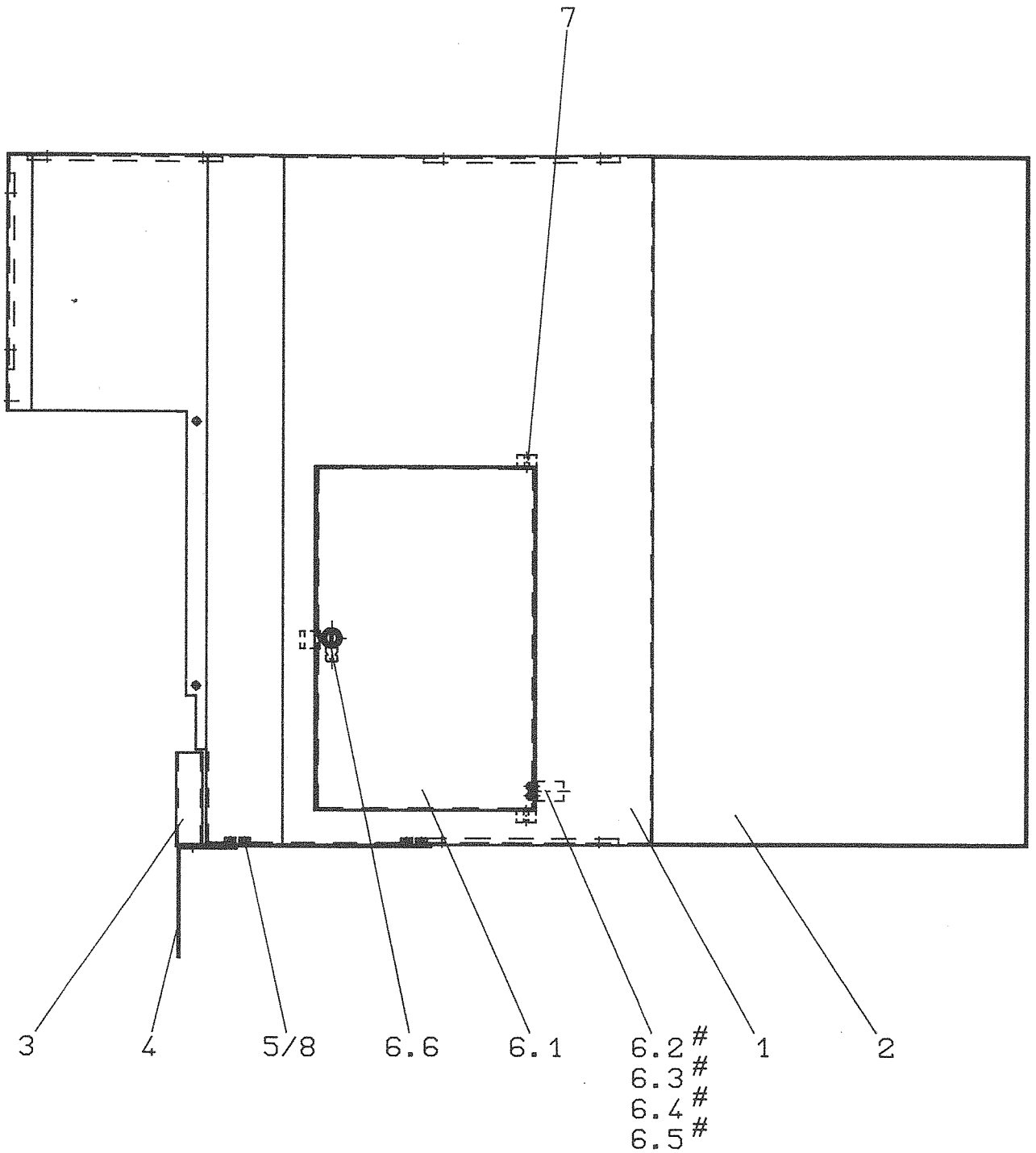
POS. ITEM REP.	STCK. PIECE PIECE	ARTIKEL-NR. ARTICEL-NO. ARTICEL-NO.	BENENNUNG	DENOMINATION	DESIGNATION
1	1	0159508401	HYDR. STEUERUNG ,KPL.	HYDRAULIC CONTROL , COMPLETE	COMMANDE HYDRAULIQUE COMPL.
1.1	1	8116000111	MONTAGEPLATTE ,KPL.	ASSEMBLING PLATE , COMPLETE	PLAQ DE MONTAGE COMPL.
1.2	1	8116003200	MAGNETVENTIL ,KPL.	SOLENOID VALVE	ELECTROVANNE COMPL.
1.3	1	8116003820	MAGNETVENTIL ,KPL.	SOLENOID VALVE	ELECTROVANNE COMPL.
1.4 #	8	9009122070	ZYLINDERSCHRAUBE	SOCKET HEAD SCREW	VIS A TETE CYLINDR. A 6 PANS CREUX
2 #	2	9009122600	ZYLINDERSCHRAUBE	SOCKET HEAD SCREW	VIS A TETE CYLINDR. A 6 PANS CREUX
3 #	2	9079801400	FEDERRING	LOCK WASHER	RONDELLE ELASTIQUE
4 #	1	0161508402	VENTILTRAEGER	VALVE BRACKET	PORTR-VANNE
5 #	2	9009332080	SECHSKANTSCHRAUBE	HEX. CAP SCREW	VIS A TETE HEXAGONAL
6 #	2	9001271100	FEDERRING	LOCK WASHER	RONDELLE ELASTIQUE
7	1	0161508403	ROHR	STEEL TUBE	TUBE
8	1	8116006145	GERADE REDUZIERVERS.	STRAIGHT REDUCER	UNION DE REDUCTIO
9	2	8116003150	GEWINDEREDUZIERUNG	THREAD REDUCER	REDUCTION
10	2*	8116009970	GEWINDEREDUZIERUNG	THREAD REDUCER	REDUCTION
11	1	8116004680	GEWINDEREDUZIERUNG	THREAD REDUCER	REDUCTION
12	1	8116002215	GERADE EINSCHR.VERS.	STRAIGHT CONNECTOR	RACCORD DROIT
13	1	8116002210	GERADE EINSCHR.VERS.	STRAIGHT CONNECTOR	RACCORD DROIT
14	1	8116002480	GERADE EINSCHR.VERS.	STRAIGHT CONNECTOR	RACCORD DROIT
15	5	8116003720	GERADE EINSCHR.VERS.	STRAIGHT CONNECTOR	RACCORD DROIT
16	1	8116003750	SCHWENKVERSCHRAUBUNG	SWIVEL CONNECTOR	RACCORD PIVOTANT
17	1	8116000049	DKO-STUTZEN M.KUPPL.	CONNECTION PIECE WITH COUPLING	MANCHON DKO AVEC RACCORD
18	1	8116006110	HOCHDRUCKSCHLAUCH	HIGH-PRESSURE HOSE	TUYAU FLEXIBLE POUR HAUTE PRESSION
19	1	8116009532	HOCHDRUCKSCHLAUCH	HIGH-PRESSURE HOSE	TUYAU FLEXIBLE POUR HAUTE PRESSION
20	1	8116009528	HOCHDRUCKSCHLAUCH	HIGH-PRESSURE HOSE	TUYAU FLEXIBLE POUR HAUTE PRESSION
21	1	8116009490	HOCHDRUCKSCHLAUCH	HIGH-PRESSURE HOSE	TUYAU FLEXIBLE POUR HAUTE PRESSION
22	4	8116009620	SCHLAUCHSCHELLE	HOSE CLIP	COLLIER POUR TUYAU
23 #	8	9009122085	ZYLINDERSCHRAUBE	SOCKET HEAD SCREW	VIS A TETE CYLINDR. A 6 PANS CREUX
24 #	8	9004331700	SCHEIBE	WASHER	RONDELLE PLATE
25	1	0161508401	SCHLAUCHABDECKUNG	HOSE COVER	COUVERTURE DE PROTECTION POUR TUYAU
26 #	2	9009332200	SECHSKANTSCHRAUBE	HEX. CAP SCREW	VIS A TETE HEXAGONAL
27 #	2	9067983100	FAECHERSCHEIBE	SERRATED WASHER	RONDELLE ELASTIQUE A DENTURE

TEIL NICHT DARGESTELLT
PART NOT DEPICTED
PIECE PAS FIGUREE



SCHUTZHAUBE, KPL.
GUARD, COMPLETE
CAPOT DE PROTECTION COMPL.

0161509100



TEIL NICHT DARGESTELLT
PART NOT DEPICTED
PIECE PAS FIGUREE



SCHUTZHAUBE, KPL.
GUARD, COMPLETE
CAPOT DE PROTECTION COMPL.

0161509100

POS. ITEM REP.	STCK. PIECE PIECE	ARTIKEL-NR. ARTICEL-NO. ARTICEL-NO.	BENENNUNG	DENOMINATION	DESIGNATION
1	1	0161509101	SCHUTZHAUBE, RECHTS	GUARD, RIGHT	CAPOT DE PROTECTION DROIT
2	1	0161509102	SCHUTZHAUBE, LINKS	GUARD, LEFT	CAPOT DE PROTECTION GAUCHE
3	1	0161509103	ABDECKUNG	COVER	TOLE DE PROTECTION
4	1	0161509104	SCHUTZHAUBE ABSTR.	GUARD, STRIPPER	CAPOT DE PROTECTION DEVETISSEUR
5	16	9000844100	ZYLINDERSCHRAUBE	SOCKET HEAD SCREW	VIS A TETE CYLINDR. A 6 PANS CREUX
6	1	0156209104	VERKLEIDUNGSTUER ,KPL	GUARD FLAP, COMPLETE	PORTE DE COFFRAGE COMPL.
6.1	1	0156209103	VERKLEIDUNGSTUER	GUARD FLAP	PORTE DE COFFRAGE
6.2 #	1	0504704704	BLATTFEDER	LEAF SPRING	RESSORT A LAMES
6.3 #	2	9000842100	ZYLINDERSCHRAUBE	SOCKET HEAD SCREW	VIS A TETE CYLINDR. A 6 PANS CREUX
6.4 #	2	9009341100	SECHSKANTMUTTER	HEX. NUT	ECROU HEXAGONAL
6.5 #	2	9001270700	FEDERRING	LOCK WASHER	RONDELLE ELASTIQUE
6.6	1	8106000025	VORREIBER ,EINSCHR.	SASH FASTENER	TOURNIQUET AVEC VIS DE SERRAGE
7	2	9014812200	SPANNSTIFT	CLAMPING PIN	DOUILLE DE SERRAGE
8	16*	9001251700	SCHEIBE	WASHER	RONDELLE PLATE

TEIL NICHT DARGESTELLT
PART NOT DEPICTED
PIECE PAS FIGUREE

ab 0161589222733 ...

AUSF. 02

03.04.90