

**SYSTEM IZOLAČNÝCH BETÓVACÍCH
FORIEM PRE STROPY A STRECHY**

QUAD-DECK

Plastbau® Technológiu



**STAVEBNÉ RIEŠENIA Z BETÓNU –
OD PROFESIONÁLOV PRE PROFESIONÁLOV**

Revolučný Trámový a Stropný Debniaci Systém pre Podlahy, Stropy a Strechy

Quad-Deck Riešenia pre Podlahy, Stropy Alebo Strechy

- + Zvýšená energetická účinnosť stavby
- + Štrukturálne silnejší než konštrukcie drevených rámov
- + Menšia údržba maintenance
- + Kratší stavebný harmonogram
- + Znížené náklady na kúrenie, vetranie a klimatizáciu
- + Neobmedzená flexibilita tvaru



Quad-Deck používa Plastbau® Technológiu na vytvorenie konštrukcie energeticky efektívnych a vysoko izolačných betónových podláh alebo strešných systémov.

Je ideálnym na použitie pri komerčných aj bytových stavbách. Quad-Deck je kombináciou pevnosti, bezpečnosti a spoľahlivého betónu s energetickou úsporou, flexibilitou tvaru a pohodlím betónových izolačných foriem.



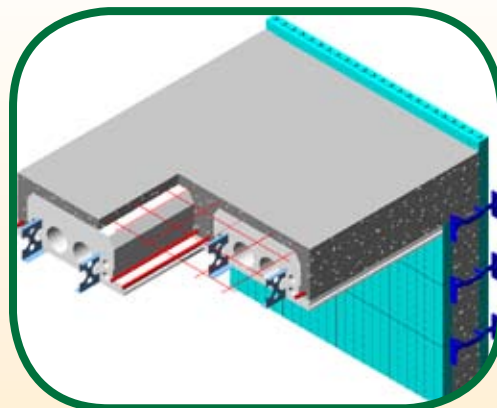
Každý polystyrénový panel je vyrobený z expandovaného polystyrénu (EPS) a je vystužený dvomi zabudovanými ocelovými priečkami do panelu z jednej aj druhej strany. Výsledkom je samonosný systém na debnenie väzníkov a podlahy, ktorý poskytuje maximálnu pevnosť vystuženého betónového stropu s minimálnym množstvom materiálu a pracovnej sily. Ak sa chcete dozvedieť viac o použití Quad-Decku pre váš ďalší projekt tak neváhajte a kontaktujte nás.



VÝHODY QUAD-DECKU

Rýchlosť Montáže

- Ľahká manipulácia a osadzovanie; spotreba času – 1m² za 10 minút – dvaja pracovníci
- Menej ako polovica váhy iných dutých prefabrikovaných strešných systémov
- Dodané na stavenisko v stave pripravenom k montáži (predrezané a označené v továrni)
- Žiadne ďalšie debnenie
- Menšia potreba podopretia než pri tradičných drevených nosníkových systémoch

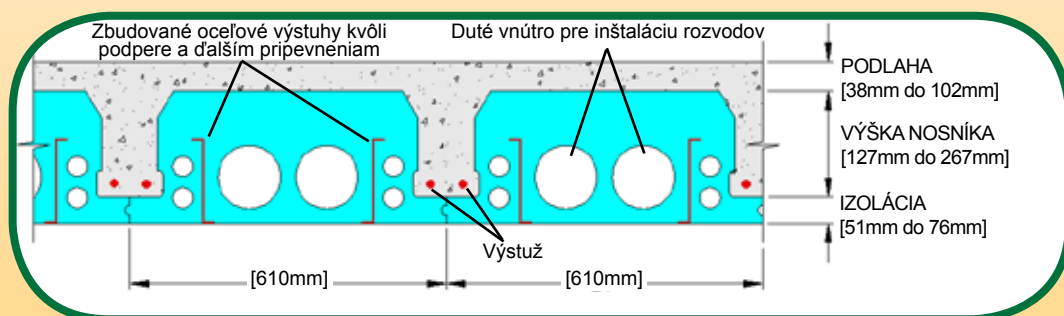


Úspora Energie

- Hodnoty U-súčiniteľa prechodu tepla od 0.56 do 0.23
- Znížené náklady na kúrenie, vetranie a klimatizáciu
- Vlastnosti tepelnej akumulácie – viac vyrovnané vnútorné teploty

Bezpečný

- Betónová konštrukcia zabezpečuje prvotriednu ochranu proti požiaru, hurikánom, tornádám a zemetraseniu
- Kombinácia betónu a polystyrénovej formy vytvára konštrukciu, ktorá vás a vaše cennosti ochráni pred katastrofickými udalosťami
- Dokončené Quad Deck stropy sa vyznačujú ohňovzdornosťou na úrovni F180



Prispôbitelnosť Tvaru

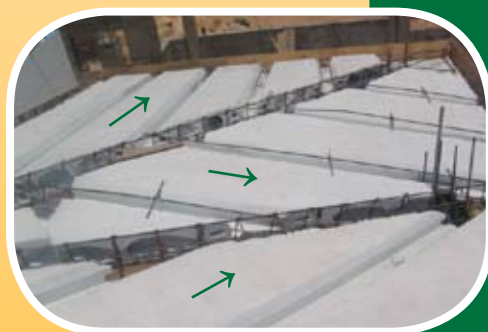
- Formy sú k dispozícii v hrúbkach medzi 178mm a 318mm; kompletne podlahy od 216 mm do 445 mm
- Až do rozpätia 10,3 m
- Znižuje potrebu betónu až do 30%

Tichý, Zdraviu Neškodný, Pohodlný

- Výborný pre podlahové vykurovanie
- Kročajová nepriezvučnosť od 49 do 53 dB; tlmené prenášanie zvuku
- Minimalizuje prenikanie vzduchu – žiadne alergény
- Pasívny; neposkytuje výživu pre škodcov; nepodporuje rast plesní

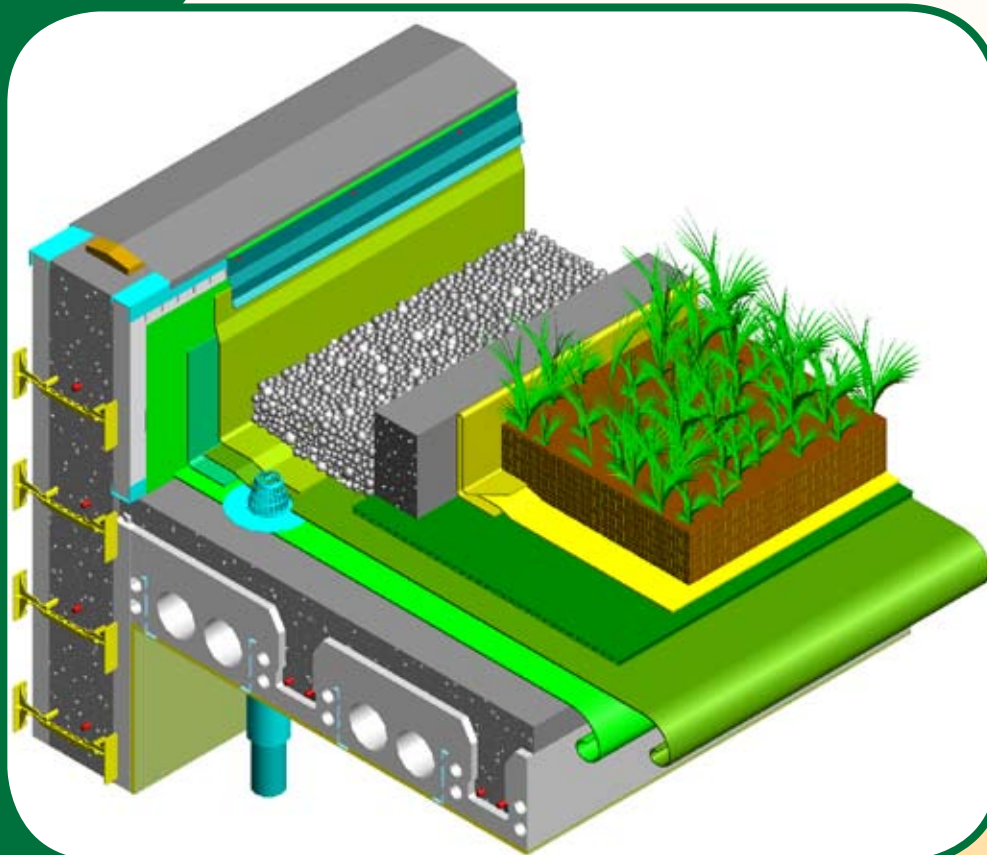
Ďalšie Argumenty

- Žiadny odpad na stavenisku (predrezané a označené v továrni)
- Žiadny formaldehyd, freóny a iné nebezpečné zložky
- Žiadny odpadový plyn, žiadne výpary
- Zlepšuje čistotu ovzdušia v dome
- Znižuje náklady na vykurovanie a klimatizáciu
- Dlhá životnosť stavby – životný (generačný) cyklus meraný v stáročiach



QUAD-DECK RIEŠENIA PRE ZELENÉ STRECHY A PANELE

Quad-Lock a Jeho Riešenia Zelených Striech



Zelená strecha – Strešný systém Quad-Decku je možné skombinovať s vegetáciou, a tým poskytnúť ekonomické a environmentálne riešenie pre mestské oblasti.

- Zelená strecha redukuje nápoly zrážkových vôd, ktoré by inak mohli poškodiť alebo zahltiť odvodňovací systém
- Požadovaná energia k ochladeniu alebo otepleniu budovy so Zelenou strechou je menšia, a vedie k výrazným úsporám nákladov
- So znížením spotreby energie Zelené strechy pomáhajú obmedziť skleníkové plyny
- Zelené strechy predlžujú životnosť vašej stavby tak, že izoláciu strechy chránia pred výkyvom denných teplôt
- Zelená strecha vytvára z nevyužiteľného priestoru priestor využiteľný pre oddych a relax

FAST-R Riešenia pre Panelové Konštrukcie

FAST-R Konštrukcia:

FAST-R je praktickou, ľahkou a rýchlou formou, s ktorou môžete pracovať kdekoľvek.

- Predrezané
- Ľahké
- Predpripravená forma pre odliatie betónovej dosky



FAST-R Návravnosť Investície:

FAST-R je kedykoľvek k dispozícii. Zabudované pásy pre obklad a zapustená prídavná výstuž napomáha rýchlejšiemu prevedeniu dokončovacích prác

- Rýchlejšie uzatvorenie
- Rýchlejšie dokončenie
- Rýchlejšie užívanie

FAST-R pre Montáž:

Integrovaný nosníkový tvar znamená tenšie nosné múry, na váhu ľahšie panely a rýchlejšie dvíhanie a manipuláciu.

- Vystužená konštrukcia
- Znížená váha; o 50% menej výstuže a o 40% menej betónu
- Jednoliata rovinná úroveň poschodia
- Menšie nároky na žeravi



QUAD-LOCK®

ISO 9001:2000
Certified Company



Insulating
Concrete
Form
Association



GREENSPEC



BBA
BRITISH BOARD OF AGREEMENT

