

# maigrau

## TURN Low / High

Satzische  
Nesting tables

Design  
Nik Back  
Alexander Stamminger  
2010/12



## Garantie

Sie haben sich für ein hochwertiges Produkt entschieden, welches mit Sorgfalt produziert und verpackt wurde. Sollten Sie dennoch einmal Grund zur Beanstandung haben, wenden Sie sich bitte ausschließlich an Ihren Händler. Ihre Reklamation wird dann bei uns im Hause umgehend bearbeitet.

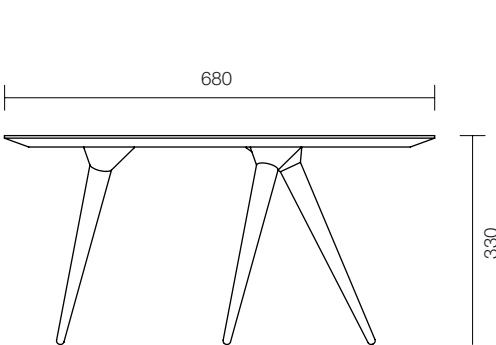
Bitte haben Sie Verständnis, dass eine Garantie unsererseits nur bei fachgemäßer Montage übernommen werden kann - wir empfehlen daher Fachbetriebe. Für Schäden, die auf Grund der Nichtbeachtung dieser Gebrauchsanweisung entstehen, übernehmen wir keine Haftung.

## Sicherheitshinweise

Stellen Sie die Satztische auf festen und ebenen Untergrund.

Setzen Sie die Satztische nicht im Freien ein. Feuchtigkeit und Schmutz können die Tische zerstören. Transportieren oder versenden Sie die Tische immer nur in der Originalverpackung. Bewahren Sie für diesen Zweck die Verpackung auf! Verpackungsmaterialien dürfen nicht zum Spielen verwendet werden. Es besteht Erstickungsgefahr!

Die Satztische sind jeweils bis maximal 30 Kg belastet werden. Missbrauchen Sie die Satztische nicht als Sitzgelegenheit!



## Guarantee

You have purchased a high-quality product that was produced and packed with the utmost care. However, in case you should have reason for complaint, please contact only your retailer. We will then deal with your complaint immediately.

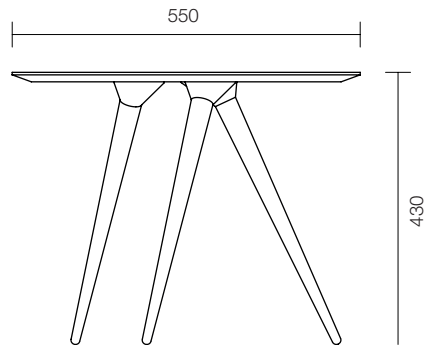
This warranty applies only to products that have been fitted appropriately – we therefore recommend fitting by qualified personnel. We do not assume liability for damages arising from failure to follow the instructions given below.

## Security Advices

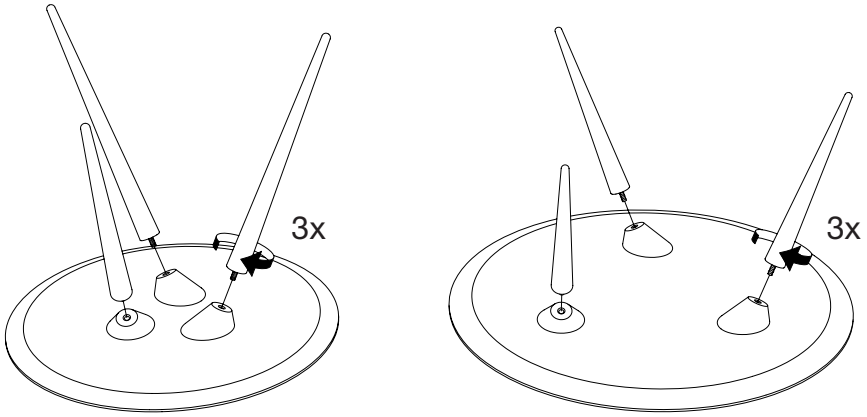
Do place the nesting tables on firm and level underground only.

Do not use the nesting tables outdoors. Moisture and dirt may damage the tables. Transport or dispatch the tables solely in its original packaging. Keep the original packaging for this purpose! To avoid danger of suffocation, keep package material away from babies and children!

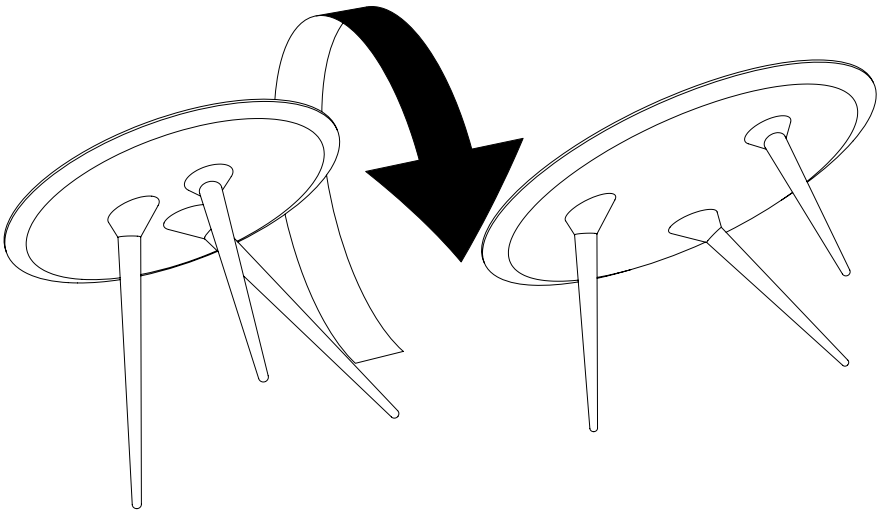
The tables can be loaded up to a maximum of 30 Kg. Do not use the tables as seat!



**A**



**B**



## Montagehinweise

Bitte lesen Sie vor der Montage und dem ersten Gebrauch diese Produktinformation sorgfältig durch. Bewahren Sie diese Produktinformation für ein späteres Nachschlagen auf. Die Ware muss vor Montage auf optische Fehler, bzw. Kratzer überprüft werden. Mit der Montage erlischt der Reklamationsanspruch auf optische Mängel der Ware.

## Allgemeine Hinweise

Teile der Satzische bestehen aus massivem Holz. Holz ist ein natürliches Material. Kein Baumstamm gleicht einem anderen. Aus diesem Grund können, obwohl wir mit größter Sorgfalt arbeiten, Unterschiede in der Holzstruktur und -farbe zwischen den verschiedenen Holzteilen auftreten. Genauso kann es sich zwischen zwei einzelnen Tischen verhalten. Bezüglich der Maserung wird jeder Tisch von einem, den Sie bei unserem Händler im Schaumraum als Muster gesehen haben abweichen. Dieser Effekt kann auch dann auftreten, wenn Sie mehrere Tische in der gleichen Ausführung erworben haben. Jeder Tisch hat also ein eigenes, einzigartiges Holzbild!

## Pflegehinweise

Alle geölten, lackierten, galvanisch veredelten und insbesondere alle textilen Oberflächen sind vor Belastungen jeglicher Art zu schützen. Bitte alle Teile der Satzische ausschließlich mit einem trockenen Tuch reinigen. Wir empfehlen Microfasertücher für empfindliche Oberflächen.

## Assembly Information

Please read these instructions before assembly and before using the product for the first time. Keep this manual for future reference. The products must be checked for visual defects and/or scratches prior to assembly. Once the product has been assembled, the right to make a complaint due to visual defects expires.

## General Information

Parts of the nesting tables consist of solid wood. Wood is a natural material. No tree trunk is identical to another. For this reason, differences in the wood structure and colour may occur between the different wooden parts although we operate with the utmost care. The same differences may occur between two individual tables. Each table will differ from the one that you have seen at our dealer's showroom with regard to its grain. This effect can occur even if you have purchased several tables of the same version. Each table has its own unique wood pattern!

## Care Instructions

All oiled, lacquered, galvanised and in particular all textile surfaces have to be protected against all types of stresses. Please clean all parts of the tables with a dry cloth. We recommend microfibre cloths for sensitive surfaces.

maigrau GmbH  
Stauffenbergstraße 11  
74523 Schwäbisch Hall

[www.maigrau.com](http://www.maigrau.com)  
[info@maigrau.com](mailto:info@maigrau.com)

Irrtümer und technische Änderungen vorbehalten.  
Stand 05/2017

Subject to alterations and technical change.  
Status 05/2017