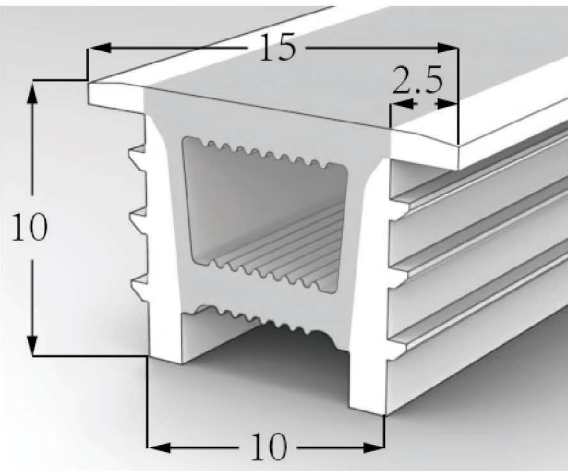
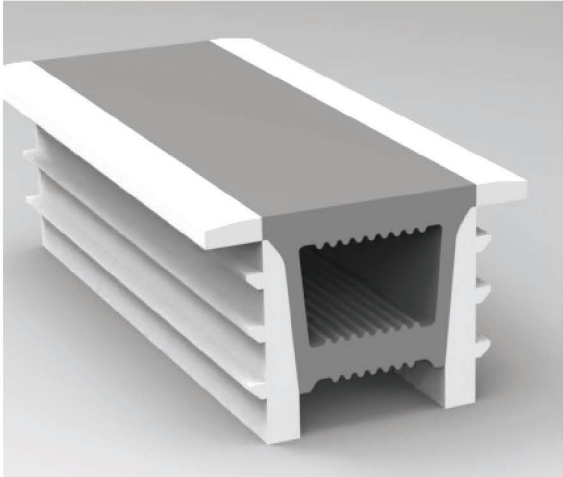




Top View 10*10(mm)

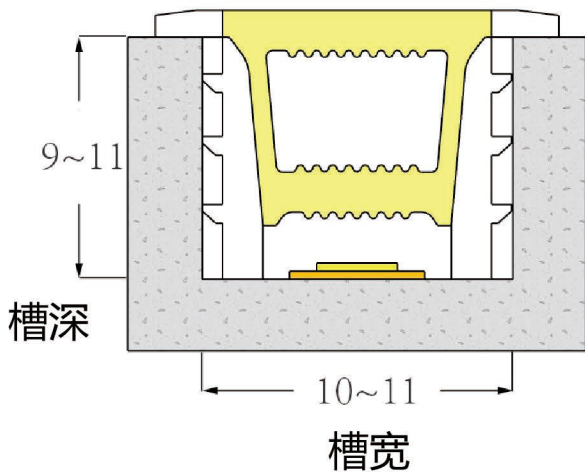


板宽
PCB Width (mm) 5

重量
Weight (g/m) 85

截面尺寸
Section size (mm) 10*9

发光角度
Beam angle 120°

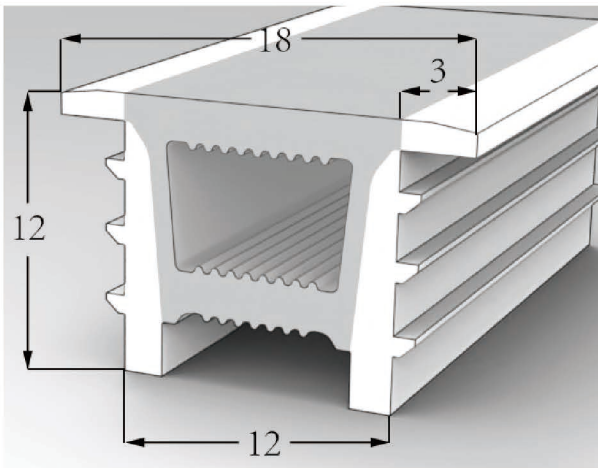
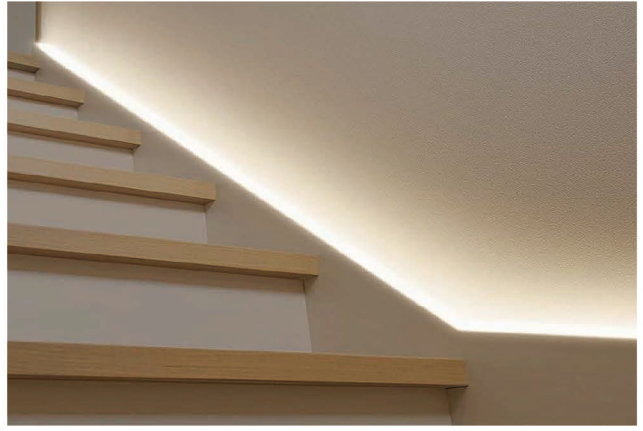
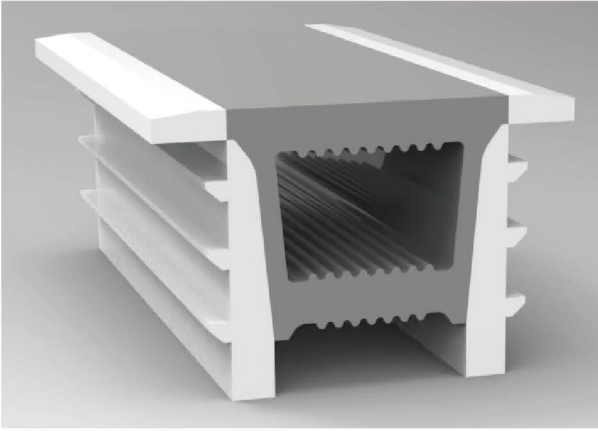


发光方向:正发光
Lighting Direction: Top Lighting

剪刀口 Cutting mark: Yes



Top View 12*12(mm)

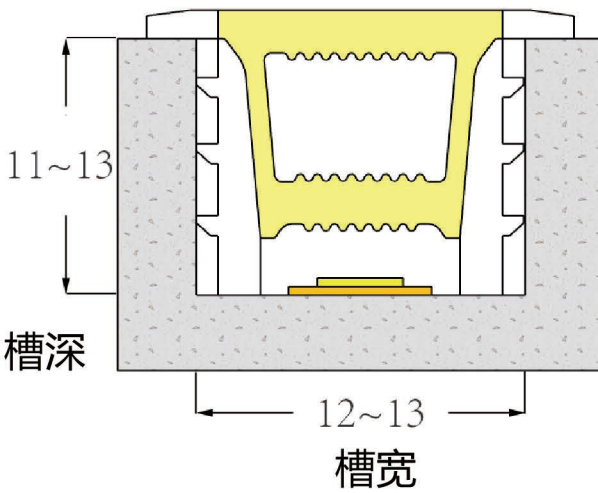


板宽
PCB Width(mm) 8

重量
Weight(g/m) 115

截面尺寸
Section size(mm) 12*11

发光角度
Beam angle 120°



发光方向:正发光
Lighting Direction: Top Lighting

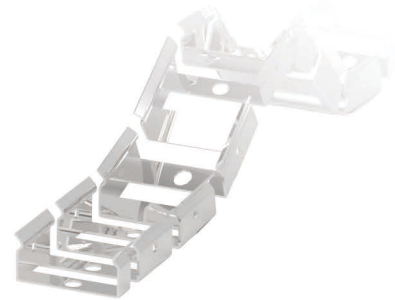
剪刀口 Cutting mark: Yes



铝型材
Aluminum Profile

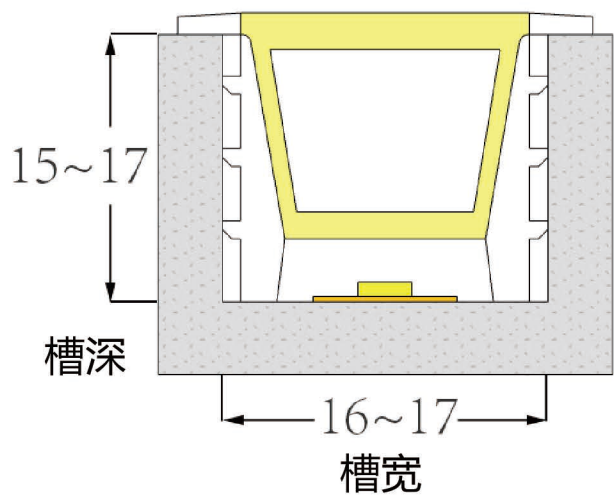
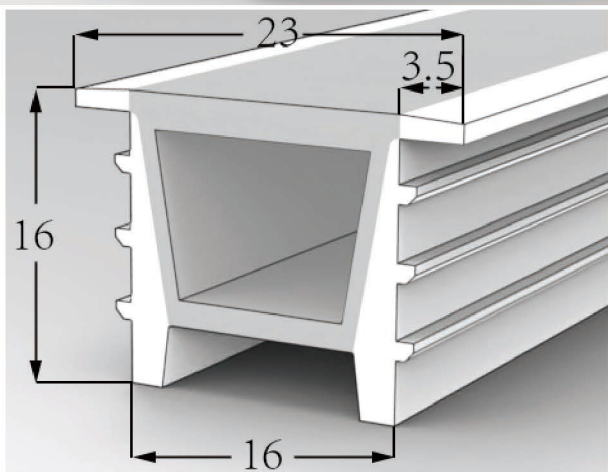
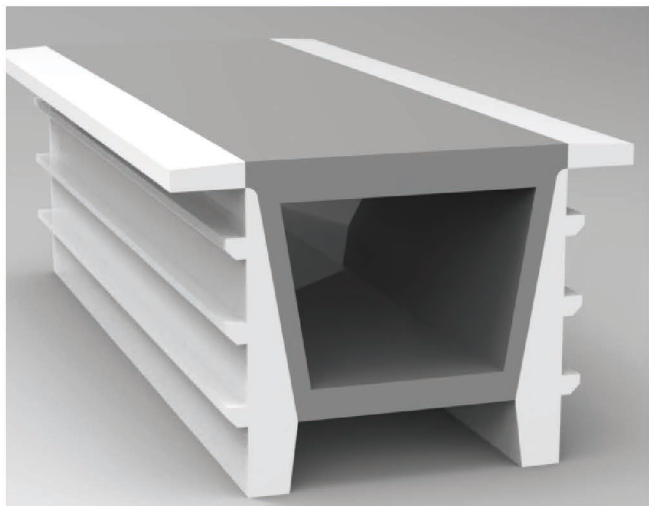


安装卡扣
Aluminum Clip



可弯曲型材
Flexible Profile

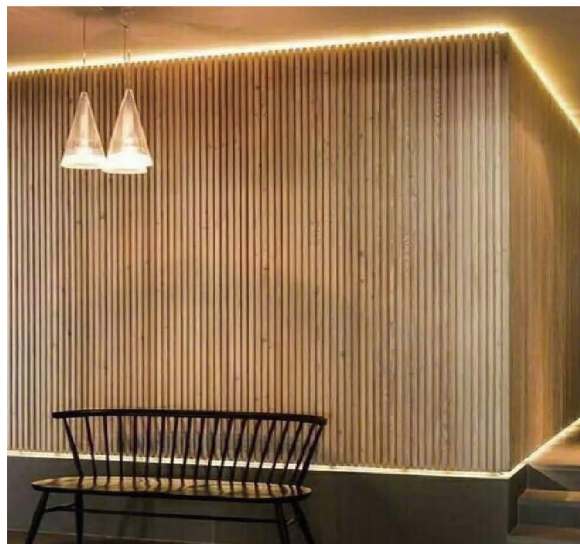
Top View 16*16(mm)



铝型材
Aluminum Profile

安装卡扣
Aluminum Clip

可弯曲型材
Flexible Profile



板宽
PCB Width (mm) 8/10

重量
Weight (g/m) 151

截面尺寸
Section size (mm) 16*15

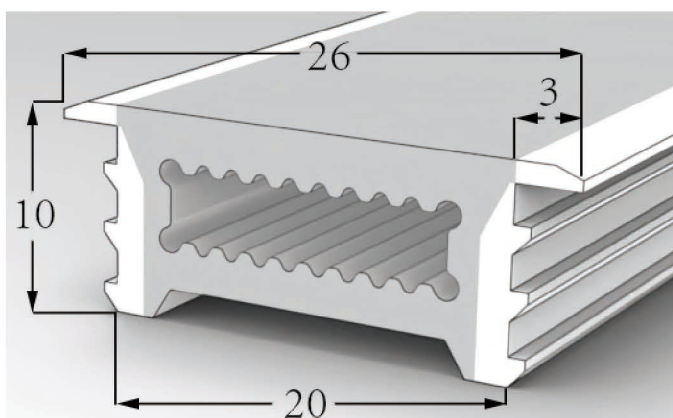
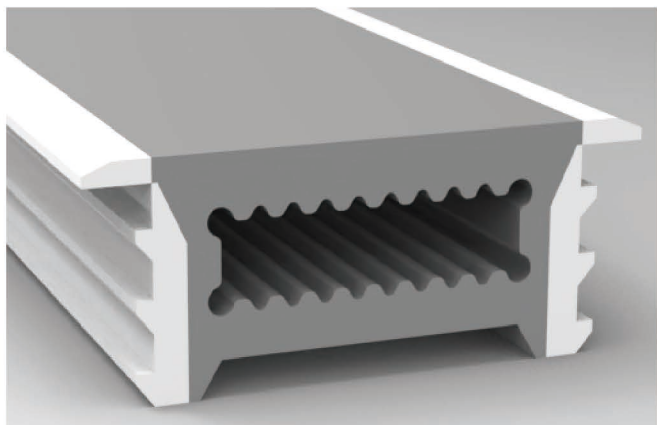
发光角度
Beam angle 120°

发光方向:正发光

Lighting Direction: Top Lighting

剪刀口 Cutting mark: Yes

Top View 20*10(mm)

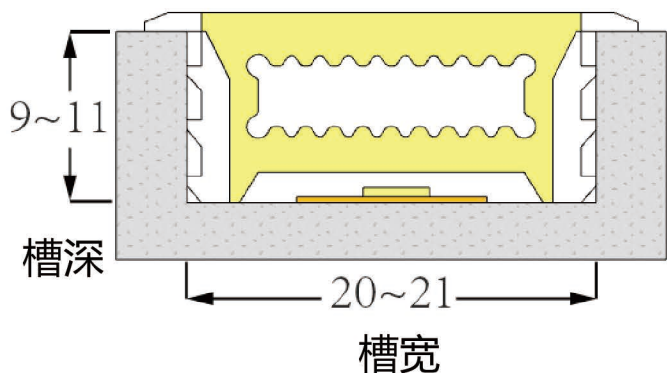


板宽
PCB Width (mm) 10

重量
Weight (g/m) 169

截面尺寸
Section size (mm) 20*9

发光角度
Beam angle 120°



发光方向:正发光
Lighting Direction: Top Lighting

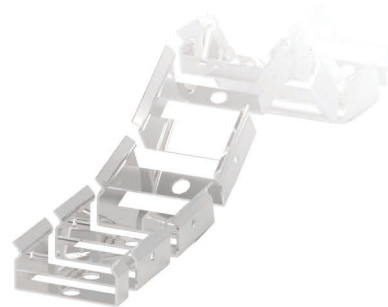
剪刀口 Cutting mark: Yes



铝型材
Aluminum Profile

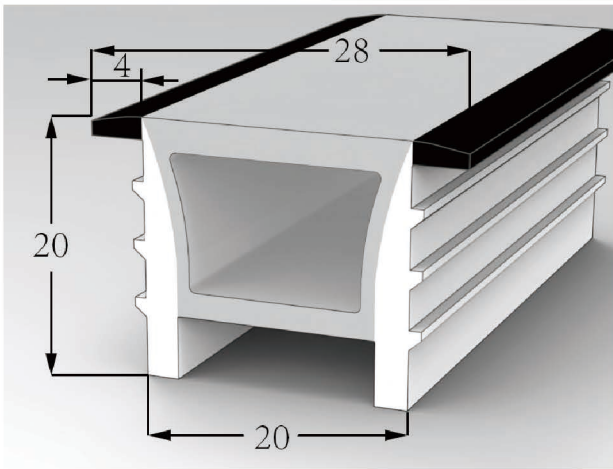
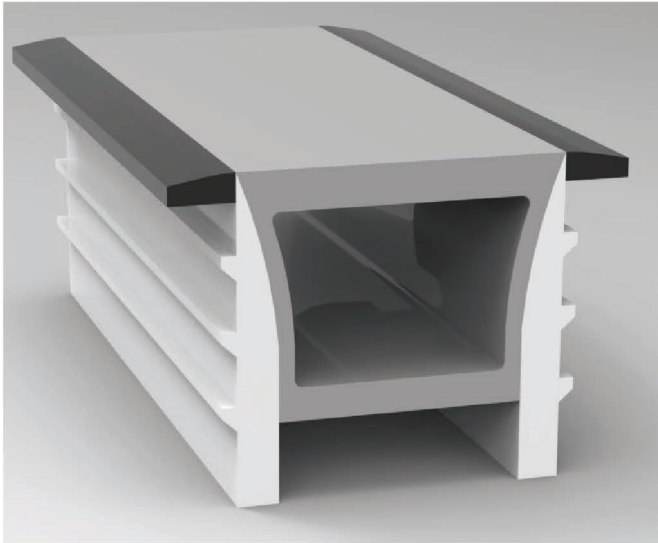


安装卡扣
Aluminum Clip



可弯曲型材
Flexible Profile

Top View 20*20(mm)

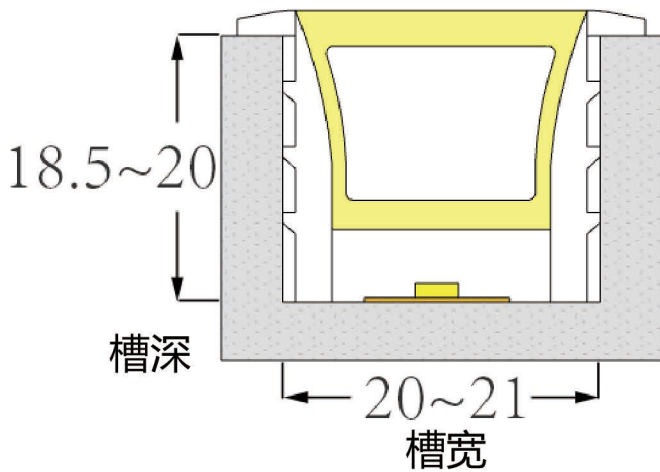


板宽
PCB Width (mm) 10/12

重量
Weight (g/m) 213

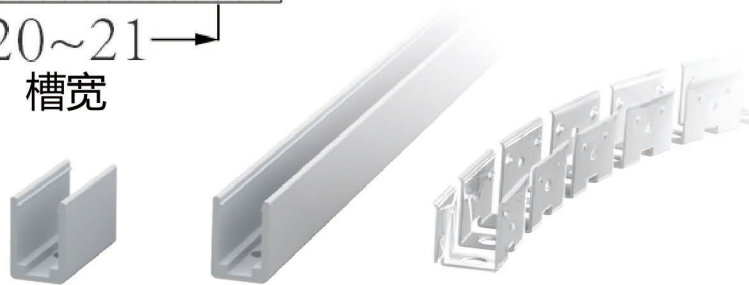
截面尺寸
Section size (mm) 20*19

发光角度
Beam angle 120°



发光方向:正发光
Lighting Direction: Top Lighting

剪刀口 Cutting mark: Yes

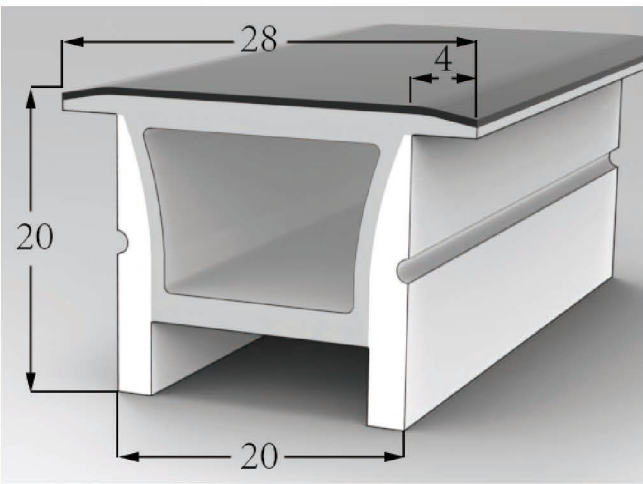
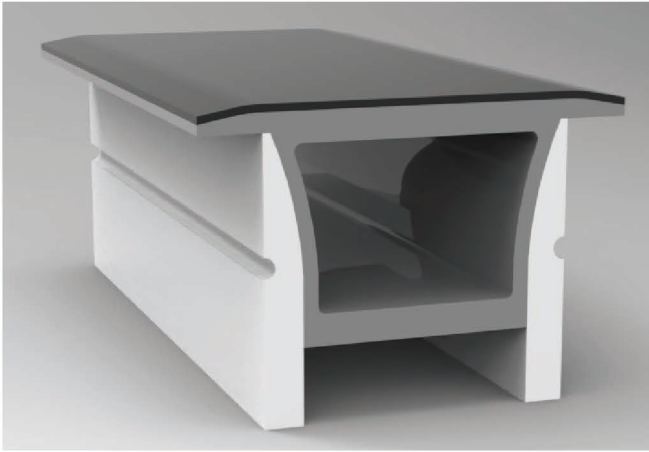


安装卡扣
Aluminum Clip

铝型材
Aluminum Profile

可弯曲型材
Flexible Profile

Top View 20*20(mm)

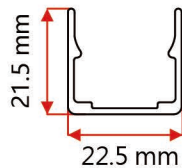


板宽
PCB Width (mm) 10/12

重量
Weight (g/m) 241

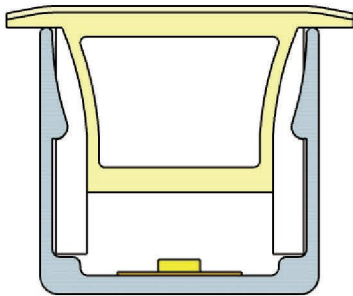
截面尺寸
Section size (mm) 20*19

发光角度
Beam angle 120°



发光方向:正发光
Lighting Direction: Top Lighting

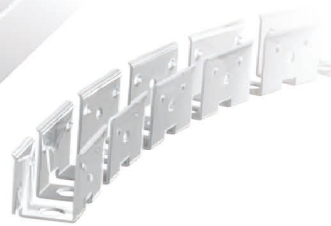
剪刀口 Cutting mark: Yes



安装卡扣
Aluminum Clip

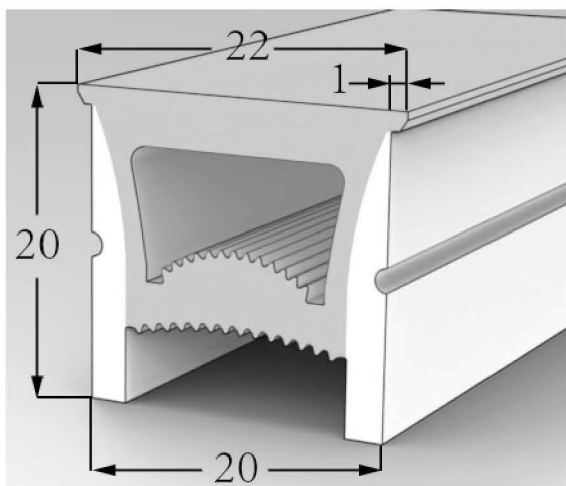
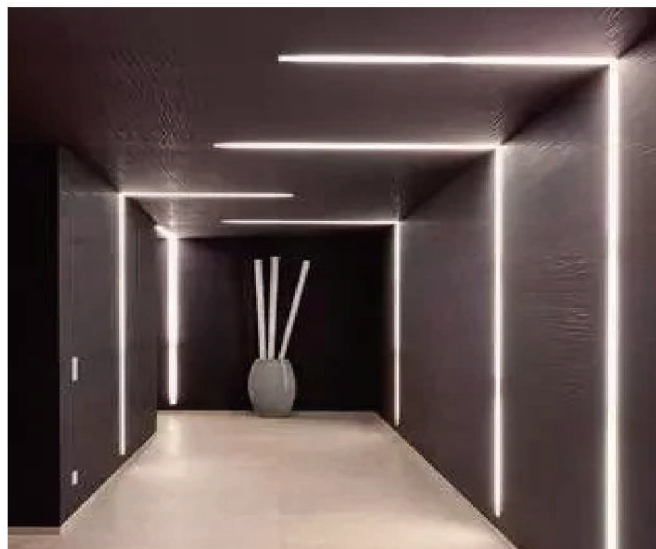
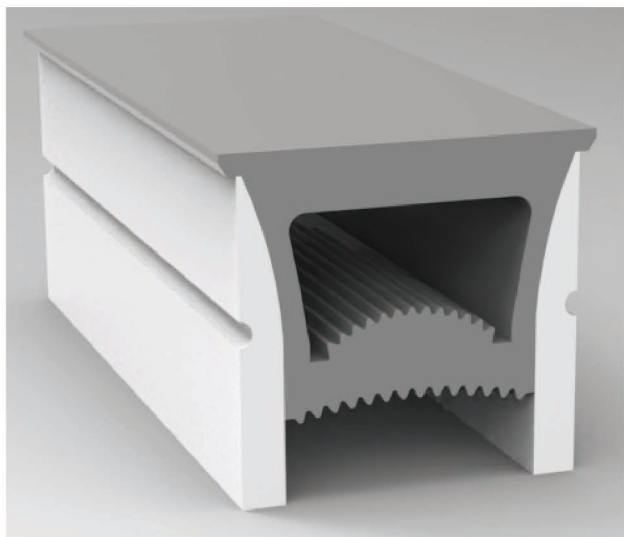


铝型材
Aluminum Profile



可弯曲型材
Flexible Profile

Top View 20*20(mm)

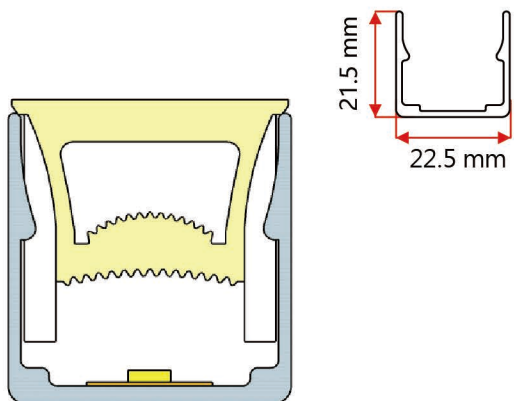


板宽
PCB Width (mm) 12

重量
Weight (g/m) 284

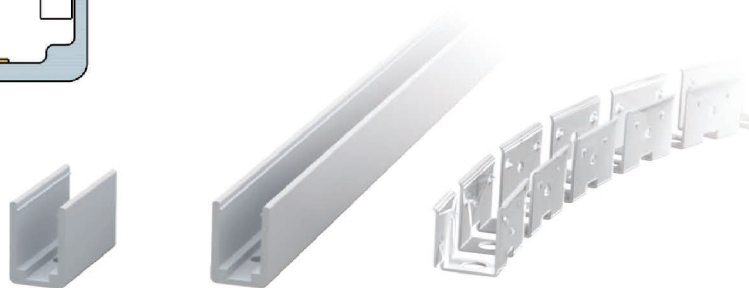
截面尺寸
Section size (mm) 20*20

发光角度
Beam angle 120°



发光方向:正发光
Lighting Direction: Top Lighting

剪刀口 Cutting mark: Yes

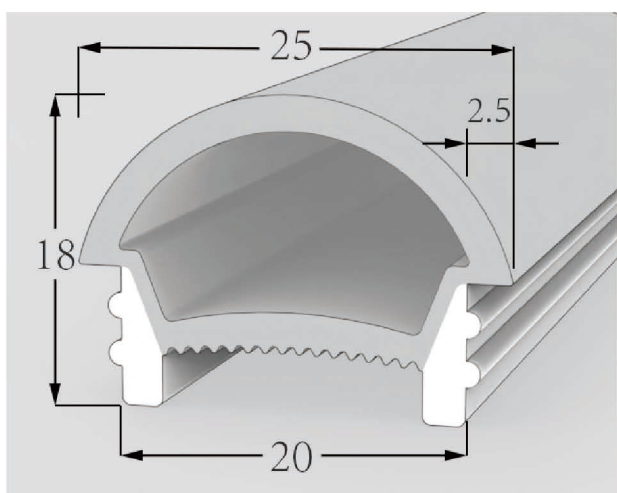
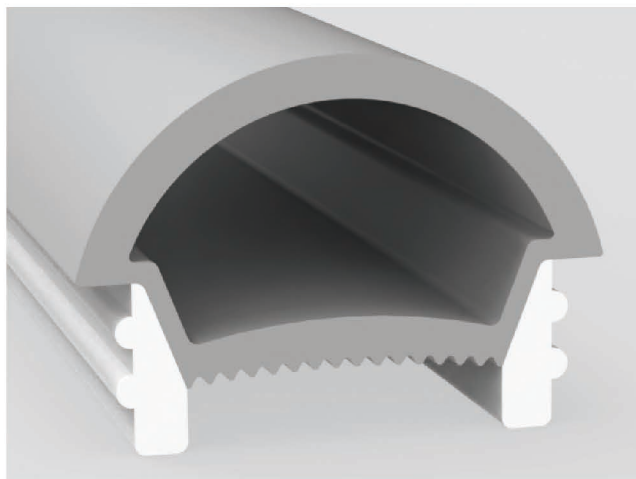


安装卡扣
Aluminum Clip

铝型材
Aluminum Profile

可弯曲型材
Flexible Profile

Top View 18*20(mm)

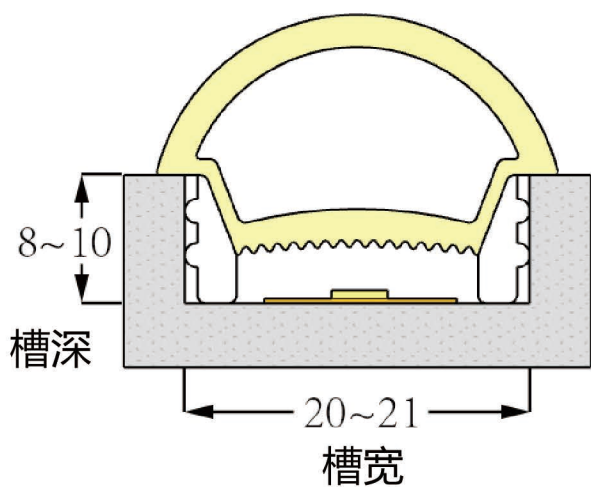


板宽
PCB Width (mm) 12

重量
Weight (g/m) 213

截面尺寸
Section size (mm) 20*18

发光角度
Beam angle 120°



发光方向:正发光
Lighting Direction: Top Lighting

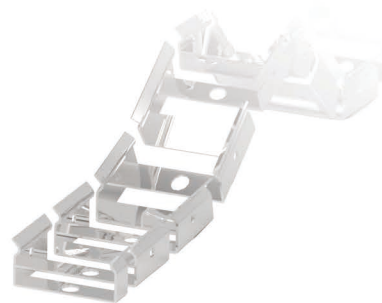
剪刀口 Cutting mark: Yes



铝型材
Aluminum Profile

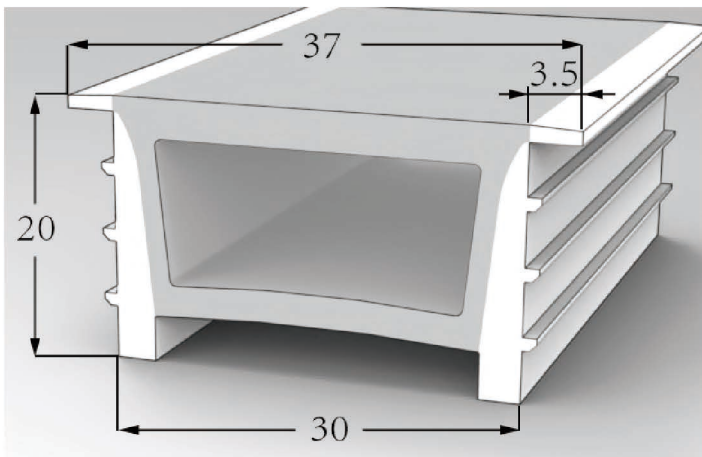
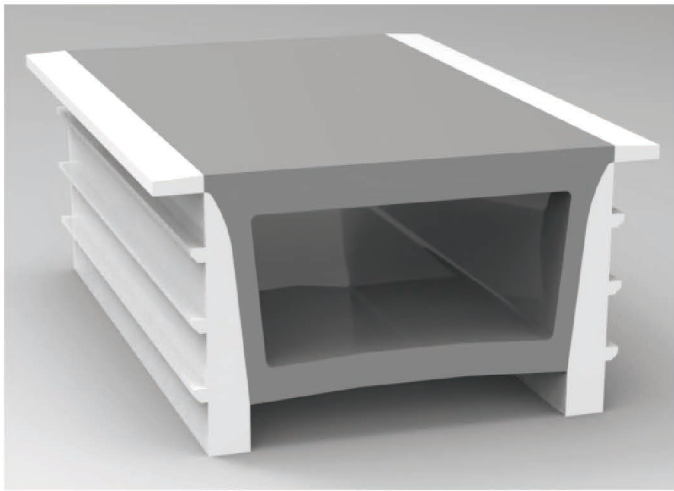


安装卡扣
Aluminum Clip



可弯曲型材
Flexible Profile

Top View 30*20(mm)

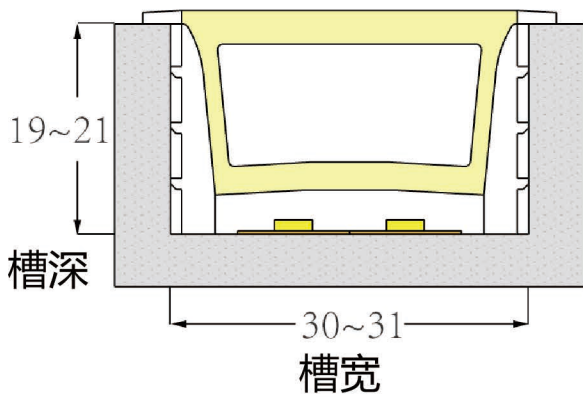


板宽
PCB Width (mm) 15

重量
Weight (g/m) 373

截面尺寸
Section size (mm) 30*19

发光角度
Beam angle 120°



颜色:白边/黑边

Colour: White Side/Black Side

发光方向:正发光

Lighting Direction: Top Lighting

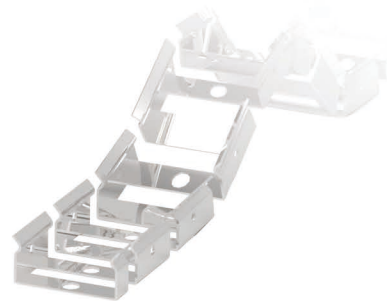
剪刀口 Cutting mark: Yes



铝型材
Aluminum Profile

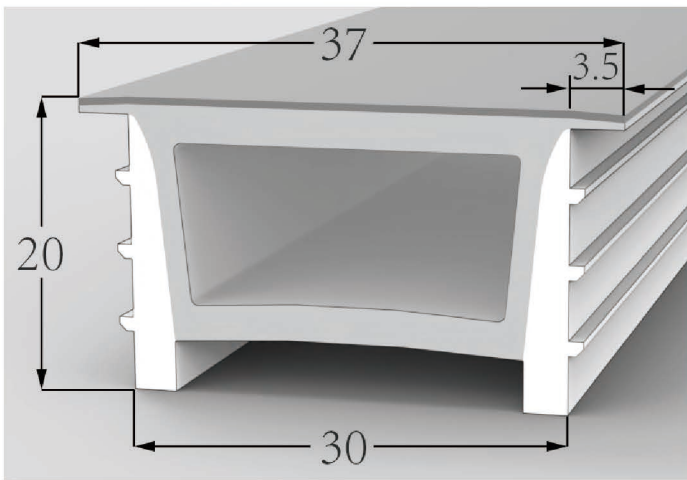
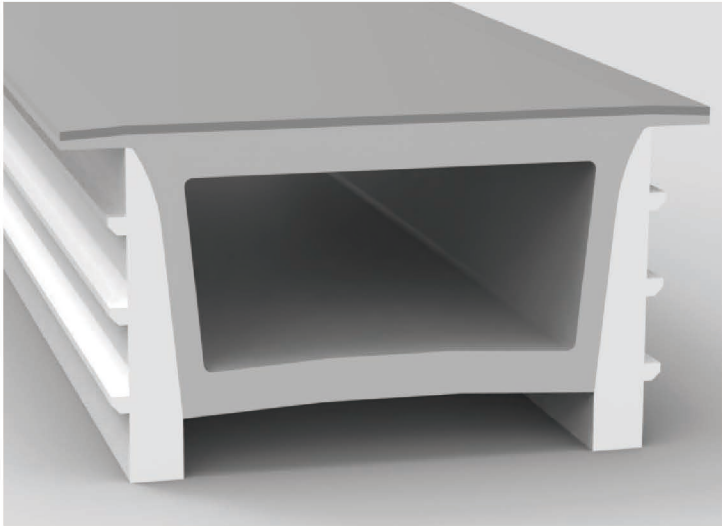


安装卡扣
Aluminum Clip



可弯曲型材
Flexible Profile

Top View 30*20(mm)

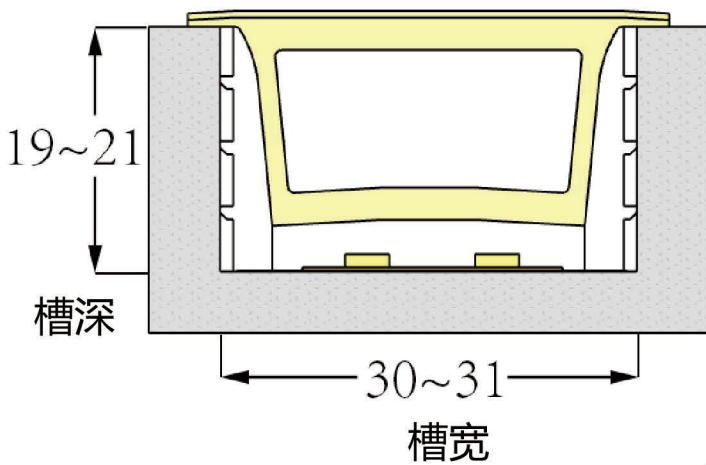


板宽
PCB Width (mm) 15

重量
Weight (g/m) 373

截面尺寸
Section size (mm) 30*19

发光角度
Beam angle 120°



发光方向:正发光
Lighting Direction: Top Lighting

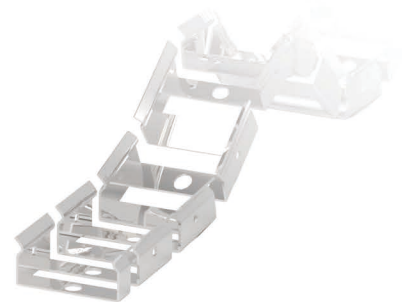
剪刀口 Cutting mark: Yes



铝型材
Aluminum Profile

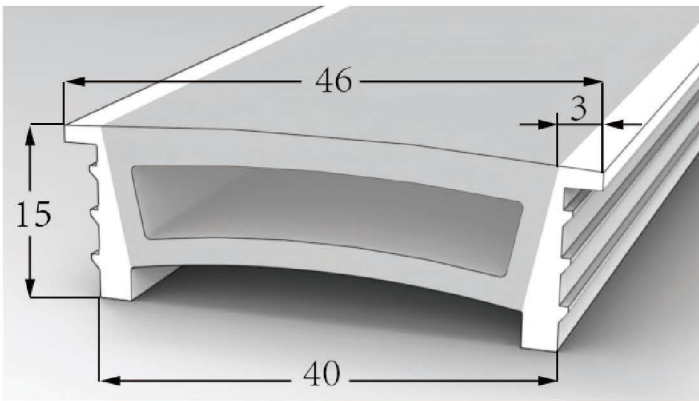
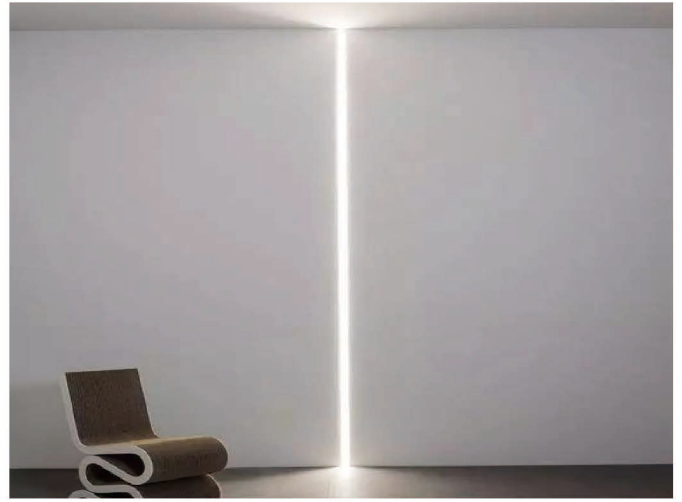
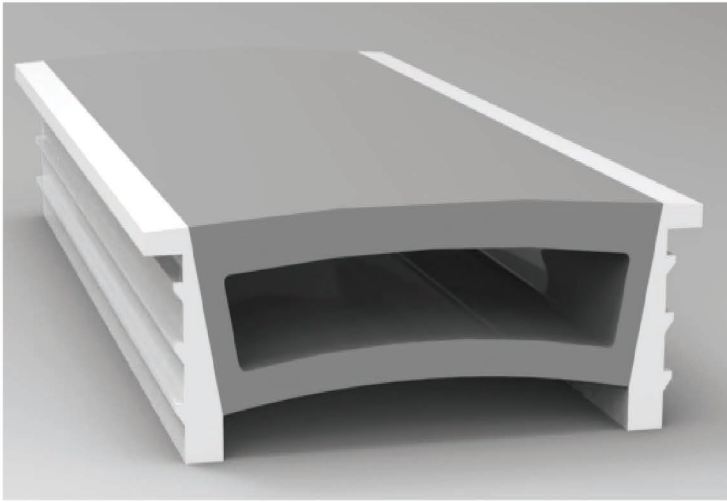


安装卡扣
Aluminum Clip



可弯曲型材
Flexible Profile

Top View 40*15(mm)

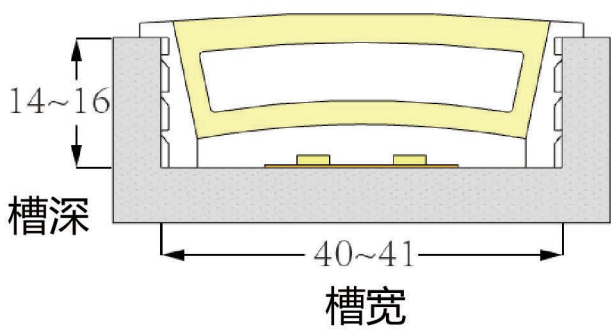


板宽
PCB Width (mm) 15/20

重量
Weight (g/m) 388

截面尺寸
Section size (mm) 40*14

发光角度
Beam angle 120°



发光方向:正发光

Lighting Direction: Top Lighting

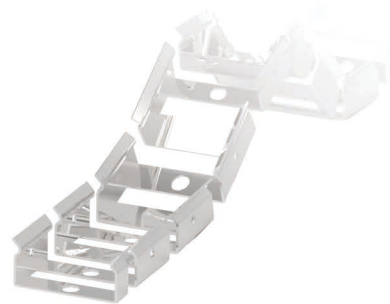
剪刀口 Cutting mark: Yes



铝型材
Aluminum Profile

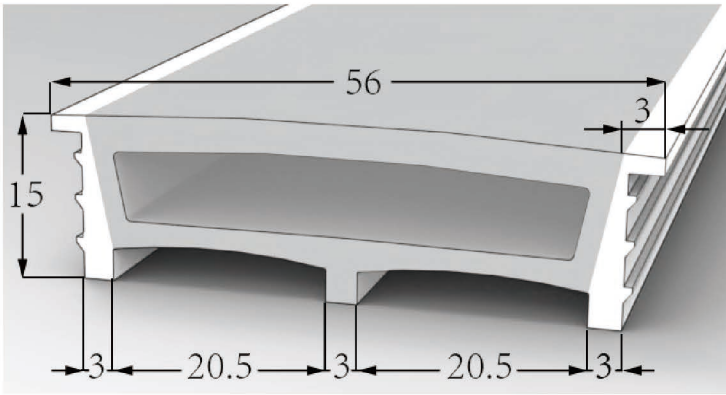
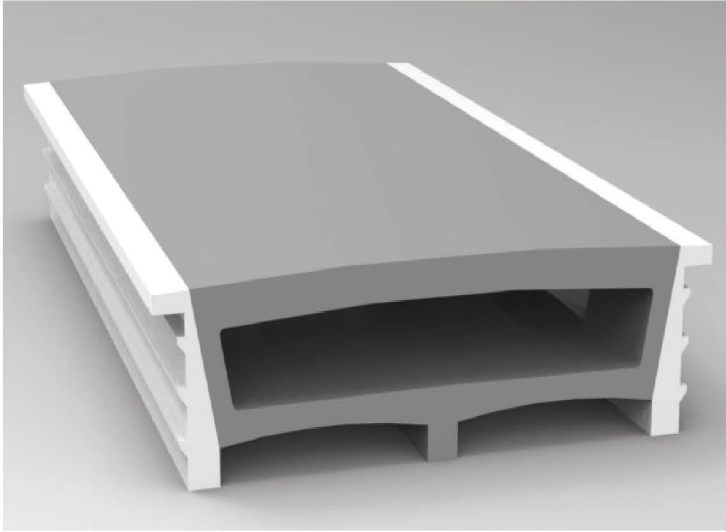


安装卡扣
Aluminum Clip



可弯曲型材
Flexible Profile

Top View 50*15(mm)

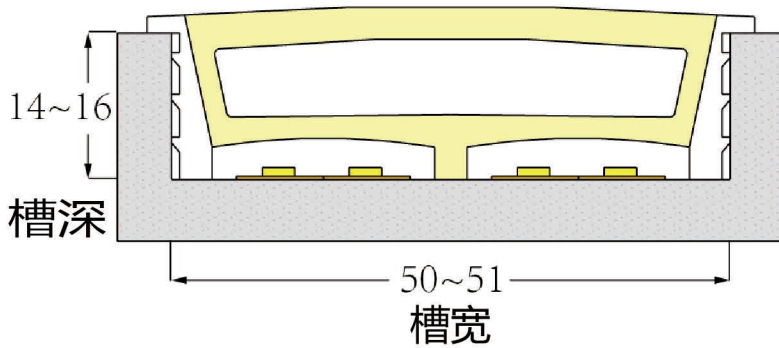


板宽
PCB Width (mm) 15/20

重量
Weight (g/m) 488

截面尺寸
Section size (mm) 50*14

发光角度
Beam angle 120°



发光方向:正发光
Lighting Direction: Top Lighting

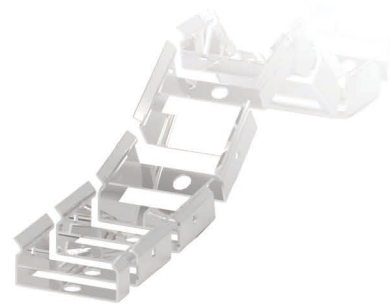
剪刀口 Cutting mark: Yes



铝型材
Aluminum Profile



安装卡扣
Aluminum Clip



可弯曲型材
Flexible Profile

