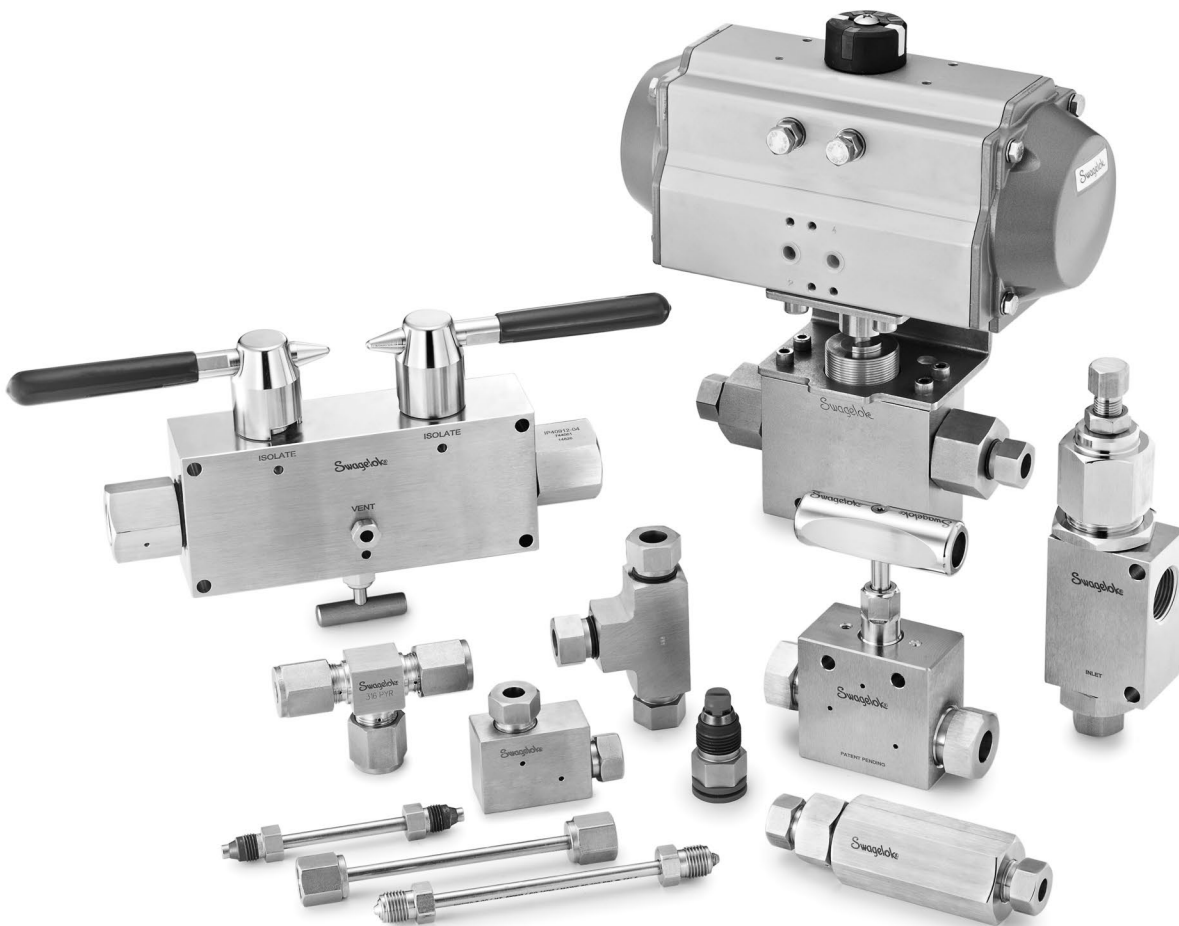


Rohrverschraubungen für mittleren und hohen Druck, Rohre, Ventile und Zubehör



Produkte der Serien FK, FKB, IPT, CTB und Sno-Trik®

- Druckrate bis 4134 bar (60.000 psig)
- Endanschlüsse bis 12 mm und 1 1/2 Zoll
- NACE® MR0175/ISO15156 Konformität erhältlich

Swagelok® Rohrverschraubungen für mittleren und hohen Druck, Ventile und Rohre

Swagelok entwirft, entwickelt und fertigt seit 1947 hochwertige Fluidsystemprodukte und erbringt Serviceleistungen, um die sich ständig ändernden Bedürfnisse globaler Industriezweige zu erfüllen. Unsere Schwerpunkte sind, die Bedürfnisse unserer Kunden zu verstehen, prompte Lösungen zu finden und mit unseren Produkten und Serviceleistungen Mehrwert zu bieten.

Dieser Katalog enthält mehrere Produkte, die sich für Hochdruck-Anwendungen eignen. Auf den folgenden Seiten finden Sie technische und Bestellinformationen zu Produkten für mittleren und hohen Druck. Diese Produkte weisen die folgenden Merkmale auf:

Produktarten	Maximaler Arbeitsdruck bar (psig)	
	Mittlerer Druck	Hochdruck
Kugelhähne	Bis 1378 (20.000)	
Rückschlagventile		Bis 4134 (60.000)
Konus/Gewindeverschraubungen (Cone and Thread Fittings), Adapter und Verbindungsstücke		Bis 4134 (60.000)
Doppelabsperr- & Ablassventile		
Prüflehrenfähige Rohrverschraubungen für mittleren Druck		
Nadelventile		Bis 4134 (60.000)
Proportionale Überströmventile		
Rohre		Bis 4134 (60.000)

Anwendungen

Verschraubungen, Ventile und Zubehörteile für mittleren und hohen Druck dienen dazu, die Anforderungen folgender anspruchsvoller Anwendungen zu erfüllen:

- Alternative Kraftstoffe - Infrastruktur
- Öl und Gas
- Prozesssteuerung
 - Bohrlochkopf-Steuertafeln
- Instrumentierung
 - Hydraulik-Steuertafeln
- Chemische Probenentnahme
 - Schmiermittelinjektoren
- Prüfeinrichtungen
 - Bohrlochkontrollvorrichtung (Blowout-Preventer)
- Wasserstrahlschneiden/Sandstrahlen
 - Chemikalien-Injektionsvorrichtungen

Produktbewertungen

Die Swagelok Company bewertet Produkte basierend auf den Prinzipien von zwei ASME-Normen:

- ASME B31.3, Prozessrohre (Basis-Code)
- ASME B31.3, Prozessrohre, Kapitel IX Hochdruckrohre (Kapitel IX)

Einige Produkte verweisen auf zwei Druckraten für das gleiche Produkt. Um eine sichere Produktauswahl zu gewährleisten, ist es wichtig, dass der Systementwickler und der Benutzer bei der Produktauswahl verstehen, wie sich jede Norm auf die Anwendung auswirkt.

Kompatibilität von Konus/Gewindeverschraubungen (Cone and Thread Fittings)

Die Konus/Gewindeverschraubungen (cone and thread fittings) der Serie IPT von Swagelok können mit Konus/Gewindeverschraubungen (cone and thread fittings) sowie Rohrendsystemen anderer Hersteller montiert werden, die die Dimensionen der IPT Serie Konus/Gewindeverschraubungen (cone and thread fittings) auf Seite 30 einhalten.

Wichtig: Die obige Aussage trifft nur auf Konus/Gewindeverschraubungen (cone and thread fittings) der Serie IPT von Swagelok zu.

API-6A, Spezifikationen von Bohrlochkopf- und Eruptionskreuz-Ausrüstung, definiert die Größen für die 9/16-Zoll Hochdruck-Konus/Gewindeverschraubung (cone and thread fitting). Swagelok hält sich an die mechanischen Dichtungsgrößen in dieser Spezifikation. In API-6A wird auf keine anderen Größen oder Arten von Konus/Gewindeverschraubungen (cone and thread fittings) oder -Rohre verwiesen.

Inhalt

Verschraubungen/Fittings



Serie FK

- Prüflerenfähige Rohrverschraubungen und Adapter für mittleren Druck. 4

Serie IPT

- Konus/Gewindeverschraubungen (cone and thread fittings). 28
 - Sicherheitsköpfe und LeitungsfILTER 32
- Adapter und Verbindungsstücke. 36
- Konus und Gewinde-Schneid-Werkzeuge. 50
- Rohrverschraubungen für mittleren Druck. 51
 - Sicherheitsköpfe und LeitungsfILTER 55
- Spezialgefertigte Ventilblöcke 65

Serie Sno-Trik

- Hochdruck-Konus- und Klemmringverschraubungen. 57

Rohre



Serie FK

- Rohre für mittleren Druck 66

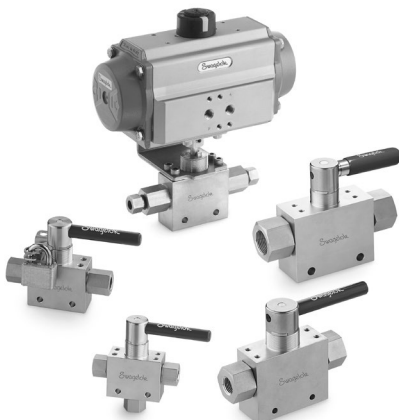
Serie IPT

- Konus/Gewindeverschraubungen (cone and thread fittings) und Rohrnippel 69

Serie Sno-Trik

- Hochdruck-Rohre und -Rohrnippel 71

Ventile



Kugelhähne

- Drehzapfen-Kugelhähne für mittleren Druck –Serie FKB 73

- Drehzapfen-Kugelhähne für mittleren Druck –Serie CTB 82

Nadelventile

- Nadelventile–Serie IPT 91

- Hochdruck-Nadelventile–Serie Sno-Trik 109

Absperr- und Ablassventile

- Absperr- und Ablassventile–Serie IPT 114

Rückschlagventile

- Rückschlagventile–Serie IPT 120

Proportionale Überströmventile

- Proportionale Überströmventile–Serie IPT 127

Prüflehrenfähige Rohrverschraubungen und Adapter für mittleren Druck von Swagelok—Serie FK

Für Drücke bis 1378 bar (20.000 psig)



- Konstruktion aus Edelstahl 316
- Temperaturen bis zu 537°C (1000°F)
- Arbeitsdruck bis 1378 bar (20.000 psig)
- Größen—6 bis 12 mm und 1/4 bis 1 Zoll

Inhalt

- Merkmale, 5**
- Werkstoffe, 5**
- Druckbereich, 6**
- Reinigung und Verpackung, 9**
- Prüflehrenfähigkeit, 9**
- Bestellinformationen und Abmessungen, 9**

Gerade Ausführungen

Verbinder, 9



Gerade Einschraubverschraubungen, 10



Aufschraubverschraubungen, 11



Konus/Gewinde (cone and thread)-Adapter für mittleren Druck, 12



Reduzierverschraubungen, 13



Rohrstücke, 14



Verschlusskappen und Stopfen, 14



90° Winkelverschraubungen

Verbinder, 15



Außengewinde, 16



T-Verschraubungen

Verbinder, 17

Außengewinde, 17

Kreuzverschraubungen

Verbinder, 18



Adapter

Außengewinde, 18

Montageanleitung

- Montage von Rohrverschraubungen für mittleren Druck, 19
- Mit dem MHSU vormontierte Anschlüsse, 20
- 1-Zoll Rohrverschraubungen für mittleren Druck (FK), 21
- Verschlusskappen und Stopfen, 22
- Rohrstückmontage, 22
- Montage von Rohradaptern und Reduzierern, 22
- Vormontagewerkzeug, 23
- Montage von Rohrverschraubungen für mittleren Druck, 24

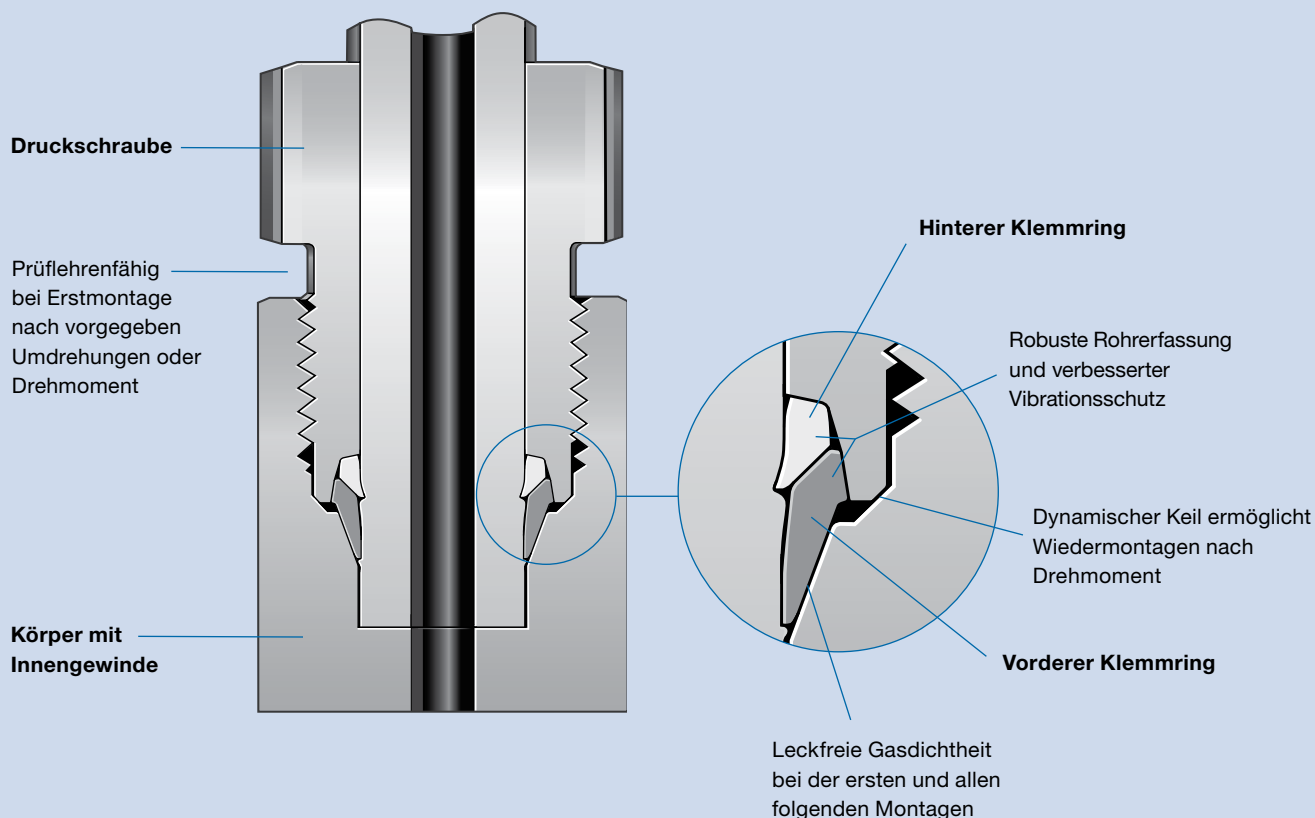
Ersatzteile

- Patrone für Mutter und Klemmringe, 24

Werkzeuge und Zubehör

- Vormontagewerkzeug, 25
- Werkzeug zur Tiefenmarkierung, 25
- Mehrköpfiges hydraulisches Vormontagewerkzeug 25
- Mehrköpfiges hydraulisches Vormontagewerkzeug—16FK, 26
- Prüflehre für mittleren Druck, 27

Rohrverschraubungen für mittleren Druck von Swagelok–Serie FK



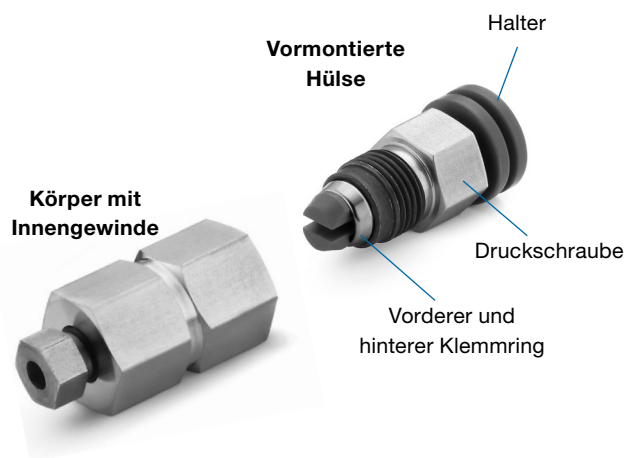
Eigenschaften

Die einfache zweiteilige Konstruktion von Swagelok Rohrverschraubungen und Adaptern für mittleren Druck besteht aus einem Verschraubungskörper mit Innengewinde und einer vorgefertigten Patrone, welche die Druckschraube, sowie die farblich gekennzeichneten vorderen und hinteren Klemmringe auf einem Einweghalter enthält. Mit der vorgefertigten Patrone wird sichergestellt, dass die Klemmringe richtig ausgerichtet sind, und man erhält eine visuelle Bestätigung, dass die Klemmringe vorhanden sind und richtig in den Aufschraubkörper eingebaut werden. Die Komponenten werden erst freigegeben, wenn die Überwurfmutter fingerfest am Verschraubungskörper festgezogen wurde.

Rohrverschraubungen für mittleren Druck von Swagelok bieten bei Anwendungen bis zu 1378 bar (20.000 psig) leckagefreie Gasdichtheit und Vibrationsbeständigkeit.

Weitere Merkmale dieser neuartigen Rohrverschraubungstechnologie:

- Das patentierte Niedertemperaturhärteverfahren der Klemmringe plus die speziell entwickelte Geometrie der Klemmringe bieten einen Scharnier-Spann-Effekt (Patented Hinging-Colleting™), für den ein Patent angemeldet wurde.
- Einfache Montage nach festgelegten Umdrehungen oder Drehmoment
- Einfache Konstruktion aus zwei Teilen, Körper und Patrone
- Leckdichte Funktion an einer Vielzahl von Rohrarten und Werkstoffen
- Kalt gehärteter Edelstahlkörper ermöglicht leichte, raumsparende Konstruktion
- Umfangreiche Swagelok Produktprüfberichte und Prüfberichte von Drittfirmen



Werkstoffe

Stoff	Werkstoff / ASTM-Norm
<i>Körper</i>	<i>Edelstahl 316 /A276, A479</i>
<i>Vorderer Klemmring</i>	<i>Edelstahl 316/A276</i>
Mutter ^①	Edelstahl 316 /A276, A479
<i>Hinterer Klemmring</i>	<i>Edelstahl 316/A276</i>

Medienberührte Bauteile sind *kursiv* dargestellt.

① Schmiermittel auf Molybdändisulfidbasis.

Druckraten

Die Druckraten hängen vom Endanschluss oder der Systemkomponente mit der niedrigsten Druckrate ab. Die Druckraten der in diesem Katalog verwendeten Endanschlüsse sind untenstehend angegeben.

Rohrverschraubungen für mittleren Druck von Swagelok—Serie FK

Die Swagelok Rohrverschraubungen der Serie FK für mittleren Druck in Edelstahl 316 sind für die Verwendung mit Rohren aus Edelstahl 316 und Alloy 2507 ausgelegt. Die Berechnungen basieren auf der Obergrenze für den Außendurchmesser und der Untergrenze für die Wandstärke.

Dickwandige weichgeglühte Rohre aus Edelstahl 316^①

Die zulässigen Arbeitsdrücke werden mit einem S-Wert von 20.000 psi (137,8 MPa) für ASTM A269 Rohre bei -28 bis 37°C (-20 bis 100°F) berechnet, wie in ASME B31.3 aufgeführt. Für Rohre, die bei Temperaturen über 37°C (100°F) eingesetzt werden, siehe **Faktoren für erhöhte Temperaturen**, Seite 8.

Rohr-AD Zoll	Wandstärke Zoll	Arbeitsdruck bar (psig)
1/4	0,095	1034 (15.000)
3/8	0,134	1034 (15.000) ^②
1/2	0,188	1034 (15.000)
1	0,156	430 (6 250)

Rohr-AD mm	Wandstärke mm	Arbeitsdruck bar (psig)
6	2,2	1034 (15.000) ^②
10	3,5	1034 (15.000) ^②
12	4,5	1034 (15.000)

Bestellinformationen

Hochwertige, vollständige geprüfte Rohre aus Edelstahl 316, ASTM A269 oder A213 oder gleichwertig. Die Härte darf 90 HRB nicht übersteigen. Die Rohre müssen kratzerfrei sein und sich zum Biegen und Bördeln eignen.

① Korrosion, Erosion, Biegen oder erhöhte Temperaturen wurden nicht berücksichtigt.

② Die Druckraten basieren auf der speziellen Wandstärkeltoleranz $\pm 10\%$ für dickwandige, weichgeglühte Rohre aus Edelstahl 316.

Kaltgezogene 1/8-harte Rohre aus Edelstahl 316^①

Zugelassene Arbeitsdrücke werden von einem S-Wert von 241 MPa (35 000 psi) bei -28 bis 37°C (-20 to 100°F) für ASME B31.3 und einem S-Wert von 344 MPa (50 000 psi) für ASME B31.3 Kapitel IX berechnet. Für Rohre, die bei Temperaturen über 37°C (100°F) eingesetzt werden, siehe **Faktoren für erhöhte Temperaturen**, Seite 8.

Rohr-AD Zoll	Wandstärke Zoll	Arbeitsdruck bar (psig)	
		ASME B31.3 ^②	Kapitel IX ^④
1/4	0,065	1034 (15.000)	1378 (20.000)
3/8	0,083		
1/2	0,109		
3/4	0,165		

Rohr-AD mm	Wandstärke mm	Arbeitsdruck bar (psig)	
		ASME B31.3 ^②	Kapitel IX ^④
6	1,5	1034 (15.000)	1378 (20.000)
10	2,2		
12	2,8		

Bestellinformationen

Hochwertige, kaltgezogene, 1/8-harte Rohre aus Edelstahl 316. AD-Toleranz $\pm 0,127$ mm / 0,005 Zoll und Wandstärkeltoleranz von $\pm 10\%$. Mindestzugwiderstand 723,5 MPa (105.000 psi), Streckgrenze 516,8 MPa (75.000 psi), Längenausdehnung von mindestens 20%, Härte maximal 30 HRC. Die Rohre müssen kratzerfrei sein und sich zum Biegen und Bördeln eignen.

① Korrosion, Erosion, Biegen oder erhöhte Temperaturen wurden nicht berücksichtigt.

② Arbeitsdruck, der basierend auf ASME B31.3 Process Piping bestimmt wird

③ Arbeitsdruck, der basierend auf ASME B31.3 Process Piping, Kapitel IX High Pressure Piping bestimmt wird.

Druckraten

Zöllige Konus/Gewinde-(Cone and Thread) Rohre aus Edelstahl 316 für FK-Verschraubungen^①

Zugelassene Arbeitsdrücke werden von einem S-Wert von 241 MPa (35 000 psi) bei -28 bis 37°C (-20 to 100°F) für ASME B31.3 und einem S-Wert von 344 MPa (50 000 psi) für ASME B31.3 Kapitel IX berechnet. Für Rohre, die bei Temperaturen über 37°C (100°F) eingesetzt werden, siehe **Faktoren für erhöhte Temperaturen**, Seite 8.

Konus/Gewinde-(cone and thread) Rohre sind 1/8-harte nahtlose Rohre aus Edelstahl 316 mit einem nominalen Außendurchmesser zur einfacheren Anfasung und Gewindeherstellung, wenn das Rohr mit Fittings verwendet wird.

Nominaler Rohr-AD Zoll	Nominaler Rohr-ID mm (Zoll)	Arbeitsdruck bar (psig)	
		ASME B31.3 ^②	Kapitel IX ^④
9/16	9,12 (0,359)	689 (10.000)	1034 (15.000)
	7,92 (0,312)	1034 (15.000)	1378 (20.000)
3/4	11,1 (0,438)	861 (12.500)	1378 (20.000)
	13,1 (0,516)	689 (10.000)	1034 (15.000)
1	0,562 (14,3)	689 (10.000)	1034 (15.000)

Bestellinformationen

Hochwertige, kaltgezogene, 1/8-harte Konus/Gewinderohre (cone and thread) aus Edelstahl 316. Mindestzugwiderstand 723,5 MPa (105.000 psi), Mindeststreckgrenze 516,8 MPa (75.000 psi), Längenausdehnung mindestens 22% und Mindesthärte von 95 HRB. Die Rohre müssen riefenfrei sein.

① Korrosion, Erosion, Biegen oder erhöhte Temperaturen wurden nicht berücksichtigt.

② Arbeitsdruck, der basierend auf ASME B31.3 Process Piping bestimmt wird

③ Arbeitsdruck, der basierend auf ASME B31.3 Process Piping, Kapitel IX High Pressure Piping bestimmt wird.

Alloy 2507 Super Duplex Rohre^①

Zugelassene Arbeitsdrücke werden von einem S-Wert von 266,6 MPa (38 700 psi) für ASME B31.3 und einem S-Wert von 367 MPa (53 300 psi) für ASME B31.3 Kapitel IX berechnet. Die Druckraten gelten für Metalltemperaturen von -28° bis 37°C (-20 bis 100°F). Für Rohre, die bei Temperaturen über 37°C (100°F) eingesetzt werden, siehe **Faktoren für erhöhte Temperaturen**, Seite 8.

Rohr-AD Zoll	Wandstärke Zoll ^②	Arbeitsdruck, bar (psig)	
		ASME B31.3 ^③	Kapitel IX ^④
1/4	0,035	689 (10.000)	971 (14 100)
	0,049	1034 (15.000) ^⑤	1378 (20.000)
3/8	0,049	695 (10.100) ^⑤	992 (14 400) ^⑤
	0,065	875 (12.700)	1260 (18.300)
	0,083	1034 (15.000)	1378 (20.000)
1/2	0,065	695 (10.100) ^⑤	992 (14 400) ^⑤
	0,083	888 (12.900)	1281 (18.600)
	0,095	1034 (15.000)	1378 (20.000)
3/4	0,095	689 (10.000) ^⑤	992 (14 400) ^⑤
	0,109	764 (11.100)	1102 (16.000)
	0,120	854 (12.400)	1233 (17.900)
	0,134	1034 (15.000) ^⑤	1378 (20.000)
1	0,134	689 (10.000)	1034 (15.000) ^⑤

Bestellinformationen

Hochwertige, vollständig geglühte Alloy 2507 Super Duplex Rohre, ASTM A789 oder gleichwertig. Die Härte darf 32 HRC nicht übersteigen. Die Rohre müssen kratzerfrei sein und sich zum Biegen und Bördeln eignen.

① Korrosion, Erosion, Biegen oder erhöhte Temperaturen wurden nicht berücksichtigt.

② Für Gasanwendung eine Rohrwandstärke *außerhalb* des schattierten Bereichs wählen.

③ Arbeitsdruck, der basierend auf ASME B31.3 Process Piping bestimmt wird

④ Arbeitsdruck, der basierend auf ASME B31.3 Process Piping, Kapitel IX High Pressure Piping bestimmt wird.

⑤ Die Druckraten basieren auf der speziellen Wandstärkentoleranz für Swagelok Alloy 2507 Rohre.

Druckraten

Faktoren für erhöhte Temperaturen

Temperatur		Faktoren für erhöhte Temperaturen ^①					
°F	°C	Dickwandiges weichgeglühtes Rohr aus Edelstahl 316	Kaltgezogene 1/8-harte Rohre aus Edelstahl 316		Alloy 2507 Super Duplex-Rohre		
		B31.3 Basiscode	B31.3 Basiscode	B31.3 Kapitel IX	B31.3 Basiscode	B31.3 Kapitel IX	
150	66	1,00	1,00	0,97	1,00	0,92	
200	93			0,94	0,99	0,88	
250	121			0,98	0,96	0,84	
300	149			0,97	0,94	0,81	
400	204	0,96	0,96	0,85	0,91	0,76	
500	260	0,90		0,82	0,89 ^②	0,73 ^②	
600	316	0,85		0,81	—	—	
700	371	0,82	0,93	0,79			
800	427	0,80	0,92	—			—
900	482	0,78	0,88				
1000	538	0,76	0,84				

① Erhöhter Temperaturfaktor = vorgeschlagener zulässiger Arbeitsdruck bei erhöhter Temperatur/ vorgeschlagener zulässiger Arbeitsdruck bei Raumtemperatur.

② Alloy 2507 Super Duplex Rohr hat einem maximalen Temperatureinsatzbereich von 250°C (482°F).

Beispiel: dickwandiges weichgeglühtes Rohr aus Edelstahl 316 mit 1/4 Zoll× 0,095 Zoll Wandstärke bei 537°C (1000°F):

- Der zulässige Arbeitsdruck bei –28 bis 37°C (–20 bis 100°F) beträgt 1034 bar (15.000 psig).
- Der Temperaturfaktor für 537°C (1000°F) beträgt 0,76:

$$1034 \text{ bar (15 000 psig)} \times 0,76 = 785 \text{ bar (11 400 psig)}$$

Der zulässige Arbeitsdruck für dickwandiges weichgeglühtes Rohr aus Edelstahl 316 mit 1/4 Zoll× 0,095 Zoll Wandstärke bei 537°C (1000°F) beträgt 785 bar (11.400 psig).

Hochleistungs-SAE/MS-Endanschlüsse

Die in diesem Katalog aufgeführten Hochleistungs-SAE/MS-Endanschlüsse (Größen 1/4 und 3/8 Zoll) haben gemäß SAE J1926/2 eine Druckrate von 9137 psig (63 MPa).

NPT-Endanschlüsse^①

Außen- und Innen-NPT GrößeZoll	Druckrate ^② bar (psig)	NACE-Druckrate ^③ bar (psig)
1/16, 1/8, 1/4, 3/8, 1/2	1034 (15 000)	689 (10 000)
3/4, 1	689 (10 000)	517 (7 500)

① Korrosion, Erosion, Biegen oder erhöhte Temperaturen wurden nicht berücksichtigt.

② Arbeitsdruck, der basierend auf ASME B31.3 Process Piping, Kapitel IX High Pressure Piping bestimmt wird.

③ FK- und NPT-Endanschlüsse mit dem Suffix SG2 entsprechen den Anforderungen von NACE MR0175/ISO 15156.

Bestellinformationen

Wählen Sie eine Bestellnummer aus einer Tabelle mit Abmessungen und fügen Sie das Suffix **-SG2** wie angegeben hinzu.

Beispiel: Anschluss—Bestellnummer: SS-4FK0-1-2

NACE-Anschluss —Bestellnummer: SS-4FK0-1-2-**SG2**

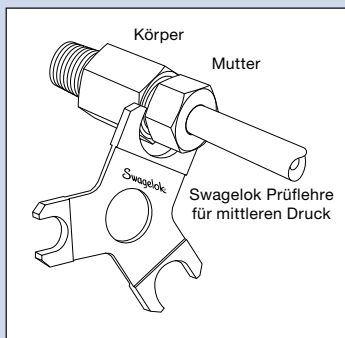
Reinigung und Verpackung

Alle Rohrverschraubungen für mittleren Druck werden nach Swagelok *Standard für Reinigung und Verpackung (SC-10)*

[MS-06-62DE](#) gereinigt und verpackt.

Alle Rohrverschraubungen für mittleren Druck werden mit einer vorgefertigten Patrone geliefert, welche die Druckschraube, sowie den vorderen und hinteren Klemmring auf einem Einweg-Halter enthält. Für jede Mitteldruck-Endverbindung gibt es eine solche Patrone.

Prüflehrenfähigkeit



Bei der Erstmontage bestätigt die **Swagelok Prüflehre für mittleren Druck** dem Monteur bzw. dem Kontrolleur, dass die Überwurfmutter ausreichend angezogen worden ist.

Die Swagelok Prüflehre für mittleren Druck in den Spalt zwischen Mutter und Körper ansetzen.

- Wenn die Prüflehre nicht in den Spalt passt, ist die Überwurfmutter fest genug angezogen.
- Wenn die Prüflehre in den Spalt passt, muss die Überwurfmutter noch weiter angezogen werden.

Bestellinformationen und Abmessungen

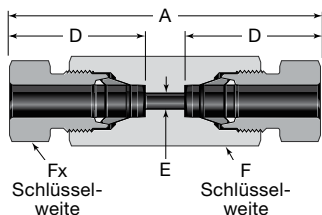
Die Abmessungen dienen nur als Referenz und können sich ändern. Die Abmessungen sind mit fingerfest angezogenen Swagelok Überwurfmuttern.

Die Druckraten von Konfigurationen mit SAE- und NPT-Endanschlüssen sind auf die Druckrate des SAE oder des NPT-Endanschlusses begrenzt; siehe Seite 8.

Weitere Konfigurationen und Adapter sind auf Anfrage erhältlich. Wenden Sie sich an Ihren autorisierten Swagelok-Vertreter.

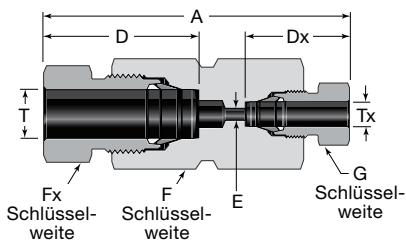
Gerade Ausführungen

Verbinder



Gerade Verschraubung

Rohr-AD	Bestellnummer	Abmessungen				
		A	D	E	F	Fx
Abmessungen, Zoll						
1/4	SS-4FK0-6	2,25	1,08	0,13	5/8	9/16
3/8	SS-6FK0-6	2,81	1,34	0,21	3/4	11/16
1/2	SS-8FK0-6	3,36	1,59	0,38	1	7/8
9/16	SS-9FK0-6	3,69	1,75	0,41	1 1/8	1 1/16
3/4	SS-12FK0-6	4,84	2,29	0,56	1 1/2	1 3/8
1	SS-16FK0-6	5,47	2,58	0,73	1 7/8	1 3/4
Abmessungen, mm						
6	SS-6MFK0-6	57,2	27,4	3,2	16	15
10	SS-10MFK0-6	85,3	40,4	5,6	24	22
12	SS-12MFK0-6	85,3	40,4	6,4	27	22

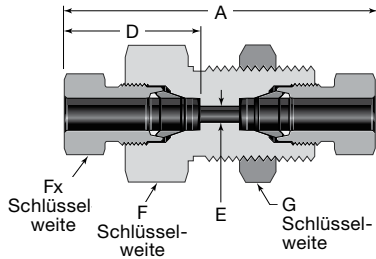


Reduzierverbinder

Rohr-AD		Bestellnummer	Abmessungen						
T	Tx		A	D	Dx	E	F	Fx	G
Abmessungen, Zoll									
3/8	1/4	SS-6FK0-6-4	2,64	1,34	1,08	0,13	3/4	11/16	9/16
1/2	1/4	SS-8FK0-6-4	2,90	1,59	1,34	0,13	1	7/8	9/16
	3/8	SS-8FK0-6-6	3,19	1,59	1,34	0,21	1	7/8	11/16
9/16	1/2	SS-9FK0-6-8	3,63	1,75	1,59	0,38	1 1/8	1 1/16	7/8
3/4	1/2	SS-12FK0-6-8	4,26	2,29	1,59	0,38	1 1/2	1 3/8	7/8
1	3/4	SS-16FK0-6-12	5,34	2,58	2,29	0,56	1 7/8	1 3/4	1 3/8
Abmessungen, mm									
10	6	SS-10MFK0-6-6M	74,0	40,4	27,4	3,2	24	22	15
12	6	SS-12MFK0-6-6M	74,0	40,4	27,4	3,2	27	22	15
	10	SS-12MFK0-6-10M	86,4	40,4	40,4	5,6	27	22	22

Gerade Ausführungen

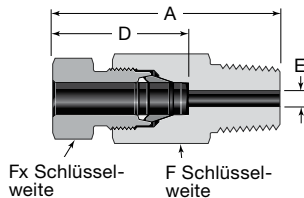
Gerade Verschraubungen



Gerade Schottverschraubung

Rohr-AD	Bestellnummer	Abmessungen						Schalttafelbohrung	Maximale Schalttafel-dicke
		A	D	E	F	Fx	G		
Abmessungen, Zoll									
1/4	SS-4FK0-61	2,25	1,08	0,13	15/16	9/16	15/16	49/64	0,50
3/8	SS-6FK0-61	2,81	1,34	0,21	1 1/16	11/16	1 1/16	57/64	0,66
1/2	SS-8FK0-61	3,38	1,59	0,38	1 5/16	7/8	1 5/16	1 9/64	0,75
9/16	SS-9FK0-61	3,69	1,75	0,41	1 5/8	1 1/16	1 5/8	1 21/64	0,75
3/4	SS-12FK0-61	4,84	2,29	0,56	1 7/8	1 3/8	1 7/8	1 41/64	1,00
1	SS-16FK0-61	5,47	2,58	0,73	2 1/4	1 3/4	2 1/4	1 61/64	1,50
Abmessungen, mm									
6	SS-6MFK0-61	57,2	27,4	3,2	24	15	24	19,5	12,7
10	SS-10MFK0-61	85,8	40,4	5,6	30	22	30	26,0	20,0
12	SS-12MFK0-61	85,8	40,4	6,4	35	22	35	29,0	19,0

Gerade Einschraubverschraubungen



NPT

Rohr-AD	NPT-Größe Zoll	Bestellnummer	Abmessungen				
			A	D	E	F	Fx
Abmessungen, Zoll							
1/4	1/8	SS-4FK0-1-2	1,60	1,08	0,13	5/8	9/16
	1/4	SS-4FK0-1-4	1,74	1,08	0,13	5/8	9/16
	3/8	SS-4FK0-1-6	1,74	1,08	0,13	11/16	9/16
	1/2	SS-4FK0-1-8	1,93	1,08	0,13	7/8	9/16
3/8	1/4	SS-6FK0-1-4	2,03	1,34	0,21	3/4	11/16
	3/8	SS-6FK0-1-6	2,03	1,34	0,21	3/4	11/16
	1/2	SS-6FK0-1-8	2,22	1,34	0,21	7/8	11/16
1/2	1/4	SS-8FK0-1-4	2,33	1,59	0,25	1	7/8
	3/8	SS-8FK0-1-6	2,33	1,59	0,33	1	7/8
	1/2	SS-8FK0-1-8	2,52	1,59	0,38	1	7/8
	3/4	SS-8FK0-1-12	2,52	1,59	0,38	1 1/16	7/8
9/16	1/4	SS-9FK0-1-4	2,64	1,75	0,25	1 1/8	1 1/16
	1/2	SS-9FK0-1-8	2,68	1,75	0,41	1 1/8	1 1/16
3/4	1/2	SS-12FK0-1-8	3,37	2,29	0,41	1 1/2	1 3/8
	3/4	SS-12FK0-1-12	3,37	2,29	0,56	1 1/2	1 3/8
	1	SS-12FK0-1-16	3,46	2,29	0,56	1 1/2	1 3/8
1	1/2	SS-16FK0-1-8	3,86	2,58	0,41	1 7/8	1 3/4
	3/4	SS-16FK0-1-12	3,79	2,58	0,63	1 7/8	1 3/4
	1	SS-16FK0-1-16	3,84	2,58	0,73	1 7/8	1 3/4
Abmessungen, mm							
6	1/4	SS-6MFK0-1-4	44,1	27,4	3,2	16	15
10	1/4	SS-10MFK0-1-4	59,1	40,4	5,6	24	22
12	1/4	SS-12MFK0-1-4	59,1	40,4	6,4	27	22

Durchgebohrte Swagelok Einschraubverschraubungen der Serie FK sind in verschiedenen Größen und Legierungen erhältlich.

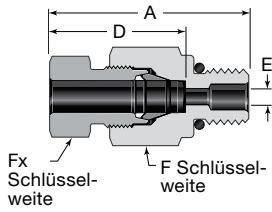
Zum Bestellen von durchgebohrten Rohrverschraubungen der Serie FK **BT** an die Bestellnummer anhängen. Beispiel: 625-4FK0-1-8BT

Durchgebohrte Rohrverschraubungen haben eine verringerte Druckbelastbarkeit.

Größe, Zoll	Faktor
1/4	0,75
3/8	0,75

Gerade Ausführungen

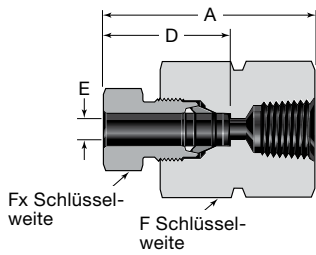
Gerade Einschraubverschraubungen



Hochleistungs-SAE/MS-Außengewinde (STH)

Rohr-AD	SAE/MS-Gewindegröße	Bestellnummer	Abmessungen				
			A	D	E	F	Fx
Abmessungen, Zoll							
1/4	7/16-20	SS-4FK0-1-4STH	1,61	1,08	0,13	5/8	9/16
	9/16-18	SS-4FK0-1-6STH	1,65	1,08	0,13	3/4	9/16
3/8	7/16-20	SS-6FK0-1-4STH	1,91	1,34	0,20	3/4	11/16
	9/16-18	SS-6FK0-1-6STH	1,95	1,34	0,21	3/4	11/16
1/2	7/16-20	SS-8FK0-1-4STH	2,29	1,59	0,20	1	7/8
	9/16-18	SS-8FK0-1-6STH	2,29	1,59	0,28	1	7/8
Abmessungen, mm							
6	7/16-20	SS-6MFK0-1-4STH	40,8	27,4	3,2	16	15
	9/16-18	SS-6MFK0-1-6STH	41,8	27,4	3,2	19	15
10	7/16-20	SS-10MFK0-1-4STH	58,2	40,4	5,2	24	22
	9/16-18	SS-10MFK0-1-6STH	58,2	40,4	5,6	24	22
12	7/16-20	SS-12MFK0-1-4STH	58,2	40,4	5,2	27	22
	9/16-18	SS-12MFK0-1-6STH	58,2	40,4	6,4	27	22

Aufschraubverschraubungen

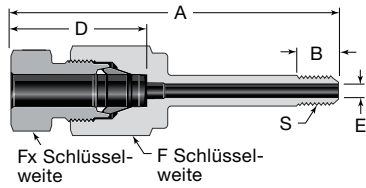


NPT

Rohr-AD Zoll	NPT-Größe Zoll	Bestellnummer	Abmessungen, Zoll				
			A	D	E	F	Fx
1/4	1/4	SS-4FK0-7-4	1,85	1,08	0,13	1	9/16
3/8	1/4	SS-6FK0-7-4	2,10	1,34	0,21	1	11/16
1/2	1/4	SS-8FK0-7-4	2,42	1,59	0,38	1	7/8
	1/2	SS-8FK0-7-8	2,66	1,59	0,38	1 1/2	7/8
3/4	1/2	SS-12FK0-7-8	3,40	2,29	0,56	1 1/2	1 3/8
1	1/2	SS-16FK0-7-8	3,47	2,58	0,73	1 7/8	1 3/4
	3/4	SS-16FK0-7-12	3,75	2,58	0,73	1 7/8	1 3/4

Gerade Ausführungen

Konus/Gewinde- (cone and thread) Adapter für mittleren Druck

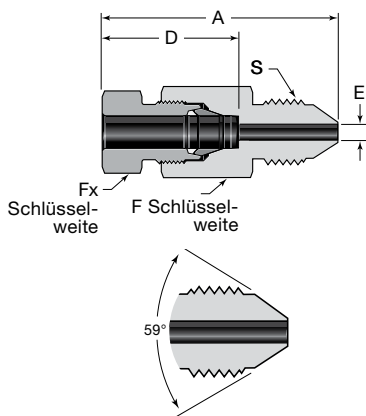


Rohrrippe

Rohr-AD	Konus/Gewinde (cone and thread) Rohr-Größen, Zoll	Bestellnummer	S-Gewinde-größe	Abmessungen					
				A	B	D	E	F	Fx
Abmessungen, Zoll									
1/4	1/4	SS-4FK0-1-4CW	1/4-28 LH	2,70	0,31	1,08	0,11	5/8	9/16
3/8	3/8	SS-6FK0-1-6CW	3/8-24 LH	3,22	0,39	1,34	0,21	3/4	11/16
1/2	9/16	SS-8FK0-1-9CW	9/16-18 LH	4,04	0,47	1,59	0,31	1	7/8
3/4	9/16	SS-12FK0-1-9CW	9/16-18 LH	4,83	0,47	2,29	0,31	1 1/2	1 3/8
1	3/4	SS-16FK0-1-12CW	3/4-16 LH	5,30	0,62	2,58	0,43	1 7/8	1 3/4
	1	SS-16FK0-1-16CW	1-14 LH	6,06	0,78	2,58	0,56	1 7/8	1 3/4
Abmessungen, mm									
6	1/4	SS-6MFK0-1-4CW	1/4-28 LH	68,5	7,9	27,4	2,7	16	15
10	3/8	SS-10MFK0-1-6CW	3/8-24 LH	90,3	9,9	40,4	5,3	24	22
12	9/16	SS-12MFK0-1-9CW	9/16-18 LH	103	11,9	40,4	6,4	27	22

Um ein Fressen der Oberflächen bei der Montage zu vermeiden, ein systemkompatibles Schmiermittel auf Ansatz und Gewinde des Konusendes auftragen.

Standard CW-Endanschlüsse sind nicht mit Antivibrations-Druckschrauben kompatibel. Kontaktieren Sie Ihre autorisierte Swagelok-Vertretung für Informationen zu langen CW-Endanschlüssen.

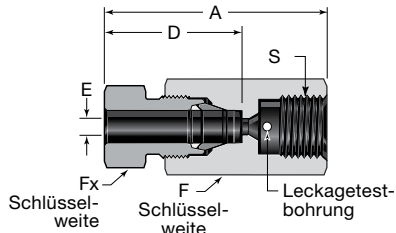


Außengewinde, einteilig

Rohr-AD	Konus/Gewinde (cone and thread) Rohr-Größen, Zoll	Bestellnummer	S-Gewinde-größe	Abmessungen				
				A	D	E	F	Fx
Abmessungen, Zoll								
1/4	1/4	SS-4FK0-1-4MP	7/16-20 UN	1,94	1,08	0,11	5/8	9/16
	3/8	SS-4FK0-1-6MP	9/16-18 UN	2,17	1,08	0,13	5/8	9/16
3/8	3/8	SS-6FK0-1-6MP	9/16-18 UN	2,42	1,34	0,21	3/4	11/16
	9/16	SS-6FK0-1-9MP	13/16-16 UN	2,48	1,34	0,21	7/8	11/16
1/2	9/16	SS-8FK0-1-9MP	13/16-16 UN	2,87	1,59	0,28	1	7/8
9/16	9/16	SS-9FK0-1-9MP	13/16-16 UN	3,06	1,75	0,31	1 1/8	1 1/16
3/4	9/16	SS-12FK0-1-9MP	13/16-16 UN	3,73	2,29	0,31	1 1/2	1 3/8
	3/4	SS-12FK0-1-12MP	3/4-14 NPSM	3,82	2,29	0,45	1 1/2	1 3/8
1	3/4	SS-16FK0-1-12MP	3/4-14 NPSM	4,28	2,58	0,45	1 7/8	1 3/4
	1	SS-16FK0-1-16MP	1 3/8-12 UN	4,72	2,58	0,56	1 7/8	1 3/4
Abmessungen, mm								
6	1/4	SS-6MFK0-1-4MP	7/16-20 UN	49,3	27,4	2,7	16	15
10	3/8	SS-10MFK0-1-6MP	9/16-20 UN	70,1	40,4	5,3	24	22
12	9/16	SS-12MFK0-1-9MP	13/16-16 UN	72,9	40,4	6,4	27	22

Gerade Ausführungen

Konus/Gewinde- (cone and thread) Adapter für mittleren Druck

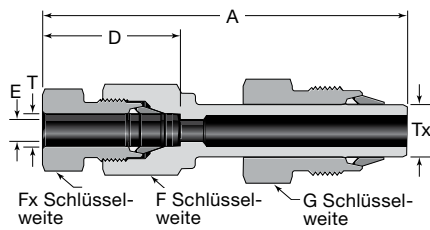


Innengewinde^①

Rohr-AD	Konus/Gewinde (cone and thread) Rohr-Größen, Zoll	Bestellnummer	S-Gewindegröße	Abmessungen				
				A	D	E	F	Fx
Abmessungen, Zoll								
1/4	1/4	SS-4FK0-7-4MP	7/16-20 UN	1,89	1,08	0,11	11/16	9/16
3/8	3/8	SS-6FK0-7-6MP	9/16-18 UN	2,21	1,34	0,20	7/8	11/16
1/2	9/16	SS-8FK0-7-9MP	13/16-16 UN	2,72	1,59	0,36	1 1/16	7/8
9/16	9/16	SS-9FK0-7-9MP	13/16-16 UN	2,86	1,75	0,36	1 1/8	1 1/16
3/4	3/4	SS-12FK0-7-12MP	3/4-14 NPSM	3,80	2,29	0,44	1 1/2	1 3/8
1	1	SS-16FK0-7-16MP	1 3/8-12 UN	4,48	2,58	0,56	1 7/8	1 3/4
Abmessungen, mm								
6	1/4	SS-6MFK0-7-4MP	7/16-20 UN	48,0	27,4	2,7	18	15
10	3/8	SS-10MFK0-7-6MP	9/16-18 UN	64,8	40,4	5,1	24	22
12	9/16	SS-12MFK0-7-9MP	13/16-16 UN	69,1	40,4	6,4	27	22

^① Konus/Gewinde- (cone and thread) Hülsen und -Stutzen nicht enthalten. Bestellinformationen befinden sich auf Seite 32.

Reduzierschraubungen

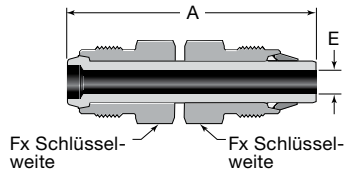


Rohr-AD, Zoll		Bestellnummer	Abmessungen, Zoll					
T	Tx		A	D	E	F	Fx	G
1/4	3/8	SS-4FK0-R-6FK	2,97	1,08	0,13	5/8	9/16	11/16
	1/2	SS-4FK0-R-8FK	3,31	1,08	0,13	5/8	9/16	7/8
3/8	1/2	SS-6FK0-R-8FK	3,52	1,34	0,21	3/4	11/16	7/8
1/2	3/8	SS-8FK0-R-6FK	3,65	1,59	0,21	1	7/8	11/16
	3/4	SS-8FK0-R-12FK	4,66	1,59	0,38	1	7/8	1 3/8
9/16	3/4	SS-9FK0-R-12FK	4,79	1,75	0,41	1 1/8	1 1/16	1 3/8
3/4	9/16	SS-12FK0-R-9FK	4,93	2,29	0,31	1 1/2	1 3/8	1 1/16
1	3/4	SS-16FK0-R-12FK	5,95	2,58	0,42	1 7/8	1 3/4	1 3/8

Reduzierschraubungen werden mit Überwurfmutter und vormontierten Klemmrings geliefert. Siehe Seite 22 für Montageinformationen.

Gerade Ausführungen

Rohrstücke

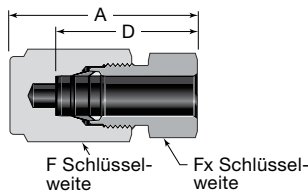


Rohr-AD	Bestellnummer	Abmessungen		
		A	E	Fx
Abmessungen, Zoll				
1/4	SS-4FK0-PC	2,06	0,12	9/16
3/8	SS-6FK0-PC	2,54	0,21	11/16
1/2	SS-8FK0-PC	2,99	0,28	7/8
9/16	SS-9FK0-PC	3,22	0,31	1 1/16
3/4	SS-12FK0-PC	4,22	0,42	1 3/8
1	SS-16FK0-PC	4,75	0,63	1 3/4
Abmessungen, mm				
6	SS-6MFK0-PC	52,3	3,0	15
10	SS-10MFK0-PC	75,9	5,6	22
12	SS-12MFK0-PC	75,9	6,4	22

Rohrstücke werden mit Überwurfmuttern und vormontierten Klemmringen geliefert. Siehe Seite 22 für Montageinformationen.

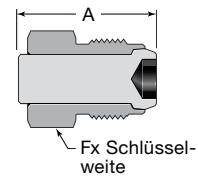
Verschlusskappen und Stopfen

Kappe



Rohr-AD	Bestellnummer	Abmessungen			
		A	D	F	Fx
Abmessungen, Zoll					
1/4	SS-4FK0-C	1,33	1,08	5/8	9/16
3/8	SS-6FK0-C	1,74	1,34	3/4	11/16
1/2	SS-8FK0-C	2,05	1,59	1	7/8
9/16	SS-9FK0-C	2,19	1,75	1 1/8	1 1/16
3/4	SS-12FK0-C	2,86	2,29	1 1/2	1 3/8
1	SS-16FK0-C	3,25	2,58	1 7/8	1 3/4
Abmessungen, mm					
6	SS-6MFK0-C	33,7	27,4	16	15
10	SS-10MFK0-C	52,0	40,4	24	22
12	SS-12MFK0-C	52,0	40,4	27	22

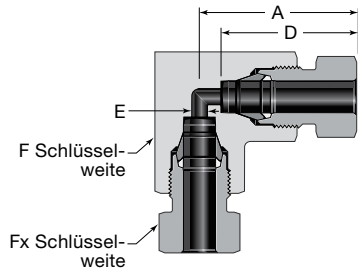
Stopfen



Rohr-AD	Bestellnummer	Abmessungen	
		A	Fx
Abmessungen, Zoll			
1/4	SS-4FK0-P	1,03	9/16
3/8	SS-6FK0-P	1,26	11/16
1/2	SS-8FK0-P	1,45	7/8
9/16	SS-9FK0-P	1,50	1 1/16
3/4	SS-12FK0-P	1,98	1 3/8
1	SS-16FK0-P	2,23	1 3/4
Abmessungen, mm			
6	SS-6MFK0-P	26,2	15
10	SS-10MFK0-P	36,7	22
12	SS-12MFK0-P	36,7	22

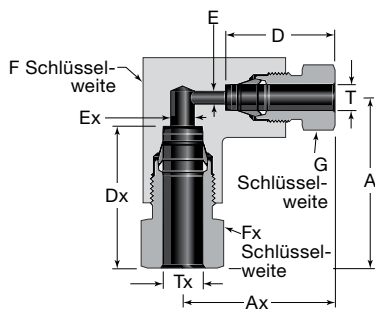
90° Ausführungen

Gerade Verschraubungen



Gerade Verschraubung

Rohr-AD	Bestellnummer	Abmessungen				
		A	D	E	F	Fx
Abmessungen, Zoll						
1/4	SS-4FK0-9	1,26	1,08	0,13	5/8	9/16
3/8	SS-6FK0-9	1,58	1,34	0,21	3/4	11/16
1/2	SS-8FK0-9	1,87	1,59	0,38	1	7/8
9/16	SS-9FK0-9	2,18	1,75	0,41	1 1/2	1 1/16
3/4	SS-12FK0-9	2,83	2,29	0,56	1 1/2	1 3/8
1	SS-16FK0-9	3,69	2,58	0,73	2 1/4	1 3/4
Abmessungen, mm						
6	SS-6MFK0-9	31,9	27,4	3,0	5/8	15
10	SS-10MFK0-9	47,5	40,4	5,6	1	22
12	SS-12MFK0-9	47,5	40,4	6,4	1	22

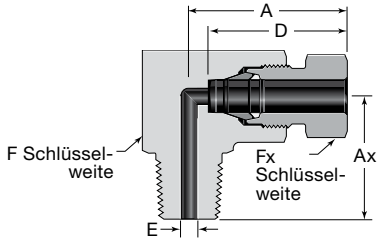


Reduzierverbinder

Rohr-AD		Bestellnummer	Abmessungen								
T	Tx		A	Ax	D	Dx	E	Ex	F	Fx	G
Abmessungen, Zoll											
1/4	3/8	SS-6FK0-9-4	1,61	1,48	1,08	1,34	0,13	0,21	3/4	11/16	9/16
	1/2	SS-8FK0-9-4	1,91	1,69	1,08	1,59	0,13	0,38	1	7/8	9/16
3/8	1/2	SS-8FK0-9-6	1,91	1,82	1,34	1,59	0,21	0,38	1	7/8	11/16
1/2	9/16	SS-9FK0-9-8	2,18	2,14	1,59	1,75	0,38	0,41	1 1/2	1 1/16	7/8
	3/4	SS-12FK0-9-8	2,83	2,51	1,59	2,29	0,38	0,56	1 1/2	1 3/8	7/8
3/4	1	SS-16FK0-9-12	3,69	3,52	2,29	2,58	0,56	0,73	2 1/4	1 3/4	1 3/8
Abmessungen, mm											
6	10	SS-10MFK0-9-6M	48,5	42,8	27,4	40,4	3,2	5,6	1	22	15
	12	SS-12MFK0-9-6M	48,5	42,8	27,4	40,4	3,2	6,4	1	22	22
10	12	SS-12MFK0-9-10M	48,5	48,5	40,4	40,4	5,6	6,4	1	22	22

90° Ausführungen

Einschraubverschraubungen

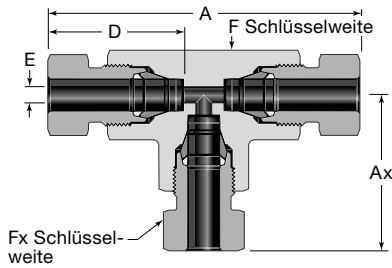


NPT

Rohr-AD	NPT-Größe Zoll	Bestellnummer	Abmessungen					
			A	Ax	D	E	F	Fx
Abmessungen, Zoll								
1/4	1/4	SS-4FK0-2-4	1,46	0,97	1,08	0,13	3/4	9/16
	3/8	SS-4FK0-2-6	1,46	0,97	1,08	0,13	3/4	9/16
	1/2	SS-4FK0-2-8	1,67	1,37	1,08	0,13	1	9/16
3/8	1/4	SS-6FK0-2-4	1,59	0,97	1,34	0,21	3/4	11/16
	3/8	SS-6FK0-2-6	1,59	0,97	1,34	0,21	3/4	11/16
	1/2	SS-6FK0-2-8	1,80	1,37	1,34	0,21	1	11/16
1/2	1/4	SS-8FK0-2-4	1,88	1,18	1,59	0,25	1	7/8
	3/8	SS-8FK0-2-6	1,88	1,18	1,59	0,33	1	7/8
	1/2	SS-8FK0-2-8	1,88	1,37	1,59	0,38	1	7/8
9/16	1/2	SS-9FK0-2-8	2,18	1,73	1,75	0,41	1 1/2	1 1/16
3/4	1/2	SS-12FK0-2-8	2,83	1,73	2,29	0,41	1 1/2	1 3/8
	3/4	SS-12FK0-2-12	2,83	1,73	2,29	0,56	1 1/2	1 3/8
1	3/4	SS-16FK0-2-12	3,69	2,50	2,58	0,63	2 1/4	1 3/4
	1	SS-16FK0-2-16	3,69	2,50	2,58	0,73	2 1/4	1 3/4
Abmessungen, mm								
6	1/4	SS-6MFK0-2-4	37,0	24,6	27,4	3,2	3/4	15
10	3/8	SS-10MFK0-2-6	47,8	30,0	40,4	5,6	1	22
12	1/2	SS-12MFK0-2-8	47,8	34,8	40,4	6,3	1	22

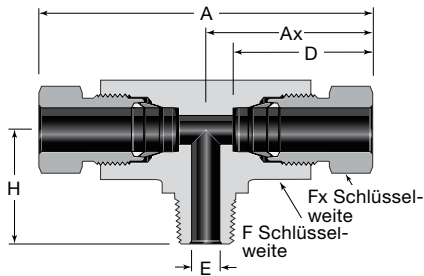
T-Verschraubungen

Verbinder



Rohr-AD	Bestellnummer	Abmessungen					
		A	Ax	D	E	F	Fx
Abmessungen, Zoll							
1/4	SS-4FK0-3	2,51	1,26	1,08	0,13	5/8	9/16
3/8	SS-6FK0-3	3,17	1,58	1,34	0,21	3/4	11/16
1/2	SS-8FK0-3	3,74	1,87	1,59	0,38	1	7/8
9/16	SS-9FK0-3	4,36	2,18	1,75	0,41	1 1/2	1 1/16
3/4	SS-12FK0-3	5,66	2,83	2,29	0,56	1 1/2	1 3/8
1	SS-16FK0-3	7,38	3,69	2,58	0,73	2 1/4	1 3/4
Abmessungen, mm							
6	SS-6MFK0-3	63,8	31,9	27,4	3,2	5/8	15
10	SS-10MFK0-3	94,9	47,5	40,4	5,6	1	22
12	SS-12MFK0-3	94,9	47,5	40,4	6,4	1	22

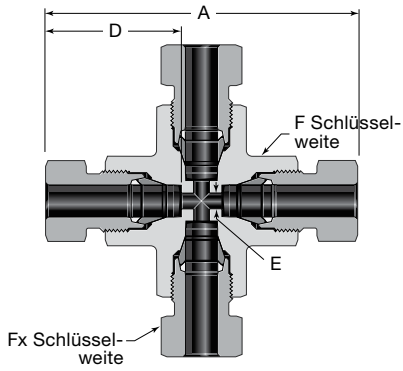
T-Einschraubverschraubung, NPT (TTM)



Rohr-AD	NPT-Größe Zoll	Bestellnummer	Abmessungen						
			A	Ax	D	E	H	F	Fx
Abmessungen, Zoll									
1/4	1/8	SS-4FK0-3TTM	2,51	1,26	1,08	0,13	0,78	5/8	9/16
	1/4	SS-4FK0-3-4TTM	2,92	1,46	1,08	0,13	0,97	3/4	9/16
3/8	1/4	SS-6FK0-3TTM	3,17	1,58	1,34	0,21	0,97	3/4	11/16
1/2	1/4	SS-8FK0-3-4TTM	3,74	1,87	1,59	0,25	1,18	1	7/8
	3/8	SS-8FK0-3TTM	3,74	1,87	1,59	0,33	1,18	1	7/8
3/4	3/4	SS-12FK0-3TTM	5,66	2,83	2,29	0,56	1,81	1 1/2	1 3/8
Abmessungen, mm									
6	1/8	SS-6MFK0-3TTM	63,8	31,9	27,4	3,2	19,8	5/8	15
10	1/4	SS-10MFK0-3TTM	94,9	47,5	40,4	5,6	30,0	1	22
12	3/8	SS-12MFK0-3TTM	94,9	47,5	40,4	6,4	30,0	1	22

Kreuzverschraubungen

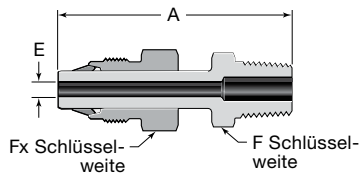
Verbinder



Rohr-AD	Bestellnummer	Abmessungen				
		A	D	E	F	Fx
Abmessungen, Zoll						
1/4	SS-4FK0-4	2,51	1,08	0,13	5/8	9/16
3/8	SS-6FK0-4	3,17	1,34	0,21	3/4	11/16
1/2	SS-8FK0-4	3,74	1,59	0,38	1	7/8
Abmessungen, mm						
6	SS-6MFK0-4	63,8	27,4	3,0	5/8	15
10	SS-10MFK0-4	94,9	40,5	5,6	1	22
12	SS-12MFK0-4	94,9	40,5	6,4	1	22

Rohradapter

NPT-Außengewinde



Rohr-AD Zoll	NPT-Größe Zoll	Bestellnummer	Abmessungen, Zoll			
			A	E	F	Fx
1/4	1/4	SS-4FK-TA-1-4	2,18	0,12	9/16	9/16
3/8	1/4	SS-6FK-TA-1-4	2,53	0,21	9/16	11/16
	1/2	SS-6FK-TA-1-8	2,78	0,21	7/8	11/16
1/2	1/4	SS-8FK-TA-1-4	2,87	0,25	9/16	7/8
	1/2	SS-8FK-TA-1-8	3,12	0,28	7/8	7/8
9/16	1/2	SS-9FK-TA-1-8	3,28	0,31	7/8	1 1/16
3/4	3/4	SS-12FK-TA-1-12	3,92	0,42	1 1/16	1 3/8
1	1	SS-16FK-TA-1-16	4,53	0,63	1 3/8	1 3/4

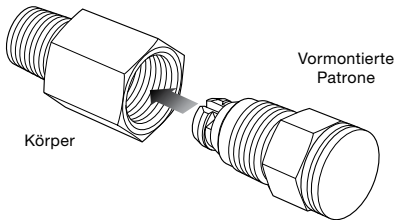
Rohradapter werden mit Überwurfmüttern und vormontierten Klemmringen geliefert.
Siehe Seite 22 für Montageinformationen.

Montageanleitung

Montage von Rohrverschraubungen für mittleren Druck—Serie FK

Diese Anleitung bezieht sich auf Rohrverschraubungen für mittleren Druck, in den Größen 6 mm/1/4 Zoll bis 12 mm/3/4 Zoll. Das mehrköpfige hydraulische Vormontagewerkzeug (MHSU) von Swagelok kann *nur* bei 3/4 Zoll Rohrverschraubungen für mittleren Druck zur Vormontage der Klemmringe am Rohr verwendet werden und zur Endmontage muss die Anleitung **Mit der MHSU vormontierte Anschlüsse** Seite 20 befolgt werden. Nur für 1 Zoll Rohrverschraubungen für mittleren Druck *ist* das mehrköpfige hydraulische Vormontagewerkzeug (MHSU) der Serie 16FK von Swagelok notwendig, um eine Vormontage der Klemmringe am Rohr vorzunehmen. Zur Montage muss die Anleitung **Mit MHSU 16FK vormontierte Anschlüsse**, Seite 21 verwendet werden. Siehe *Anleitung für 1-Zoll Rohrverschraubungen für mittleren Druck von Swagelok®*, [MS-CRD-0249DE](#).

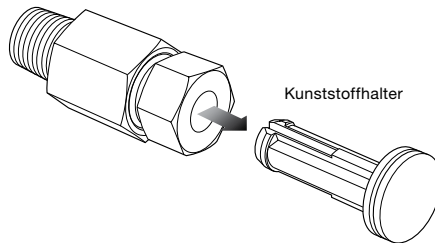
Abb. 1



1. Die vormontierte Patrone (Überwurfmutter, Klemmringe und Kunststoffhalter) fingerfest in den Verschraubungskörper schrauben (Abb. 1).

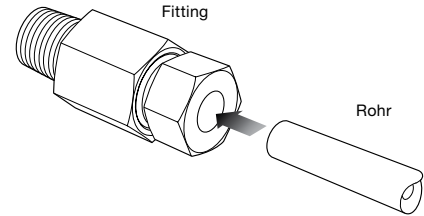
Für Temperaturen über 204°C (400°F) sollte Silver Goop™ Gewindeschmiermittel für hohe Temperaturen auf dem Gewinde der Überwurfmutter verwendet werden.

Abb. 2



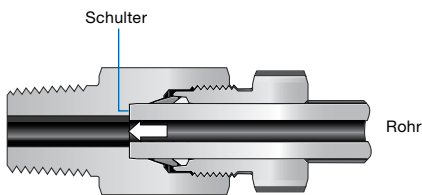
2. Den Kunststoffhalter entfernen (Abb. 2.)

Abb. 3



3. Das Rohr in die Verschraubung einführen (Abb. 3).

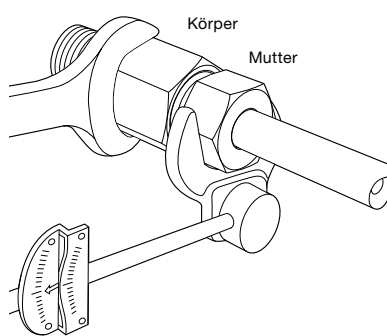
Abb. 4



Alle Größen

4. Sicherstellen, dass das Rohr sicher auf der Schulter des Rohrverschraubungskörpers aufliegt (Abb. 4).

Abb. 5



Größen bis 12 mm/ 9/16 Zoll

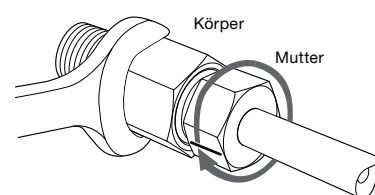
5. Den Körper festhalten und die Überwurfmutter mit dem angegebenen Drehmoment festziehen (Abb. 5).

Rohr-AD	Erforderliches Drehmoment	
	ft·lb	N·m
6 mm, 1/4 Zoll	25	34
3/8 Zoll	45	61
10 mm	100	135
12 mm, 1/2 Zoll	110	150
9/16 Zoll	170	230

Oder markieren Sie die Überwurfmutter und ziehen Sie sie dann mit einer ganzen Umdrehung fest (Abb. 6).

6. Mit der Swagelok Prüfflehre für mittleren Druck überprüfen, dass die Verschraubung ausreichend festgezogen wurde.

Abb. 6



Größe 3/4 Zoll

5. Markieren Sie die Überwurfmutter, halten Sie den Körper fest und ziehen Sie die Überwurfmutter mit einer ganzen Umdrehung fest (Abb. 6).
6. Mit der Swagelok Prüfflehre für mittleren Druck überprüfen, dass die Verschraubung ausreichend festgezogen wurde.

Montageanleitung

Mit dem MHSU vormontierte Anschlüsse

Diese Anleitung gilt *nur* für 3/4 Zoll Rohrverschraubungen für mittleren Druck. Diese Verschraubungen können auch gemäß der Anleitung unter **Montage von Rohrverschraubungen für mittleren Druck, Serie FK, Seite montiert** werden 19.

Abb. 1

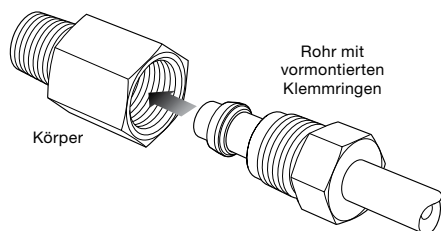


Abb. 2

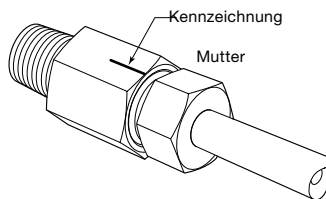
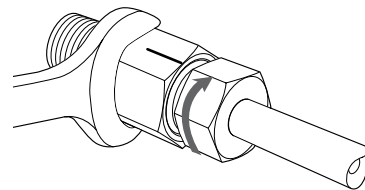
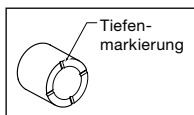


Abb. 3



1. Die Swagelok Klemmringsätze mit dem mehrköpfigen hydraulischen Vormontagewerkzeug von Swagelok (MHSU) und dem geeigneten Werkzeug für mittleren Druck auf das Rohr montieren

Siehe *Hydraulische Vormontagegeräte – Mehrköpfig (MHSU), Einrichtung und Bedienung, MS-12-37DE*.



2. Das Rohrende auf einen kreisförmigen Eindruck überprüfen. Diese Markierung zeigt an, dass das Rohr richtig in dem MHSU aufgesessen hat. Falls kein sichtbarer Eindruck vorhanden ist, sollte das vormontierte Bauteil nicht verwendet werden.

Das MHSU sollte zur Vormontage von jeweils nur einem Satz Klemmringsätzen gleichzeitig verwendet werden. Falls die Klemmringsätze nicht richtig vormontiert wurden, sollten sie weggeworfen werden. Wiederholen Sie das Verfahren dann mit einem neuen Klemmringsatz.

3. Das Rohr mit den vormontierten Klemmringsätzen in die Verschraubung einstecken, bis der vordere Klemmring auf dem Verschraubungskörper aufsitzt; die Überwurfmutter fingerfest anziehen (Abb. 1).

Für Temperaturen über 204°C (400°F) sollte Silver Goop® Gewindeschmiermittel für hohe Temperaturen auf dem Gewinde der Überwurfmutter verwendet werden.

4. Den Verschraubungskörper an einer der Kanten der Überwurfmutter markieren (Abb. 2).

5. Den Verschraubungskörper festhalten und die Überwurfmutter mit einer 1/3 Umdrehung festziehen (Abb. 3). Dies entspricht dem Drehen der Überwurfmutter um zwei Hexanten von der Markierung.

Oder halten Sie den Verschraubungskörper fest und ziehen Sie die Mutter mit dem angegebenen Drehmoment fest.

Rohr-AD	Erforderliches Drehmoment	
	ft-lb	N·m
3/4 Zoll	225	305

6. Mit der Swagelok Prüflöhre für mittleren Druck überprüfen, dass die Verschraubung ausreichend festgezogen wurde.

Montageanleitung

I Anleitung für 1-Zoll Rohrverschraubungen für mittleren Druck (FK)

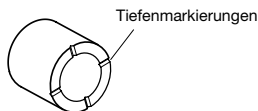
Diese Anleitung gilt *nur* für 1-Zoll Rohrverschraubungen für mittleren Druck.

Mit der MHSU vormontierte Anschlüsse aus Edelstahl 316 SS (Größe 1 Zoll)

1. Montieren Sie die Swagelok Klemmringe mit dem eigens für diesen Anschluss gefertigten, mehrköpfigen hydraulischen Vormontagewerkzeug von Swagelok (MHSU) und dem geeigneten Werkzeug für mittleren Druck auf das Rohr.

Siehe *Hydraulische Vormontagegeräte – Mehrköpfig (MHSU) – Serie 16FK Bedienungsanleitung*, [MS-CRD-250](#).

2. Das Rohrende auf **kreisförmige Eindrücke prüfen**. Diese radialen Markierungen zeigen an, dass das Rohr richtig in der MHSU aufgesessen hat. Falls keine **vier** sichtbaren Eindrücke vorhanden sind, sollte das vormontierte Bauteil nicht verwendet werden..

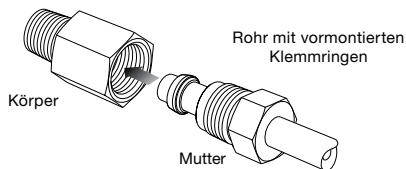


⚠ VORSICHT: Die Verwendung von Rohren die nicht korrekt in die MHSU eingesteckt waren, kann zu unzureichendem Anziehen der Rohrverschraubung und Systemleckagen führen.

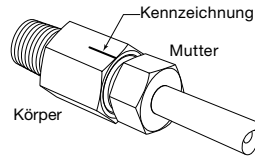
Die MHSU sollte **nur einmal verwendet werden**, um einen Satz an Klemmringsatz vorzumontieren. Falls die Klemmringe nicht richtig vormontiert wurden, sollten sie weggeworfen werden. Wiederholen Sie das Verfahren dann mit einem neuen Klemmringsatz.

3. Das Rohr mit den vormontierten Klemmrings in den Verschraubungskörper einstecken bis der vordere Klemmring auf dem Verschraubungskörper aufsitzt; die Überwurfmutter fingerfest anziehen.

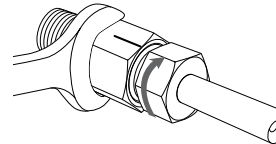
Für Temperaturen über 204°C (400°F) sollte Silver Goop® Gewindeschmiermittel für hohe Temperaturen auf dem Gewinde der Überwurfmutter verwendet werden.



4. Den **Verschraubungskörper** in einer Linie mit einer der Kanten der Überwurfmutter markieren.



5. Den Verschraubungskörper festhalten und die Mutter um eine Drittel Umdrehung oder zwei Hexkanten von der angegebenen Markierung drehen.



Oder halten Sie den Verschraubungskörper fest und ziehen Sie die Mutter mit dem angegebenen Drehmoment fest.

Rohr-AD	Erforderliches Drehmoment	
	ft-lb	N·m
1 Zoll	350	475

6. Mit der Swagelok Prüflehre für mittleren Druck 16FK überprüfen, dass die Verschraubung ausreichend festgezogen wurde.

Verschlusskappen und Stopfen

Montage der Verschlusskappen

Siehe **Montage von Rohrverschraubungen für mittleren Druck—FK- Serie**, Seite 19 oder 21.

Blindstopfenmontage

Den Verschraubungskörper festhalten und die Mutter mit dem angegebenen Drehmoment festziehen.

Rohr-AD	Erforderliches Drehmoment	
	ft-lb	N·m
6 mm, 1/4 Zoll	25	34
3/8 Zoll	45	61
10 mm	100	135
12 mm, 1/2 Zoll	110	150
9/16 Zoll	170	230
3/4 Zoll	225	305
1 Zoll	350	475

Oder den Blindstopfen mit einer viertel Umdrehung über die fingerfeste Position hinaus anziehen.

Rohrstückmontage

Zur Montage der Rohrstückseite mit dem angedrehten Klemmring siehe **Blindstopfenmontage** auf dieser Seite.

Zur Montage der Rohrstückseite mit den vormontierten Klemmringen siehe **Montage von Rohradaptern und Reduzierern**, auf dieser Seite.

Montage von Rohradaptern und Reduzierern

Zur Erstmontage das Rohr mit den vormontierten Klemmringen in die Verschraubung einstecken; die Überwurfmutter fingerfest anziehen.

Für Temperaturen über 204°C (400°F) sollte Silver Goop® Gewindeschmiermittel für hohe Temperaturen auf dem Gewinde der Überwurfmutter verwendet werden.

- Bei vormontierten Verschraubungen bis 12 mm/ 9/16 Zoll den Körper festhalten und die Überwurfmutter zur vorherigen Montagestellung drehen. An dieser Stelle erhöht sich der Widerstand spürbar. Die Mutter um einer weitere viertel Umdrehung festziehen.
- Bei vormontierten 3/4 und 1-Zoll Verschraubungen den Verschraubungskörper festhalten und die Mutter mit einer dritte Umdrehung anziehen.

*Oder halten Sie den Verschraubungskörper fest und ziehen Sie die Mutter mit dem auf dieser Seite unter **Blindstopfenmontage** angegebenen Drehmoment fest.*

Montageanleitung

Vormontagewerkzeug

Diese Anleitung gilt für Rohrverschraubungen für mittleren Druck in Größen von 6mm - 12mm und 1/4 Zoll bis 9/16 Zoll.

Abb. 1

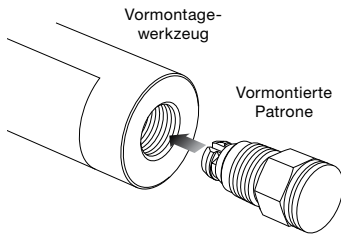


Abb. 2

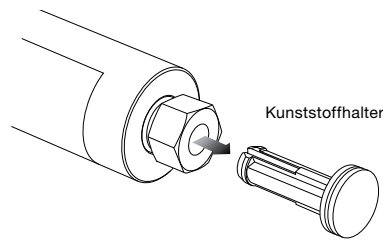


Abb. 3

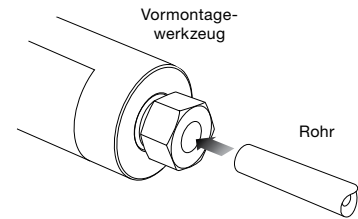


Abb. 4

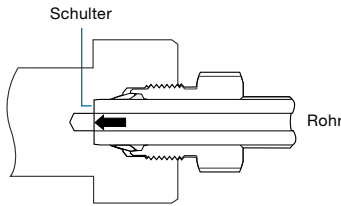


Abb. 5

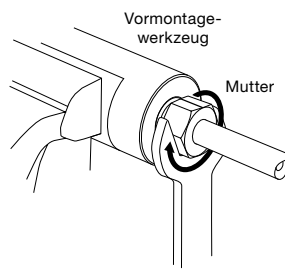


Abb. 6

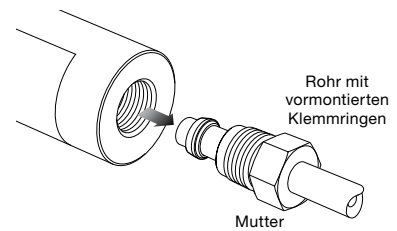


Abb. 7

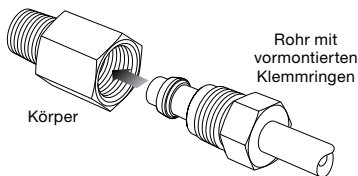


Abb. 8

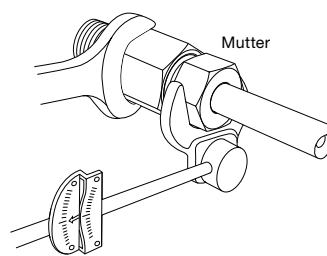
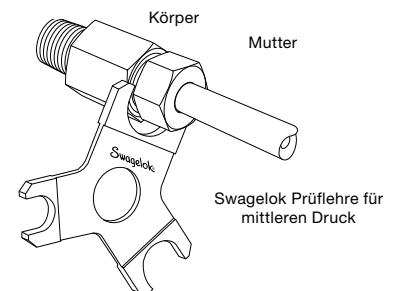


Abb. 9



1. Die vormontierte Patrone (Überwurfmutter, Klemmringe und Kunststoffhalter) fingerfest in das Vormontagewerkzeug schrauben (Abb. 1).
2. Den Kunststoffhalter entfernen (Abb. 2.)
3. Das Rohr in das Vormontagewerkzeug einführen (Abb. 3).
4. Sicherstellen, dass das Rohr fest auf der Schulter des Vormontagewerkzeugs aufsteht; die Überwurfmutter fingerfest anziehen (Abb. 4).
5. Markieren Sie die Überwurfmutter, halten Sie das Vormontagewerkzeug fest und ziehen Sie die Überwurfmutter mit einer Dreiviertel-Umdrehung fest (Abb. 5).
6. Die Überwurfmutter lösen.
7. Das Rohr mit vormontierten Klemmringen vom Vormontagewerkzeug abnehmen (Abb. 6).

Wenn das Rohr im Vormontagewerkzeug festklemmt, das Rohr durch vorsichtiges hin und her Bewegen herausziehen, Rohr nicht drehen.

8. Das Rohr mit den vormontierten Klemmringen in die Verschraubung einstecken, bis der vordere Klemmring auf dem Verschraubungskörper aufsteht; die Überwurfmutter fingerfest anziehen (Abb. 7).
9. Die Mutter mit einem Schraubenschlüssel drehen und mit dem angegebenen Drehmoment festziehen (Abb. 8).

Für Temperaturen über 204°C (400°F) sollte Silver Goop® Gewindeschmiermittel für hohe Temperaturen auf dem Gewinde der Überwurfmutter verwendet werden.

10. Mit der Swagelok Prüflehre für mittleren Druck überprüfen, dass die Verschraubung ausreichend festgezogen wurde. Wenn die Prüflehre für mittleren Druck in den Zwischenraum eingeführt wird, muss der Rohrverschraubungskörper festgehalten und die Mutter leicht festgezogen werden. Den Abstand erneut mit der Prüflehre überprüfen. Wenn die Prüflehre immer noch in den Zwischenraum hineingesteckt werden kann, die Mutter erneut festziehen. Dieses Festziehen wiederholen, bis die Prüflehre nicht mehr in den Zwischenraum gesteckt werden kann (Abb. 9).

Rohr-AD	Erforderliches Drehmoment	
	ft-lb	N-m
6 mm, 1/4 Zoll	25	34
3/8 Zoll	45	61
10 mm	100	135
12 mm, 1/2 Zoll	110	150
9/16 Zoll	170	230

Oder die Überwurfmutter zur vorherigen Montagestellung drehen. An dieser Stelle erhöht sich der Widerstand spürbar. Die Überwurfmutter mit einem Schraubenschlüssel um eine weitere Vierteldrehung festziehen.

Montageanleitung

Montage von Rohrverschraubungen für mittleren Druck—FK-Serie

Abb. 1

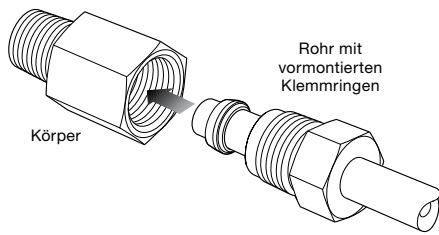


Abb. 2

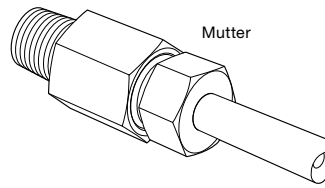
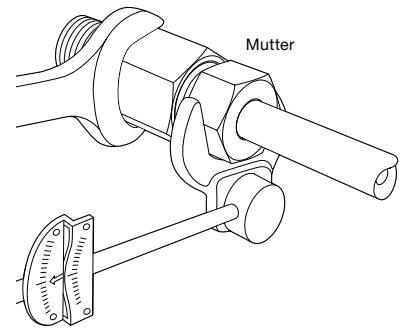


Abb. 3



Swagelok Rohrverschraubungen für mittleren Druck können viele Male demontiert und wieder montiert werden.

1. Das Rohr mit den vormontierten Klemmrings in die Verschraubung einstecken, bis der vordere Klemmring aufsetzt; die Überwurfmutter fingerfest anziehen. (Abb. 1, 2)

2. Die Mutter mit einem Schraubenschlüssel drehen und mit dem angegeben Drehmoment festziehen (Abb. 3).

Rohr-AD	Erforderliches Drehmoment	
	ft·lb	N·m
6 mm, 1/4 Zoll	25	34
3/8 Zoll	45	61
10 mm	100	135
12 mm, 1/2 Zoll	110	150
9/16 Zoll	170	230
3/4 Zoll	225	305
1 Zoll	350	475

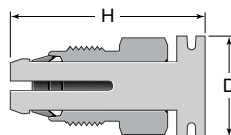
Oder die Überwurfmutter mit einem Schraubenschlüssel zur vorherigen Montagestellung drehen. An dieser Stelle erhöht sich der Widerstand spürbar. Die Überwurfmutter mit einem Schraubenschlüssel leicht festziehen.

- ⚠ Die Prüflehre kann als wichtiges Diagnosewerkzeug für wiedermontierte Rohrverschraubungen verwendet werden. Ein erneutes Prüfen des Spalts zwischen Mutter und Körper bei der Wiedermontage kann verhindern, dass die Verbindungen nicht genug angezogen werden.**

Ersatzteile

Patrone für Mutter und Klemmrings

Jede Patrone enthält einen vorderen und einen hinteren Klemmring und die Druckschraube. Patronen in zölligen Größen sind auf roten Haltern montiert; Patronen in metrischen Größen sind auf gelben Haltern montiert.



- ⚠ Überwurfmuttern und Klemmrings für mittleren Druck nicht mit anderen Swagelok Rohrverschraubungen verwenden.**

Rohr-AD	Bestellnummer	Abmessungen	
		D	H
Abmessungen, Zoll			
1/4	SS-4FK-NFSET	0,69	1,43
3/8	SS-6FK-NFSET	0,81	1,72
1/2	SS-8FK-NFSET	1,00	1,97
9/16	SS-9FK-NFSET	1,10	2,05
3/4	SS-12FK-NFSET	1,60	2,59
1	SS-16FK-NFSET	2,03	2,91
Abmessungen, mm			
6	SS-6MFK-NFSET	17,5	36,4
10	SS-10MFK-NFSET	25,4	49,9
12	SS-12MFK-NFSET	25,4	49,9

Werkzeuge und Zubehör

Vormontagewerkzeug



Für die Montage von Swagelok Rohrverschraubungen bei beengten Verhältnissen ist das Swagelok Vormontagewerkzeug ein praktisches Zubehör.

Rohr-AD	Bestellnummer
Abmessungen, Zoll	
1/4	MS-ST-4FK0
3/8	MS-ST-6FK0
1/2	MS-ST-8FK0
9/16	MS-ST-9FK0
Abmessungen, mm	
6	MS-ST-6MFK0
10	MS-ST-10MFK0
12	MS-ST-12MFK0

Werkzeug zur Tiefenmarkierung



Mit dem Swagelok Tiefenmarkierungswerkzeug wird sichergestellt, dass das Rohr ganz auf der Schulter im Inneren des Swagelok Rohrverschraubungskörpers aufsitzt.

Rohr-AD	Bestellnummer
Abmessungen, Zoll	
1/4	MS-DMT-4FK0
3/8	MS-DMT-6FK0
1/2	MS-DMT-8FK0
9/16	MS-DMT-9FK0
3/4	MS-DMT-12FK0
1	MS-DMT-16FK0
Abmessungen, mm	
6	MS-DMT-6MFK0
10	MS-DMT-10MFK0
12	MS-DMT-12MFK0

Mehrköpfiges hydraulisches Vormontagegerät (MHSU) – für 3/4 Zoll (12FK) Rohrverschraubungen für mittleren Druck

Im Lieferumfang enthalten ist eine Rohrmarkierungsfunktion, die das richtige Aufsitzen des Rohrs zeigt.

⚠ Das MHSU kann nicht zur Vormontage von Verschraubungen für mittleren Druck in Größen bis 12 mm/ 9/16 Zoll verwendet werden.



Bauteile Komponenten des MHSU-Geräts

- Mehrköpfiges hydraulisches Vormontagewerkzeug
- 1,8 m (6 Fuß) Hydraulikschlauch
- Sprengringzange
- Schutzbrille
- Betriebsanleitung
- Kunststofftragekoffer.

Komponenten des Werkzeugsatzes für mittleren Druck

- Werkzeugkopfsätze für Swagelok 3/4 Zoll Rohrverschraubungen für mittleren Druck
- Prüflehre.

Beschreibung	Bestellnummer
MHSU	MS-MHSU-O-E
3/4 Zoll Werkzeug für mittleren Druck	MS-MHSUT-O-12FK-M

Weitere Information über das MHSU finden Sie im Katalog *Prüflehrenfähige Rohrverschraubungen und Adapter*, [MS-01-140DE](#).

Für eine Bedienungsanleitung siehe *Hydraulische Vormontagegeräte – Mehrköpfig (MHSU), Einrichtung und Bedienung*, [MS-12-37DE](#).

Werkzeuge und Zubehör

Mehrköpfiges hydraulisches Vormontagegerät (MHSU) – für 1 Zoll (16FK) Rohrverschraubungen für mittleren Druck

Im Lieferumfang enthalten ist eine Rohrmarkierungsfunktion, die das richtige Aufsitzen des Rohrs zeigt.

⚠ Das MHSU kann nur zur Vormontage von Verschraubungen für mittleren Druck von 1 Zoll (16FK) verwendet werden.

MHSU–16FK Bauteile

- 16FK MHSU Hydraulisches Vormontagewerkzeug mit einem 0,6 m (2 ft) langen Hydraulikschlauch
- Werkzeugkopfsatz für Swagelok 1-Zoll Rohrverschraubungen für mittleren Druck
- 1-Zoll Fasenblock
- Prüflehre
- Schutzbrille
- 16FK MHSU Bedienungsanleitung
- Tragekoffer.

1-Zoll Bauteile des Werkzeugsatzes für mittleren Druck

- Werkzeugkopfsatz für Swagelok 1-Zoll Rohrverschraubungen für mittleren Druck
- 1-Zoll Fasenblock
- Prüflehre.



Beschreibung	Bestellnummer
MHSU–16FK	MS-MHSU-O-E-FKIT-16FK-MB
1-Zoll Werkzeug für mittleren Druck	MS-MHSUT-O-16FK-M

Siehe Swagelok *Hydraulische Vormontagegeräte – Mehrköpfig (MHSU)–16FK Bedienungsanleitung*, [MS-CRD-0250](#) für Anweisungen.

Werkzeuge und Zubehör

Prüflehre für mittleren Druck

Bei der Erstmontage versichert die Prüflehre für mittleren Druck von Swagelok dem Monteur bzw. dem Kontrolleur, dass die Überwurfmutter ausreichend angezogen worden ist – unabhängig davon, ob ein Drehmomentschlüssel oder ein normaler Schraubenschlüssel zum Anziehen verwendet wurde, oder ob die Verschraubung mit dem MHSU vormontiert wurde.

⚠ Die Prüflehre für mittleren Druck unterscheidet sich von der Prüflehre für alle anderen Swagelok Rohrverschraubungen.



Rohr-AD	Bestellnummer
Abmessungen, Zoll	
1/4, 3/8, 1/2	MS-IG-FK0
9/16	MS-IG-9FK0
3/4	MS-IG-12FK0
1	MS-IG-16FK0
Abmessungen, mm	
6	MS-IG-6MFK0
10	MS-IG-10MFK0
12	MS-IG-12MFK0

Rohrauswahl

Swagelok Rohrverschraubungen für mittleren Druck der Serie FK können mit Rohren aus Edelstahl 316 oder mit Alloy 2507 Super Duplex-Rohren verwendet werden.

- Informationen zu Rohren aus Edelstahl 316 sind in der Rohr/Verschraubung-Kompatibilitätsmatrix auf Seite 66 zu finden.
- Für Alloy 2507 Super Duplex-Rohre siehe Swagelok *Alloy 2507 Nahtlose Super Duplex-Rohre—Zöllige Größen* Katalog, [MS-02-151](#).

Konus/Gewindeverschraubungen (cone and thread fittings) der Serie IPT

Für Drücke bis 4134 bar
(60.000 psig)



- Konstruktion aus Edelstahl 316
- Temperaturen bis zu 371°C (700°F)
- Verschraubungen für mittleren Druck
 - Größen—1/4 bis 1 1/2 Zoll
 - Arbeitsdruck —bis 1378 bar (20.000 psig)
- Verschraubungen für hohen Druck
 - Größen— 1/4 bis 9/16 Zoll
 - Arbeitsdruck —bis 4134 bar (60.000 psig)

Inhalt

Merkmale, 29

Werkstoffe, 29

Druckbereich, 29

Reinigung und Verpackung, 29

Abmessungen—Konus/ Gewinde-Endanschlüsse, 30

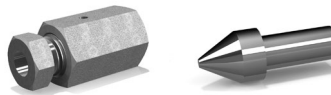
Bestellinformationen und Abmessungen, 30

Verbinder, Winkel 30

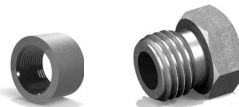
T-Stücke, Kreuzverschraubungen,
Schottverschraubungen, 31



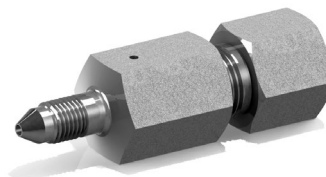
Verschlusskappen und Stopfen, 32



Hülsen und Stutzen, 32



Sicherheitsköpfe und LeitungsfILTER, 32



Optionen und Zubehör

- Antivibration, 33
- NACE-konforme Fittings, 33
- Berstscheiben, 34

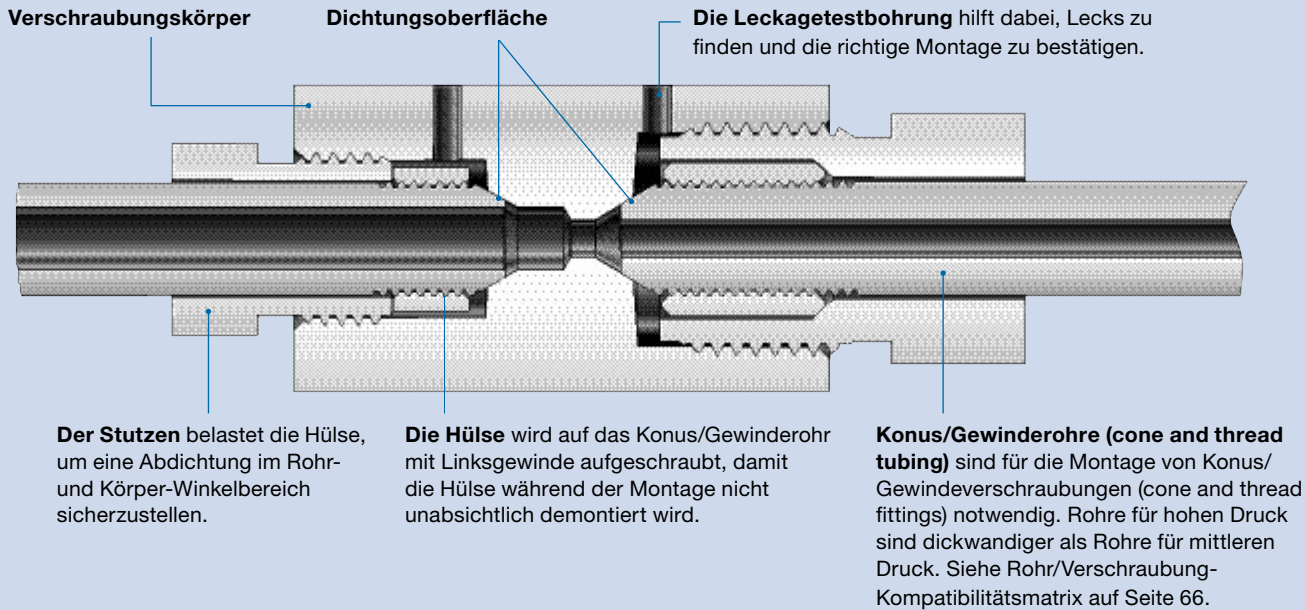
Montageanleitung,

- Konus/Gewindeverschraubungen (cone and thread fittings) für mittleren Druck, 19
- Konus/Gewindeverschraubungen (cone and thread fittings) für hohen Druck, 19

Konus/Gewindeverschraubungen (cone and thread fittings) – Serie IPT

Konus/Gewinde-Endanschlüsse für mittleren Druck sind auf der linken Seite der Verschraubung zu sehen

Konus/Gewinde-Endanschlüsse für hohen Druck sind auf der rechten Seite der Verschraubung zu sehen



Eigenschaften

- Konus/Gewindeanschlüsse liefern zuverlässige Leistung bei mittlerem und hohem Druck.
- Leckagetestbohrungen sind Standard auf allen Druckanschlüssen, um den richtigen Anschluss zu bestätigen.
- Innengewinde der Konus-Gewindefittings (Cone & Thread) für mittleren und hohen Druck, Adapter und Verbinder sind mit Hülse und Stutzen ausgestattet, sofern nicht anders angegeben.
- Konus/Gewindeverschraubungen (cone and thread fittings) können so gefertigt werden, dass sie den Anforderungen von NACE MR0175/ISO 15156 entsprechen.
- Es sind auch Antivibrations-Anschlusskomponenten erhältlich.

Werkstoffe

- Standard: kalt gehärteter Edelstahl 316
- Andere Werkstoffe sind auf Anfrage erhältlich

Teil	Werkstoff / ASTM-Norm
<i>Körper</i>	<i>Edelstahl 316 /A276, A479</i>
Stutzen	Edelstahl 316/A276
Hülse	Edelstahl 316/A276

Medienberührte Bauteile sind *kursiv* dargestellt.

Reinigung und Verpackung

Alle Konus/Gewindeverschraubungen (cone and thread fittings) werden gemäß Swageloks *Standard für Reinigung und Verpackung (SC-10)* [MS-06-62DE](#) gereinigt und verpackt.

Druckbereich

Der Druckbereich hängt vom Endanschluss oder der Systemkomponente mit der niedrigsten Druckrate ab. Arbeitsdruck, der basierend auf ASME B31.3 Process Piping, Kapitel IX High Pressure Piping bestimmt wird.

- **Konus/Gewindeanschlüsse** für mittleren Druck sind für Drücke bis 1378 bar (20.000 psig) angelegt.
- **Konus/Gewindeanschlüsse** für hohen Druck sind für Drücke bis 4134 bar (60.000 psig) angelegt.

Faktoren für erhöhte Temperaturen

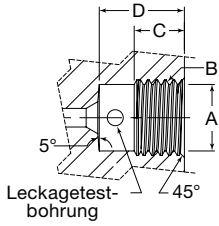
Temperatur		Faktoren für erhöhte Temperaturen ^①	
°F	°C	Kalt gehärtet, Edelstahl 316	Geglüht, Edelstahl 316
		B31.3 Kapitel IX	B31.3 Kapitel IX
-60 bis 100	-51 bis 38	1,00	1,00
200	93	0,98	
300	149	0,93	
400	204	0,88	0,84
500	260	0,85	0,78
600	316	0,84	0,74
700	371	0,82	0,71

① Erhöhter Temperaturfaktor = vorgeschlagener zulässiger Arbeitsdruck bei erhöhter Temperatur/ vorgeschlagener zulässiger Arbeitsdruck bei Raumtemperatur.

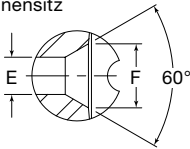
Abmessungen—Außengewinde-Endanschlüsse

Die Abmessungen dienen nur als Referenz und können sich ändern.

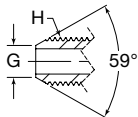
Innenaussparung



Innensitz



Rohr mit Außenkonus



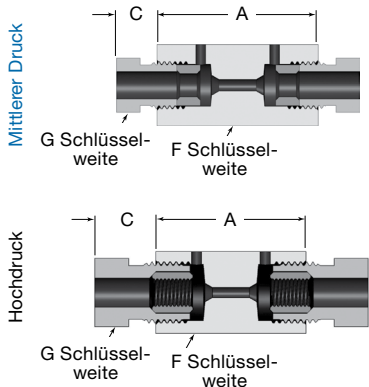
Ver- schrau- bungs- größe Zoll	Abmessungen, mm (Zoll)								Rohrverbin- dungslänge
	A	B	C	D	E	F	G	H	
Mittlerer Druck 1378 bar (20.000 psig)									
1/4	9,9 (0,39)	7/16-20	7,1 (0,28)	12,7 (0,50)	2,8 (0,11)	4,6 (0,19)	3,6 (0,14)	1/4-28	14,2 (0,56)
3/8	13,2 (0,52)	9/16-18	9,7 (0,38)	15,8 (0,62)	5,1 (0,20)	7,9 (0,31)	6,4 (0,25)	3/8-24	17,5 (0,69)
9/16	19,0 (0,75)	13/16-16	11,2 (0,44)	19,0 (0,75)	7,9 (0,31)	12,7 (0,50)	10,4 (0,41)	9/16-18	21,3 (0,84)
3/4	24,1 (0,95)	3/4-14 NPSM	12,7 (0,50)	23,9 (0,94)	11,2 (0,44)	16,0 (0,63)	14,2 (0,56)	3/4-16	25,4 (1,00)
1	33,0 (1,30)	1 3/8-12	20,6 (0,81)	33,3 (1,31)	14,2 (0,56)	22,4 (0,88)	18,3 (0,72)	1-14	37,3 (1,47)
Mittlerer Druck 1034 bar (15.000 psig)									
1 1/2	45,8 (1,80)	1 7/8-12	25,4 (1,00)	40,6 (1,60)	23,8 (0,94)	35,0 (1,38)	28,6 (1,13)	1-1/2-12	46,0 (1,81)
Hochdruck 4134 bar (60.000 psig)									
1/4	13,2 (0,52)	9/16-18	9,7 (0,38)	11,2 (0,44)	2,3 (0,09)	4,3 (0,17)	3,3 (0,13)	1/4-28	12,7 (0,50)
3/8	17,5 (0,69)	3/4-16	13,5 (0,53)	16,0 (0,63)	3,3 (0,13)	6,9 (0,27)	5,6 (0,22)	3/8-24	17,5 (0,69)
9/16	26,7 (1,05)	1 1/8-12	15,7 (0,62)	19,0 (0,75)	4,6 (0,19)	9,7 (0,38)	7,1 (0,28)	9/16-18	22,4 (0,88)

⚠ Beim Austausch von Antivibrationsstützen wird eine Montage gemäß den Anweisungen des Herstellers empfohlen.

Bestellinformationen und Abmessungen

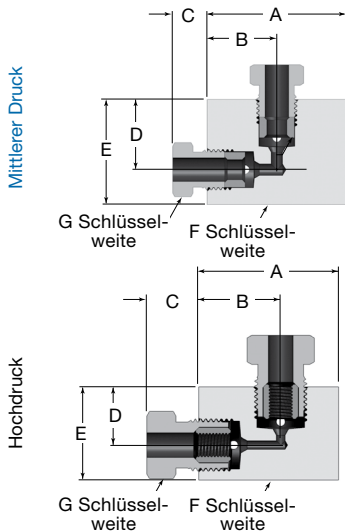
Die Abmessungen dienen nur als Referenz und können sich ändern. Die Abmessungen beziehen sich auf fingerfest angezogene Überwurfmutter der Konus/Gewindeverschraubungen.

Verbinder



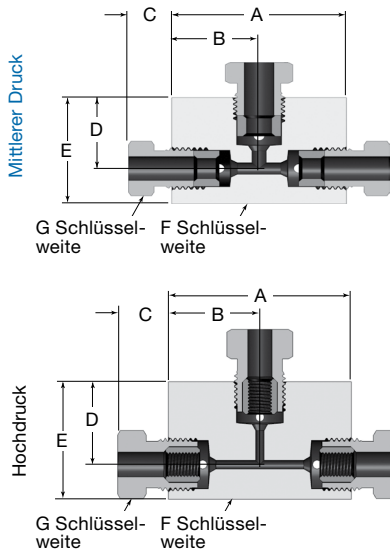
Rohr- AD Zoll	Bestell- nummer	Abmessungen, mm (Zoll)			
		A	C	F	G
Mittlerer Druck 1378 bar (20.000 psig)					
1/4	CN4MF20	38,1 (1,50)	9,7 (0,38)	3/4	1/2
3/8	CN6MF20	44,5 (1,75)	12,2 (0,48)	3/4	5/8
9/16	CN9MF20	53,8 (2,12)	17,3 (0,68)	1	7/8
3/4	CN12MF20	63,5 (2,50)	15,0 (0,59)	1 3/8	1 3/16
1	CN16MF20	88,9 (3,50)	18,8 (0,74)	1 3/4	1 3/8
Mittlerer Druck 1034 bar (15.000 psig)					
1 1/2	CN24MF15	111 (4,38)	27,9 (1,10)	2 1/4	1 7/8
Hochdruck 4134 bar (60.000 psig)					
1/4	CN4HF60	35,1 (1,38)	15,0 (0,59)	3/4	5/8
3/8	CN6HF60	44,5 (1,75)	18,3 (0,72)	1	13/16
9/16	CN9HF60	57,2 (2,25)	25,4 (1,00)	1 3/8	1 3/16

Winkel



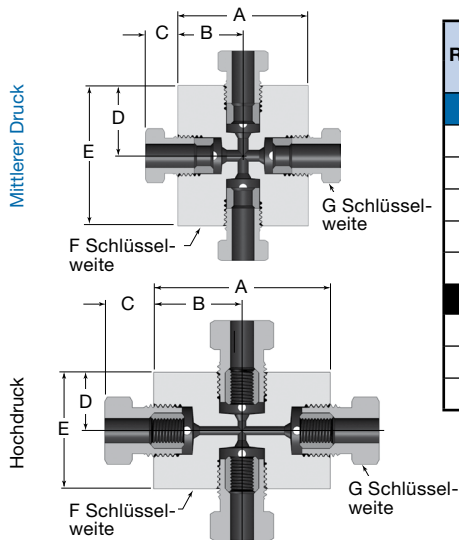
Rohr- AD Zoll	Bestell- nummer	Abmessungen, mm (Zoll)						
		A	B	C	D	E	F	G
Mittlerer Druck 1378 bar (20.000 psig)								
1/4	L4MF20	38,1 (1,50)	19,1 (0,75)	9,7 (0,38)	19,1 (0,75)	28,6 (1,13)	5/8	1/2
3/8	L6MF20	50,8 (2,00)	25,4 (1,00)	12,2 (0,48)	25,4 (1,00)	35,1 (1,38)	3/4	5/8
9/16	L9MF20	63,5 (2,50)	31,8 (1,25)	17,3 (0,68)	31,8 (1,25)	44,5 (1,75)	1	7/8
3/4	L12MF20	76,2 (3,00)	38,1 (1,50)	15 (0,59)	38,1 (1,50)	57,2 (2,25)	1 3/8	1 3/16
1	L16MF20	105 (4,13)	52,3 (2,06)	18,8 (0,74)	52,3 (2,06)	76,2 (3,00)	1 3/4	1 3/8
Mittlerer Druck 1034 bar (15.000 psig)								
1 1/2	L24MF15	146 (5,75)	73,2 (2,88)	27,9 (1,10)	73,2 (2,88)	102 (4,00)	2 1/4	1 7/8
Hochdruck 4134 bar (60.000 psig)								
1/4	L4HF60	38,1 (1,50)	22,4 (0,88)	15 (0,59)	15,9 (0,63)	25,4 (1,00)	1	5/8
3/8	L6HF60	50,8 (2,00)	31,8 (1,25)	18,3 (0,72)	25,4 (1,00)	38,1 (1,50)	1	13/16
9/16	L9HF60	66,5 (2,62)	47,6 (1,88)	25,4 (1,00)	28,6 (1,13)	47,6 (1,88)	1 1/2	1 3/16

T-Verschraubungen



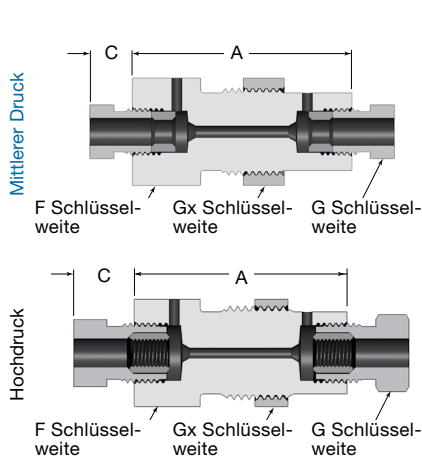
Rohr-AD Zoll	Bestell- nummer	Abmessungen, mm (Zoll)						
		A	B	C	D	E	F	G
Mittlerer Druck 1378 bar (20.000 psig)								
1/4	T4MF20	38,1 (1,50)	19,1 (0,75)	9,7 (0,38)	19,1 (0,75)	28,6 (1,13)	5/8	1/2
3/8	T6MF20	50,8 (2,00)	25,4 (1,00)	12,2 (0,48)	25,4 (1,00)	35,1 (1,38)	3/4	5/8
9/16	T9MF20	63,5 (2,50)	31,8 (1,25)	17,3 (0,68)	31,8 (1,25)	44,5 (1,75)	1	7/8
3/4	T12MF20	76,2 (3,00)	38,1 (1,50)	15 (0,59)	38,1 (1,50)	57,2 (2,25)	1 3/8	1 3/16
1	T16MF20	105 (4,12)	52,3 (2,06)	18,8 (0,74)	52,3 (2,06)	76,2 (3,00)	1 3/4	1 3/8
Mittlerer Druck 1034 bar (15.000 psig)								
1 1/2	T24MF15	146 (5,75)	73,2 (2,88)	27,9 (1,10)	73,2 (2,88)	102 (4,00)	2 1/4	1 7/8
Hochdruck 4134 bar (60.000 psig)								
1/4	T4HF60	50,8 (2,00)	25,4 (1,00)	15 (0,59)	22,4 (0,88)	31,8 (1,25)	1	5/8
3/8	T6HF60	50,8 (2,00)	25,4 (1,00)	18,3 (0,72)	27,0 (1,06)	39,6 (1,56)	1	13/16
9/16	T9HF60	66,5 (2,62)	33,3 (1,31)	25,4 (1,00)	34,9 (1,38)	53,8 (2,12)	1 1/2	1 3/16

Kreuzstücke



Rohr-AD Zoll	Bestell- nummer	Abmessungen, mm (Zoll)						
		A	B	C	D	E	F	G
Mittlerer Druck 1378 bar (20.000 psig)								
1/4	X4MF20	38,1 (1,50)	19,1 (0,75)	9,7 (0,38)	19,1 (0,75)	38,1 (1,50)	5/8	1/2
3/8	X6MF20	50,8 (2,00)	25,4 (1,00)	12,2 (0,48)	25,4 (1,00)	50,8 (2,00)	3/4	5/8
9/16	X9MF20	63,5 (2,50)	31,8 (1,25)	17,3 (0,68)	31,8 (1,25)	63,5 (2,50)	1	7/8
3/4	X12MF20	76,2 (3,00)	38,1 (1,50)	15 (0,59)	38,1 (1,50)	76,2 (3,00)	1 3/8	1 3/16
1	X16MF20	105 (4,12)	52,3 (2,06)	18,8 (0,74)	52,3 (2,06)	105 (4,12)	1 3/4	1 3/8
Hochdruck 4134 bar (60.000 psig)								
1/4	X4HF60	50,8 (2,00)	25,4 (1,00)	15,0 (0,59)	16,0 (0,63)	31,8 (1,25)	1	5/8
3/8	X6HF60	50,8 (2,00)	25,4 (1,00)	18,3 (0,72)	27,0 (1,06)	53,8 (2,12)	1	13/16
9/16	X9HF60	66,5 (2,62)	33,3 (1,31)	25,4 (1,00)	34,9 (1,38)	69,8 (2,75)	1 1/2	1 3/16

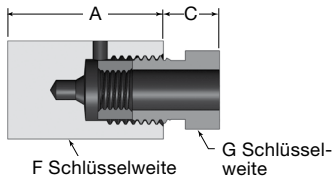
Schottverschraubungen



Rohr-AD Zoll	Bestell- nummer	Abmessungen, mm (Zoll)						Schalttafel- bohrung	Max. Schalttafel- dicke
		A	C	F	G	Gx			
Mittlerer Druck 1378 bar (20.000 psig)									
1/4	BH4MF20	50,8 (2,00)	9,7 (0,38)	1	1/2	1	22,4 (0,88)	9,7 (0,38)	
3/8	BH6MF20	50,8 (2,00)	12,2 (0,48)	1	5/8	1	23,9 (0,94)	9,7 (0,38)	
9/16	BH9MF20	66,5 (2,62)	17,3 (0,68)	1 3/8	7/8	1 3/8	31,8 (1,25)	12,7 (0,50)	
3/4	BH12MF20	66,5 (2,62)	15 (0,59)	1 7/8	1 3/16	1 7/8	42,9 (1,69)	9,7 (0,38)	
1	BH16MF20	88,9 (3,50)	18,8 (0,74)	2 1/8	1 3/8	2 1/8	50,8 (2,00)	12,7 (0,50)	
Hochdruck 4134 bar (60.000 psig)									
1/4	BH4HF60	50,8 (2,00)	15,0 (0,59)	1	5/8	1	23,9 (0,94)	12,7 (0,50)	
3/8	BH6HF60	60,5 (2,38)	18,3 (0,72)	1 3/8	13/16	1 3/8	28,4 (1,12)	9,7 (0,38)	
9/16	BH9HF60	69,9 (2,75)	25,4 (1,00)	1 7/8	1 3/16	1 7/8	44,5 (1,75)	15,7 (0,62)	

Verschlusskappen und Stopfen

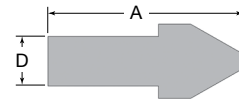
Verschlusskappen



Mitteldruck-Konfiguration abgebildet

Rohr-AD Zoll	Bestell- nummer	Abmessungen, mm (Zoll)			
		A	C	F	G
Mittlerer Druck 1378 bar (20.000 psig)					
1/4	CA4M20	25,4 (1,00)	9,7 (0,38)	5/8	1/2
3/8	CA6M20	31,8 (1,25)	12,2 (0,48)	3/4	5/8
9/16	CA9M20	38,1 (1,50)	17,3 (0,68)	1	7/8
3/4	CA12M20	44,5 (1,75)	15 (0,59)	1 3/8	1 3/16
1	CA16M20	57,2 (2,25)	18,8 (0,74)	1 3/4	1 3/8
Hochdruck 4134 bar (60.000 psig)					
1/4	CA4H60	27,0 (1,06)	15 (0,59)	3/4	5/8
3/8	CA6H60	31,8 (1,25)	18,3 (0,72)	1	13/16
9/16	CA9H60	41,2 (1,62)	25,4 (1,00)	1 3/8	1 3/16

Stopfen



Rohr-AD Zoll	Bestell- nummer	Abmessungen, mm (Zoll)	
		A	D
Mittlerer Druck 1378 bar (20.000 psig)			
1/4	PL4M	25,4 (1,00)	6,4 (0,25)
3/8	PL6M	31,8 (1,25)	9,5 (0,38)
9/16	PL9M	39,6 (1,56)	14,2 (0,56)
3/4	PL12M	41,2 (1,62)	19,5 (0,75)
1	PL16M	55,6 (2,19)	25,4 (1,00)
Mittlerer Druck 1034 bar (15.000 psig)			
1 1/2	PL24M	76,5 (3,01)	38,1 (1,50)
Hochdruck 4134 bar (60.000 psig)			
1/4	PL4H	29,4 (1,16)	6,4 (0,25)
3/8	PL6H	39,6 (1,56)	9,5 (0,38)
9/16	PL9H	50,8 (2,00)	14,2 (0,56)

Hülsen und Stutzen

Hülsen

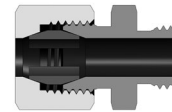


Rohr-AD Zoll	Bestellnummer		
	Hülse	Druckschraube	Antivibrations- druckschraube
Mittlerer Druck 1378 bar (20.000 psig)			
1/4	CL4M	GL4M	AV4M
3/8	CL6M	GL6M	AV6M
9/16	CL9M	GL9M	AV9M
3/4	CL12M	GL12M	AV12M
1	CL16M	GL16M	AV16M
Mittlerer Druck 1034 bar (15.000 psig)			
1 1/2	CL24M	GL24M	AV24M
Hochdruck 4134 bar (60.000 psig)			
1/4	CL4H	GL4H	AV4H
3/8	CL6H	GL6H	AV6H
9/16	CL9H	GL9H	AV9H

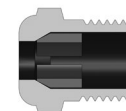
Druckschraube



Antivibrationsdruckschraube



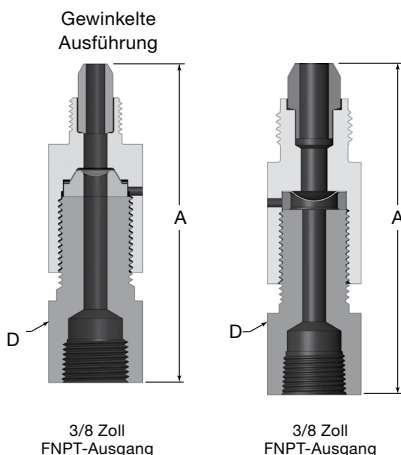
Antivibrationsstutzen für mittleren Druck umfassen die Antivibrationsstutzen-Mutter, den Spannhülsekörper und die Spannhülse



Antivibrationsstutzen für hohen Druck umfassen die Antivibrationsstutzen-Mutter und die Spannhülse.

Sicherheitsköpfe und LeitungsfILTER

Sicherheitsköpfe



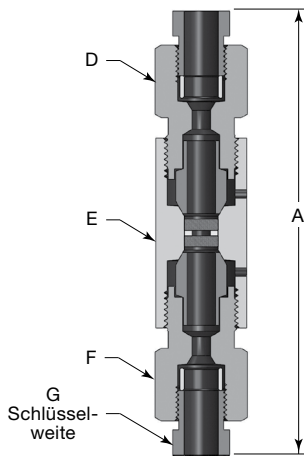
Rohr-AD Zoll	Grundbestell- nummer	Abmessungen, mm (Zoll)	
		A	D
C&T, Mittlerer Druck 1378 bar (20.000 psig)			
1/4	SH4MM_20	86,9 (3,42)	1
3/8	SH6MM_20	86,9 (3,42)	1
9/16	SH9MM_20	90,4 (3,56)	1
FK, Mittlerer Druck 1378 bar (20.000 psig)			
1/4	SH4FK_20	—	—
3/8	SH6FK_20	—	—
1/2	SH8FK_20	—	—
9/16	SH9FK_20	—	—
CT, Hoher Druck 4134 bar (60.000 psig)			
1/4	SH4HM_60	82,3 (3,24)	1
3/8	SH6HM_60	91,2 (3,59)	1
9/16	SH9HM_60	94,5 (3,72)	1

Zur Bestellung geben Sie **A** für 1/4 Zoll gewinkelt; **F** für 1/2 Zoll abgeflacht an.

Berstscheiben sind nicht im Lieferumfang enthalten.

Siehe **Optionen und Zubehör** für Bestellinformationen.

Leitungsfilter



Rohr-AD Zoll	Grundbestellnummer	Abmessungen, mm (Zoll)				
		A	D	E	F	G
Mittlerer Druck 1378 bar (20.000 psig)						
1/4	LF4MF20-	126 (4,96)	7/8	1	7/8	1/2
3/8	LF6MF20-	131 (5,15)	7/8	1	7/8	5/8
9/16	LF9MF20-	133 (5,22)	1 1/8	1 3/8	1 1/8	7/8
3/4	LF12MF20-	199 (7,84)	1 3/8	1 3/4	1 3/8	13/16
1	LF16MF20-	232 (9,14)	1 3/4	1 3/4	1 3/4	1 3/8
Hochdruck 4134 bar (60.000 psig)						
1/4	LF4HF60-	133 (5,22)	7/8	1 3/8	7/8	5/8
3/8	LF6HF60-	152 (5,97)	1	1 3/8	1	13/16
9/16	LF9HF60-	202 (7,97)	1 3/8	1 1/2	1 3/8	1 3/16

Jeder Leitungsfilter ist mit zwei Filterelementen ausgestattet- einem vorgelagerten und einem nachgelagerten. Filterelemente sind in den folgenden Nennporengrößen erhältlich: 0,5, 2, 5, 10, 20, 40 und 100 µm. Bei der Bestellung die Nennporengröße zur Bestellnummer hinzufügen.

Beispiel: Für einen Leitungsfilter mit vorgelagertem 40 µm-Filterelement und einem nachgelagerten 20 µm-Filterelement die folgende Bestellnummer verwenden: **LF4MF20-40/20**

Optionen und Zubehör

Antivibration

Systeme, die Stößen und Vibrationen ausgesetzt sind, sollten mit Antivibrationsteilen verwendet werden, um die Lebensdauer des Rohranschlusses zu verlängern.

Antivibrationsanschlusskomponenten sind für alle Konus/Gewindeverschraubungen (cone and thread fittings) erhältlich. Zum Bestellen **-AV** an die Bestellnummer anhängen.

Beispiel: CN4MF20-**AV**

NACE-konforme Verschraubungen für Sauergasanwendungen

Alle Konus/Gewindeverschraubungen der IPT-Serie sind für Sauergasanwendungen erhältlich. Die Werkstoffe werden gemäß NACE MR0175/ISO 15156 ausgewählt.

- NACE-Konus/Gewindeverschraubungen werden nicht mit Hülsen und Stützen geliefert. Hülsen und Stützen müssen separat bestellt werden. Siehe Seite 32.

Technische Daten

NACE -Druckwerte bei 20°C (70°F)

Mittlerer Druck	Hochdruck
Arbeitsdruck, bar (psig)	
689 (10.000)	2067 (30.000)

Temperaturbereich

Temperaturen bis zu 371°C (700°F)

Siehe Tabelle „Faktoren für erhöhte Temperaturen“ auf Seite 32.

Werkstoff

Geglühter Edelstahl 316

Bestellinformationen

Wählen Sie eine Bestellnummer aus einer Tabelle mit **Abmessungen** und ändern Sie sie wie angegeben. Ändern Sie Bestellnummern mit den folgenden Zahlen am Ende:

- 20 auf **10-NACE**
- 60 auf **30-NACE**

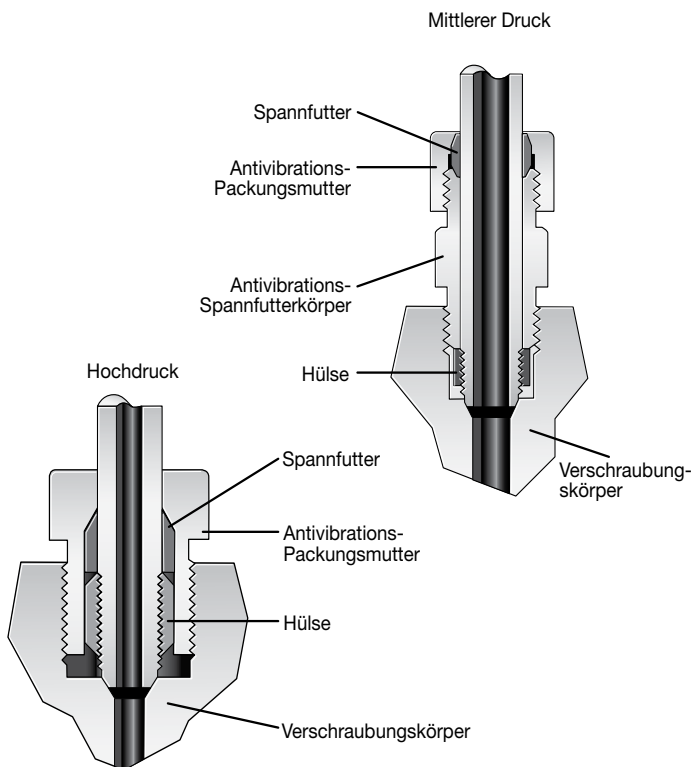
Beispiel: Verbinder—Bestellnummer: CN6MF20

NACE-Bestellnummer: CN6MF**10-NACE**

- Für andere Bestellnummern-**NACE** der Bestellnummer hinzufügen

Beispiel: Hülse—Bestellnummer: CL4M

NACE-Bestellnummer: CL4M-**NACE**



Optionen und Zubehör

Berstscheiben

- Form: Für gewinkelte (A) oder flache (F) Sicherheitsköpfe
- Werkstoff: Edelstahl 316 (S) oder Alloy 600 (I).
- Mindestbestellmenge = 3 Stück.
- Berstdruck: Abschnitte von 17,2 bar (250 psig) in ksi-Einheiten abgebildet.

Edelstahl

- Flach (1/ 2 Zoll)—48,2 bis 689 bar (700 bis 10 000 psig) (0,70 bis 10,00 ksi)
- Winkelausführung (1/ 4 Zoll)—86,1 bis 4134 bar (1250 bis 60 000 psig) (1,25 bis 60,00 ksi)

Alloy 600

- Flach (1/ 2 Zoll)—34,4 bis 689 bar (500 bis 10 000 psig) (0,50 bis 10,00 ksi)
- Winkelausführung (1/ 4 Zoll)—62 bis 4134 bar (900 bis 60 000 psig) (0, bis 60,00 ksi)

Berstdruck

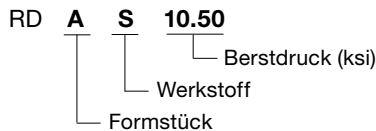
- Herstellungsbereich: +6 / -3 %, wie gekennzeichnet
- Zulässiger Berstdruck: ±5 % des gekennzeichneten Werts

Beispiel:

- Erforderlicher Berstdruck: 413 bar (6000 psig)
- Gekennzeichneter Wert: zwischen 400 bar (5820 psig) und 438 bar (6360 psig)
- Zulässiger Berstdruck: zwischen 380 bar (5529 psig) und 460 bar (6678 psig)

Zur Bestellung die Formkennzeichnung und den Berstdruck, wie nachstehend gezeigt, angeben.

Typische Bestellnummer



Goop-Gewindeschmiermittel

Verwenden Sie bei der Montage von Konus/Gewindeverschraubungen immer Schmiermittel. Siehe Katalog *Leckschmittel, Schmier- und Dichtmittel MS-01-91DE*, für weitere Informationen.



Rohrauswahl

Konus/Gewindeverschraubungen der Serie IPT können mit Konus/Gewinderohren aus Edelstahl 316 der IPT-Serie verwendet werden. Siehe „Rohr/Verschraubung-Kompatibilitätsmatrix“ auf Seite 66 für Details.

Montageanleitung

Montage von Konus/Gewindeverschraubungen für mittleren Druck

Diese Anleitung gilt für Konus/Gewindeverschraubungen für mittleren Druck in den Größen 1/4, 3/8, 9/16, 3/4, 1 und 1 1/2 Zoll.

Abb. 1

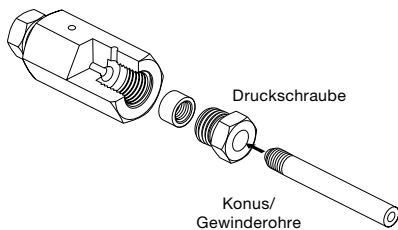


Abb. 2

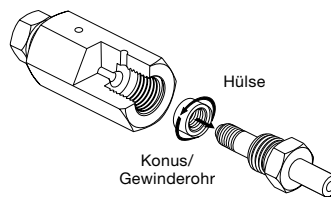


Abb. 3

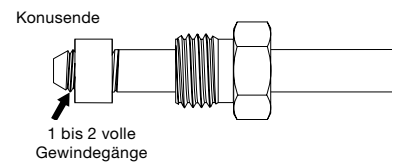


Abb. 4

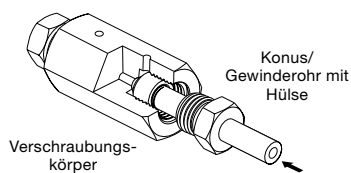


Abb. 5

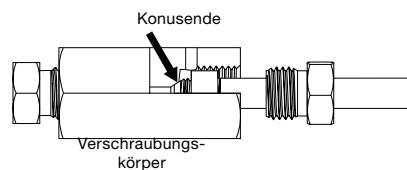
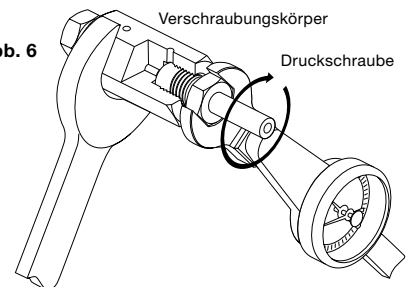


Abb. 6



Montageanleitung

Montage von Konus/Gewindeverschraubungen (cone and thread fittings) für hohen Druck

Diese Abbildungen gelten für Konus/Gewindeverschraubungen (cone and thread fittings) für hohen Druck in den Größen 1/4, 3/8 und 9/16 Zoll.

Abb. 1

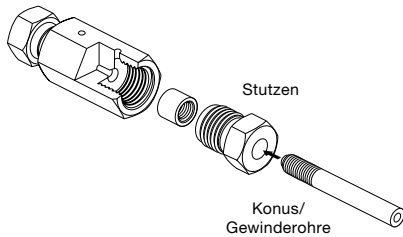


Abb. 2

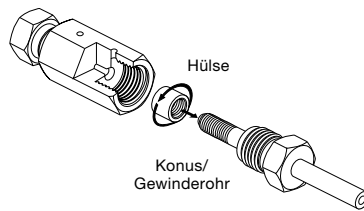


Abb. 3

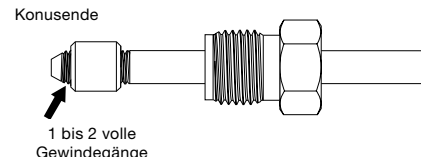


Abb. 4

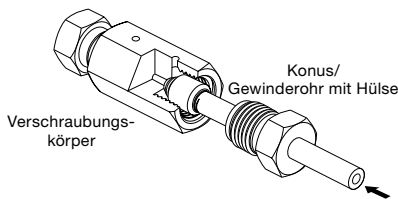


Abb. 5

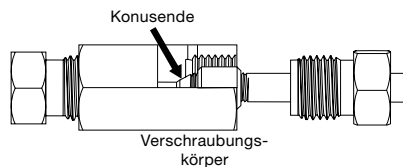
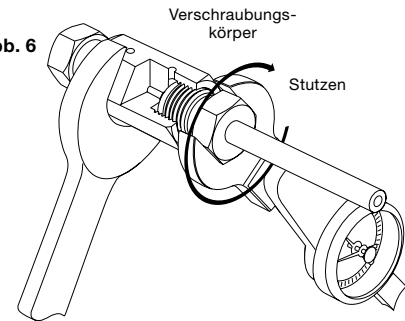


Abb. 6



1. Alle Außengewinde mit Anti-Seize-Gewindeschmiermittel, wie Swagelok Goop, schmieren. Das Konusende des Rohrs mit einem systemkompatiblen Schmiermittel schmieren.
Hinweis: Antivibrations-Spannhülsekörper und Antivibrationsmutter enthalten Trockenfilm-Schmiermittel, das ab Werk aufgetragen wird, und benötigen keine zusätzliche Schmierung.
2. Für Standard-Verschraubungen, das Konus/Gewinderohr in den Stutzen schieben (Abb. 1). Für die Antivibrations-Option (siehe Abbildung auf Seite 33) die Antivibrationsmutter und die Spannhülse auf das Rohr schieben.

Für Antivibrationsstutzen für mittleren Druck den Antivibrations-Spannfutterkörper auf das Rohr schieben.
Hinweis: Den Spannfutterkörper richtig ausrichten. Die kegelige Fläche des Spannfutterkörpers muss mit der Spannfutterhülse montiert werden.
3. Die Hülse gegen den Uhrzeigersinn (links) auf das Konus/Gewinderohr aufschrauben (Abb. 2).
4. So lange aufschrauben, bis 1 bis 2 volle Gewindegänge am Konusende des Rohrs zu sehen sind. Damit wird die richtige Position der Hülse angezeigt (Abb. 3).

5. Das Konus/Gewinderohr mit der Hülse in den Verschraubungskörper einstecken (Abb. 4).
6. Sicherstellen, dass das Konusende des Rohrs sicher auf dem gewinkelten Sitz des Rohrverschraubungskörpers aufliegt (Abb. 5).
7. Für Standard-Verschraubungen die Druckschraube fingerfest in den Verschraubungskörper drehen. Den Körper festhalten und die Druckschraube mit dem angegebenen Drehmoment festziehen (Abb. 6).

Für Antivibrations-Verschraubungen für hohen Druck die Stutzenmutter fingerfest in den Verschraubungskörper drehen. Den Verschraubungskörper festhalten und den Stutzen mit dem angegebenen Drehmoment festziehen.

Für Antivibrations-Verschraubungen für mittleren Druck den Antivibrations-Spannfutterkörper fingerfest in den Verschraubungskörper drehen. Den Antivibrations-Spannfutterkörper mit dem angegebenen Drehmoment festziehen. Dann die Antivibrationsstutzenmutter fingerfest auf den Antivibrations-Spannfuttersatz drehen. Die Antivibrationsstutzenmutter mit dem angegebenen Drehmoment festziehen. Das Spannfutter erfasst das Rohr wenn die Antivibrationsstutzenmutter festgezogen wird.

Verschraubungsgröße Zoll	Erforderliches Drehmoment N·m (ft·lb)	
	Konus/Gewindeverschraubung für mittleren Druck	Konus/Gewindeverschraubung für hohen Druck
1/4	27,2 (20)	33,9 (25)
3/8	40,7 (30)	67,8 (50)
9/16	74,6 (55)	150 (110)
3/4	123 (90)	—
1	204 (150)	—
1 1/2	271 (200)	—

Adapter und Verbindungsstücke—IPT-Serie

Für Drücke bis 4134 bar (60.000 psig)



- Konstruktion aus Edelstahl 316
- Temperaturen bis zu 371°C (700°F)
- Verschraubungen für mittleren Druck
 - Größen—1/4 bis 1 1/2 Zoll
 - Arbeitsdruck —bis 1378 bar (20.000 psig)
- Verschraubungen für hohen Druck
 - Größen— 1/4 bis 9/16 Zoll
 - Arbeitsdruck —bis 4134 bar (60.000 psig)

Inhalt

Merkmale, 37

Werkstoffe, 37

Druckbereich, 37

Reinigung und Verpackung, 37

Bestellinformationen, 37

Außengewinde auf Außengewinde

JIC (AN), 37

NPT, 38

Typ M Schlauch, 39

MP Konus/Gewinde (cone and thread), 41

HP Konus/Gewinde (cone and thread), 41

Innengewinde auf Innengewinde

NPT, 42

MP Konus/Gewinde (cone and thread), 43

HP Konus/Gewinde (cone and thread), 44

Außengewinde auf Innengewinde

NPT, 45

MP Konus/Gewinde (cone and thread), 46

HP Konus/Gewinde (cone and thread), 48

Optionen und Zubehör

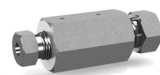
- NACE-konforme Verschraubungen, 49
- Antivibration, 49

Zubehör

- Kappen und Stopfen für Schlauchanschlüsse vom Typ M, 49

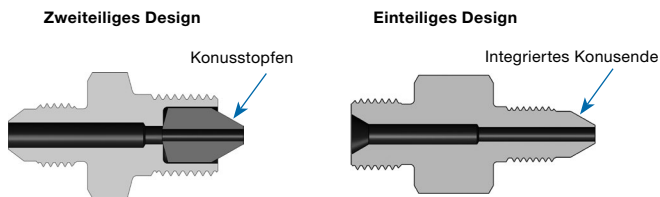
Ersatzteile

- Konische Stopfen, 49



Eigenschaften

- Verfügbare Endanschlüsse
 - JIC (AN)
 - NPT
 - Typ M Schlauch
 - Konus/Gewinde für mittleren Druck (C&T)
 - Konus/Gewinde für hohen Druck (C&T)
- Alle C&T-Innengewinde und Verbindungsstücke werden mit Hülsen und Stutzen geliefert, sofern nicht anders angegeben.
- Alle C&T-Adapter und Verbindungsstücke können so gefertigt werden, dass sie den Anforderungen von NACE MR0175/ISO 15156 entsprechen.
- Es sind auch Antivibrations-Anschlusskomponenten erhältlich.
- C&T-Adapter und Verbindungsstücke sind ein- oder zweiteilig verfügbar.



- Zweiteiliges Design ist Standard.
- Umfasst Körper und auswechselbaren Konusstopfen im Falle von Festfressen
- Einteiliges Design ist optional.
- Integriertes Konusende am Körper für einfache Montage.

Druckbereiche

Die Druckraten hängen vom Endanschluss mit der niedrigsten Druckrate ab. Arbeitsdruck, der basierend auf ASME B31.3 Process Piping, Kapitel IX High Pressure Piping bestimmt wird, sofern nicht anders angegeben.

- Maximaler Arbeitsdruck: Bis zu 4134 bar (60.000 psig)
- Siehe Bestellnummertabellen für Druckraten bestimmter Adapter und Verbindungsstücke.

Faktoren für erhöhte Temperaturen

Temperatur		Faktoren für erhöhte Temperaturen ^①	
°F	°C	Kalt gehärtet, Edelstahl 316	Geglüht, Edelstahl 316
		B31.3 Kapitel IX	B31.3 Kapitel IX
-60 bis 100	-51 bis 38	1,00	1,00
200	93	0,94	
300	149	0,89	
400	204	0,85	0,84
500	260	0,82	0,78
600	316	0,81	0,74
700	371	0,79	0,71

① Erhöhter Temperaturfaktor = vorgeschlagener zulässiger Arbeitsdruck bei erhöhter Temperatur/ vorgeschlagener zulässiger Arbeitsdruck bei Raumtemperatur.

Werkstoffe

- Standard: kalt gehärteter Edelstahl 316

Stoff	Werkstoff / ASTM-Norm
<i>Körper</i>	<i>Edelstahl 316 /A276, A479</i>
Stutzen	Edelstahl 316/A276
Hülse	Edelstahl 316/A276

Medienberührte Bauteile sind *kursiv* dargestellt.

Reinigung und Verpackung

Alle C&T-Adapter werden gemäß Swagelok *Standard für Reinigung und Verpackung (SC-10)* [MS-06-62DE](#) gereinigt und verpackt.

Bestellinformationen

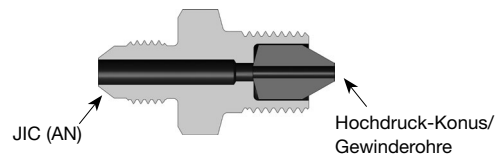
Die Bestellnummern gelten für ein zweiteiliges Standard-Design.

Um einen einteiligen C&T-Endanschluss zu bestellen, fügen Sie **-S1** zur Bestellnummer hinzu.

Ausnahme: 1/4 Zoll C&T-Endanschlüsse für mittleren Druck sind nur einteilig verfügbar und erfordern kein **-S1**.

Außengewinde auf Außengewinde Stutzen und Verbindungsstücke

JIC (AN) auf Konus/Gewinde (cone and thread)

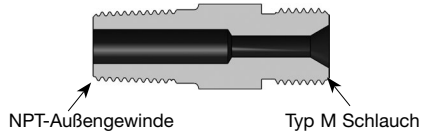


JIC (AN) (Gewindegröße) Zoll	HP Konus/Gewinderohr-Größe Zoll	Bestellnummer	Druckraten Edelstahl 316 ^① bar (psig)
1/4 7/16-20	1/4	CN4JM4HM10	689 (10.000)
	3/8	CN4JM6HM10	
	9/16	CN4JM9HM10	
3/8 9/16-18	1/4	CN6JM4HM8.2	564 (8200)
	3/8	CN6JM6HM8.2	
	9/16	CN6JM9HM8.2	
1/2 3/4-16	1/4	CN8JM4HM8.2	564 (8200)
	3/8	CN8JM6HM8.2	
	9/16	CN8JM9HM8.2	
3/4 1 1/16-12	1/4	CN12JM4HM7	482 (7000)
	3/8	CN12JM6HM7	
	9/16	CN12JM9HM7	
1 1 5/16-12	1/4	CN16JM4HM5	344 (5000)
	3/8	CN16JM6HM5	
	9/16	CN16JM9HM5	

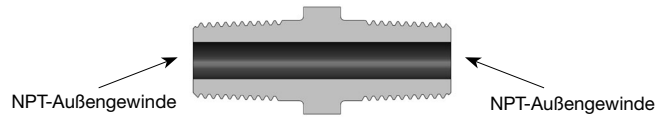
① Arbeitsdruck, der basierend auf ASME B31.3 Process Piping bestimmt wird

Außengewinde auf Außengewinde – Stutzen und Verbindungsstücke

Außengewinde NPT auf Typ M Schlauch



NPT-Außengewinde auf NPT-Außengewinde

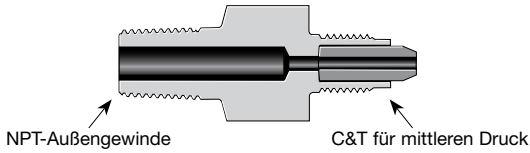


Größe NPT-Außengewinde Zoll	Gewindegröße Typ M Schlauch Zoll	Bestellnummer	Druckraten Edelstahl 316 bar (psig)
1/4	9/16-18	CN4NM9RM15	1034 (15.000)
	3/4-16	CN4NM12RM15	
	1-12	CN4NM16RM15	
3/8	9/16-18	CN6NM9RM15	1034 (15.000)
	3/4-16	CN6NM12RM15	
	1-12	CN6NM16RM15	
1/2	9/16-18	CN8NM9RM15	1034 (15.000)
	3/4-16	CN8NM12RM15	
	1-12	CN8NM16RM15	
	1 5/16-12	CN8NM21RM15	
3/4	9/16-18	CN12NM9RM10	689 (10.000)
	3/4-16	CN12NM12RM10	
	1-12	CN12NM16RM10	
	1 5/16-12	CN12NM21RM10	
1	9/16-18	CN16NM9RM10	689 (10.000)
	3/4-16	CN16NM12RM10	
	1-12	CN16NM16RM10	
	1 5/16-12	CN16NM21RM10	

Größe NPT-Außengewinde Zoll	Größe NPT-Außengewinde Zoll	Grundbestellnummer	Druckraten Edelstahl 316 bar (psig)
1/4	1/4	CN4NM15	1034 (15.000)
	3/8	CN4NM6NM15	
	1/2	CN4NM8NM15	
	3/4	CN4NM12NM10	689 (10.000)
3/8	1	CN4NM16NM10	689 (10.000)
	3/8	CN6NM15	1034 (15.000)
3/8	1/2	CN6NM8NM15	1034 (15.000)
	3/4	CN6NM12NM10	689 (10.000)
	1	CN6NM16NM10	689 (10.000)
1/2	1/2	CN8NM15	1034 (15.000)
	3/4	CN8NM12NM10	689 (10.000)
	1	CN8NM16NM10	689 (10.000)
3/4	3/4	CN12NM10	689 (10.000)
	1	CN12NM16NM10	689 (10.000)
1	1	CN16NM10	689 (10.000)

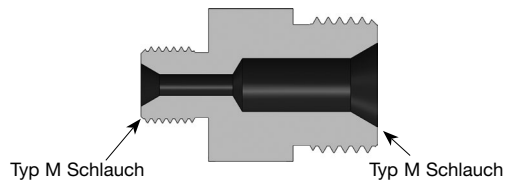
Außengewinde auf Außengewinde— Adapter und Verbindungsstücke

NPT Außengewinde auf Konus/Gewinderohr für mittleren Druck



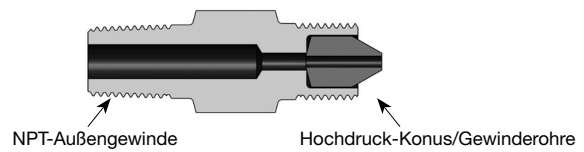
Größe NPT-Außengewinde Zoll	MP C&T-Größe Zoll	Bestellnummer	Druckraten Edelstahl 316 bar (psig)
1/8	1/4	CN2NM4MM15	1034 (15.000)
	3/8	CN2NM6MM15	
	9/16	CN2NM9MM15	
	3/4	CN2NM12MM15	
	1	CN2NM16MM15	
1/4	1/4	CN4NM4MM15	1034 (15.000)
	3/8	CN4NM6MM15	
	9/16	CN4NM9MM15	
	3/4	CN4NM12MM15	
	1	CN4NM16MM15	
3/8	1/4	CN6NM4MM15	1034 (15.000)
	3/8	CN6NM6MM15	
	9/16	CN6NM9MM15	
	3/4	CN6NM12MM15	
	1	CN6NM16MM15	
1/2	1/4	CN8NM4MM15	1034 (15.000)
	3/8	CN8NM6MM15	
	9/16	CN8NM9MM15	
	3/4	CN8NM12MM15	
	1	CN8NM16MM15	
3/4	1/4	CN12NM4MM10	689 (10.000)
	3/8	CN12NM6MM10	
	9/16	CN12NM9MM10	
	3/4	CN12NM12MM10	
	1	CN12NM16MM10	
1	1/4	CN16NM4MM10	689 (10.000)
	3/8	CN16NM6MM10	
	9/16	CN16NM9MM10	
	3/4	CN16NM12MM10	
	1	CN16NM16MM10	

Typ M Schlauch auf Typ M Schlauch



Gewindegröße Typ M Schlauch Zoll	Gewindegröße Typ M Schlauch Zoll	Bestellnummer	Druckraten Edelstahl 316 bar (psig)
9/16-18	9/16-18	CN9RM40	2756 (40.000)
	3/4-16	CN9RM12RM30	2067 (30.000)
	1-12	CN9RM16RM30	2067 (30.000)
3/4-16	3/4-16	CN12RM30	2067 (30.000)
	1-12	CN12RM16RM30	
1-12	1-12	CN16RM30	2067 (30.000)
	1 5/16-12	CN16RM21RM20	1378 (20.000)
1 5/16-12	1 5/16-12	CN21RM20	1378 (20.000)

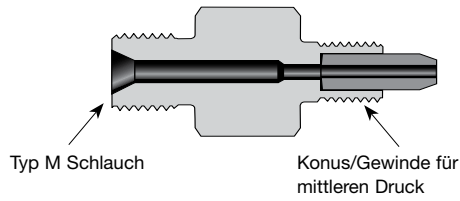
Außengewinde NPT auf Konus/Gewinderohr für hohen Druck



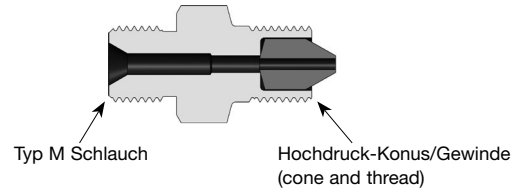
Größe NPT-Außengewinde Zoll	HP Konus/Gewinde-Größe Zoll	Bestellnummer	Druckraten Edelstahl 316 bar (psig)
1/8	1/4	CN2NM4HM15	1034 (15.000)
	3/8	CN2NM6HM15	
	9/16	CN2NM9HM15	
1/4	1/4	CN4NM4HM15	1034 (15.000)
	3/8	CN4NM6HM15	
	9/16	CN4NM9HM15	
3/8	1/4	CN6NM4HM15	1034 (15.000)
	3/8	CN6NM6HM15	
	9/16	CN6NM9HM15	
1/2	1/4	CN8NM4HM15	1034 (15.000)
	3/8	CN8NM6HM15	
	9/16	CN8NM9HM15	
3/4	1/4	CN12NM4HM10	689 (10.000)
	3/8	CN12NM6HM10	
	9/16	CN12NM9HM10	
1	1/4	CN16NM4HM10	689 (10.000)
	3/8	CN16NM6HM10	
	9/16	CN16NM9HM10	

Außengewinde auf Außengewinde— Adapter und Verbindungsstücke

Typ M Schlauch auf Konus/Gewinderohr für mittleren Druck



Typ M Schlauch auf Konus/Gewinderohr für hohen Druck

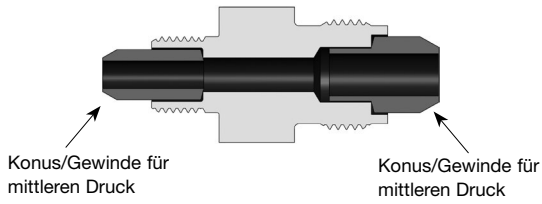


Gewindegröße Typ M Schlauch Zoll	MP Konus/Gewinde-Größe Zoll	Bestellnummer	Druckraten Edelstahl 316 bar (psig)
9/16-18	1/4	CN4MM9RM20	1378 (20.000)
	3/8	CN6MM9RM20	
	9/16	CN9MM9RM20	
	3/4	CN12MM9RM20	
	1	CN16MM9RM20	
3/4-16	1/4	CN4MM12RM20	1378 (20.000)
	3/8	CN6MM12RM20	
	9/16	CN9MM12RM20	
	3/4	CN12MM12RM20	
	1	CN16MM12RM20	
1-12	1/4	CN4MM16RM20	1378 (20.000)
	3/8	CN6MM16RM20	
	9/16	CN9MM16RM20	
	3/4	CN12MM16RM20	
	1	CN16MM16RM20	
1 5/16-12	9/16	CN9MM21RM20	1378 (20.000)
	3/4	CN12MM21RM20	
	1	CN16MM21RM20	

Gewindegröße Typ M Schlauch Zoll	HP C&T-Größe Zoll	Bestellnummer	Druckraten Edelstahl 316 bar (psig)
9/16-18	1/4	CN9RM4HM40	2756 (40.000)
	3/8	CN9RM6HM40	
	9/16	CN9RM9HM40	
3/4-16	1/4	CN12RM4HM30	2067 (30.000)
	3/8	CN12RM6HM30	
	9/16	CN12RM9HM30	
1-12	3/8	CN16RM6HM30	2067 (30.000)
	9/16	CN16RM9HM30	
1 5/16-12	9/16	CN21RM9HM20	1378 (20.000)

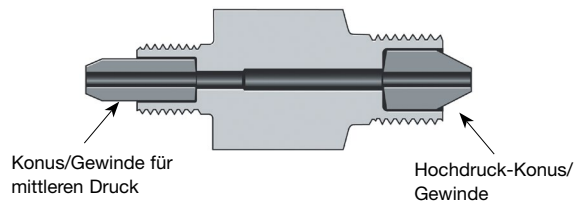
Außengewinde auf Außengewinde— Adapter und Verbindungsstücke

Konus/Gewinde für mittleren Druck auf Konus/Gewinde für mittleren Druck



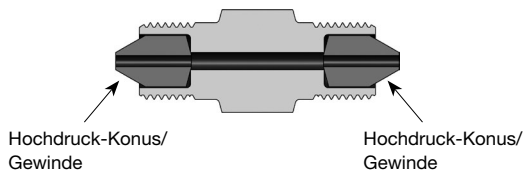
MP Konus/ Gewinde- Größe Zoll	MP Konus/ Gewinde- Größe Zoll	Bestellnummer	Druckraten Edelstahl 316 bar (psig)
1/4	1/4	CN4MM20	1378 (20.000)
	3/8	CN4MM6MM20	
	9/16	CN4MM9MM20	
	3/4	CN4MM12MM20	
	1	CN4MM16MM20	
3/8	3/8	CN6MM20	1378 (20.000)
	9/16	CN6MM9MM20	
	3/4	CN6MM12MM20	
9/16	9/16	CN9MM20	1378 (20.000)
	3/4	CN9MM12MM20	
	1	CN9MM16MM20	
3/4	3/4	CN12MM20	1378 (20.000)
	1	CN12MM16MM20	
1	1	CN16MM20	1378 (20.000)
1 1/2	1 1/2	CN24MM15	1034 (15.000)

Konus/Gewinde für mittleren Druck auf Hochdruck-Konus/Gewinde



MP Konus/ Gewinde- Größe Zoll	HP Konus/ Gewinde- Größe Zoll	Bestellnummer	Druckraten Edelstahl 316 bar (psig)
1/4	1/4	CN4MM4HM20	1378 (20.000)
	3/8	CN4MM6HM20	
	9/16	CN4MM9HM20	
3/8	1/4	CN6MM4HM20	1378 (20.000)
	3/8	CN6MM6HM20	
9/16	9/16	CN6MM9HM20	1378 (20.000)
	1/4	CN9MM4HM20	
3/4	3/8	CN9MM6HM20	1378 (20.000)
	9/16	CN9MM9HM20	
	1/4	CN12MM4HM20	
1	3/8	CN12MM6HM20	1378 (20.000)
	9/16	CN12MM9HM20	
	1/4	CN16MM4HM20	
1	3/8	CN16MM6HM20	1378 (20.000)
	9/16	CN16MM9HM20	

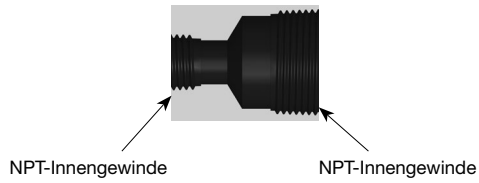
Hochdruck-Konus/Gewinde auf Hochdruck-Konus/Gewinde



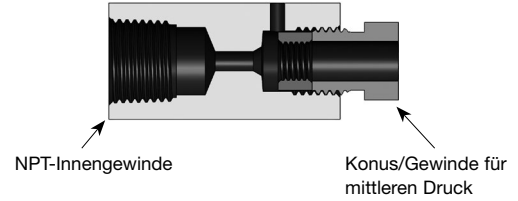
HP Konus/ Gewinde- Größe Zoll	HP Konus/ Gewinde- Größe Zoll	Bestellnummer	Druckraten Edelstahl 316 bar (psig)
1/4	1/4	CN4HM60	4134 (60.000)
	3/8	CN4HM6HM60	
	9/16	CN4HM9HM60	
3/8	3/8	CN6HM60	4134 (60.000)
	9/16	CN6HM9HM60	
9/16	9/16	CN9HM60	4134 (60.000)

Innengewinde auf Innengewinde— Adapter und Verbindungsstücke

NPT-Innengewinde auf NPT-Innengewinde



NPT Innengewinde auf Konus/Gewinde für mittleren Druck

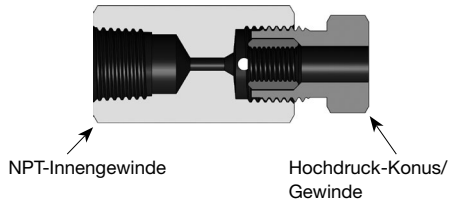


Größe NPT-Innengewinde Zoll	Größe NPT-Innengewinde Zoll	Bestellnummer	Druckraten Edelstahl 316 bar (psig)
1/4	1/4	CN4NF15	1034 (15.000)
	3/8	CN4NF6NF15	
	1/2	CN4NF8NF15	
	3/4	CN4NF12NF10	689 (10.000)
	1	CN4NF16NF10	
3/8	3/8	CN6NF15	1034 (15.000)
	1/2	CN6NF8NF15	
	3/4	CN6NF12NF10	689 (10.000)
	1	CN6NF16NF10	
1/2	1/2	CN8NF15	1034 (15.000)
	3/4	CN8NF12NF10	689 (10.000)
	1	CN8NF16NF10	
3/4	3/4	CN12NF10	689 (10.000)
	1	CN12NF16NF10	
1	1	CN16NF10	

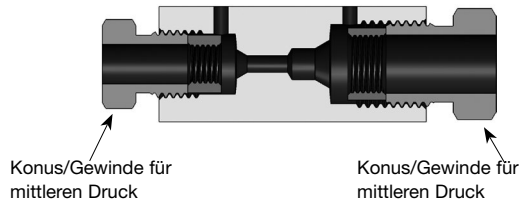
Größe NPT-Innengewinde Zoll	MP Konus/Gewinde-Größe Zoll	Bestellnummer	Druckraten Edelstahl 316 bar (psig)
1/4	1/4	CN4NF4MF15	1034 (15.000)
	3/8	CN4NF6MF15	
	9/16	CN4NF9MF15	
	3/4	CN4NF12MF15	
	1	CN4NF16MF15	
3/8	1/4	CN6NF4MF15	1034 (15.000)
	3/8	CN6NF6MF15	
	9/16	CN6NF9MF15	
	3/4	CN6NF12MF15	
	1	CN6NF16MF15	
1/2	1/4	CN8NF4MF15	1034 (15.000)
	3/8	CN8NF6MF15	
	9/16	CN8NF9MF15	
	3/4	CN8NF12MF15	
	1	CN8NF16MF15	
3/4	1/4	CN12NF4MF10	689 (10.000)
	3/8	CN12NF6MF10	
	9/16	CN12NF9MF10	
	3/4	CN12NF12MF10	
	1	CN12NF16MF10	
1	1/4	CN16NF4MF10	689 (10.000)
	3/8	CN16NF6MF10	
	9/16	CN16NF9MF10	
	3/4	CN16NF12MF10	
	1	CN16NF16MF10	

Innengewinde auf Innengewinde— Adapter und Verbindungsstücke

NPT Innengewinde auf Konus/Gewinde für hohen Druck



Konus/Gewinde für mittleren Druck auf Konus/Gewinde für mittleren Druck

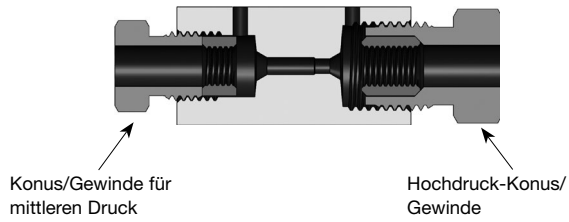


Größe NPT-Innengewinde Zoll	HP Konus/Gewinde-Größe Zoll	Bestellnummer	Druckraten Edelstahl 316 bar (psig)
1/4	1/4	CN4NF4HF15	1034 (15.000)
	3/8	CN4NF6HF15	
	9/16	CN4NF9HF15	
3/8	1/4	CN6NF4HF15	1034 (15.000)
	3/8	CN6NF6HF15	
	9/16	CN6NF9HF15	
1/2	1/4	CN8NF4HF15	1034 (15.000)
	3/8	CN8NF6HF15	
	9/16	CN8NF9HF15	
3/4	1/4	CN12NF4HF10	689 (10.000)
	3/8	CN12NF6HF10	
	9/16	CN12NF9HF10	
1	1/4	CN16NF4HF10	689 (10.000)
	3/8	CN16NF6HF10	
	9/16	CN16NF9HF10	

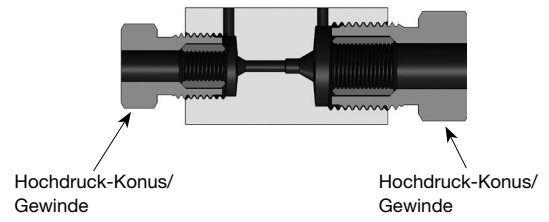
MP C&T-Größe Zoll	MP C&T-Größe Zoll	Bestellnummer	Druckraten Edelstahl 316 bar (psig)
1/4	1/4	CN4MF20	1378 (20.000)
	3/8	CN4MF6MF20	
	9/16	CN4MF9MF20	
	3/4	CN4MF12MF20	
3/8	1	CN4MF16MF20	1378 (20.000)
	3/8	CN6MF20	
	9/16	CN6MF9MF20	
	3/4	CN6MF12MF20	
9/16	1	CN6MF16MF20	1378 (20.000)
	9/16	CN9MF20	
	3/4	CN9MF12MF20	
3/4	1	CN9MF16MF20	1378 (20.000)
	3/4	CN12MF20	
	1	CN12MF16MF20	
1	1	CN16MF20	

Innengewinde auf Innengewinde— Adapter und Verbindungsstücke

Konus/Gewinde für mittleren Druck auf Hochdruck-Konus/Gewinde



Hochdruck-Konus/Gewinde auf Hochdruck-Konus/Gewinde

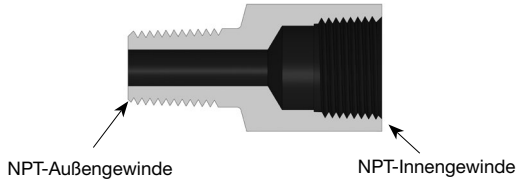


MP Konus/ Gewinde- Größe Zoll	HP Konus/ Gewinde- Größe Zoll	Bestellnummer	Druckraten Edelstahl 316 bar (psig)
1/4	1/4	CN4MF4HF20	1378 (20.000)
	3/8	CN4MF6HF20	
	9/16	CN4MF9HF20	
3/8	1/4	CN6MF4HF20	1378 (20.000)
	3/8	CN6MF6HF20	
	9/16	CN6MF9HF20	
9/16	1/4	CN9MF4HF20	1378 (20.000)
	3/8	CN9MF6HF20	
	9/16	CN9MF9HF20	
3/4	1/4	CN12MF4HF20	1378 (20.000)
	3/8	CN12MF6HF20	
	9/16	CN12MF9HF20	
1	1/4	CN16MF4HF20	1378 (20.000)
	3/8	CN16MF6HF20	
	9/16	CN16MF9HF20	

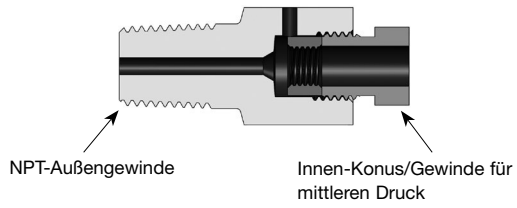
HP Konus/ Gewinde- Größe Zoll	HP Konus/ Gewinde- Größe Zoll	Bestellnummer	Druckraten Edelstahl 316 bar (psig)
1/4	1/4	CN4HF60	4134 (60.000)
	3/8	CN4HF6HF60	
	9/16	CN4HF9HF60	
3/8	1/4	CN4HF6HF60	4134 (60.000)
	3/8	CN6HF60	
	9/16	CN6HF9HF60	
9/16	1/4	CN4HF9HF60	4134 (60.000)
	3/8	CN6HF9HF60	
	9/16	CN9HF60	

Außengewinde auf Innengewinde— Adapter und Verbindungsstücke

NPT-Außengewinde auf NPT-Innengewinde



NPT Außengewinde auf Konus/Gewinde für mittleren Druck

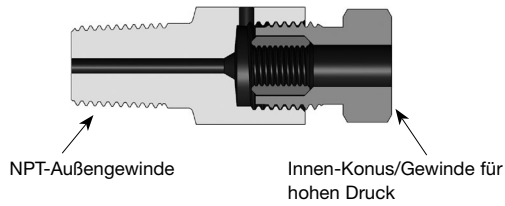


Größe NPT-Außengewinde Zoll	Größe NPT-Innengewinde Zoll	Bestellnummer	Druckraten Edelstahl 316 bar (psig)
1/4	1/4	CN4NM4NF15	1034 (15.000)
	3/8	CN4NM6NF15	
	1/2	CN4NM8NF15	
	3/4	CN4NM12NF10	689 (10.000)
	1	CN4NM16NF10	
3/8	1/4	CN6NM4NF15	1034 (15.000)
	3/8	CN6NM6NF15	
	1/2	CN6NM8NF15	
	3/4	CN6NM12NF10	689 (10.000)
	1	CN6NM16NF10	
1/2	1/4	CN8NM4NF15	1034 (15.000)
	3/8	CN8NM6NF15	
	1/2	CN8NM8NF15	
	3/4	CN8NM12NF10	689 (10.000)
	1	CN8NM16NF10	
3/4	1/4	CN12NM4NF10	689 (10.000)
	3/8	CN12NM6NF10	
	1/2	CN12NM8NF10	
	3/4	CN12NM12NF10	
	1	CN12NM16NF10	
1	1/4	CN16NM4NF10	689 (10.000)
	3/8	CN16NM6NF10	
	1/2	CN16NM8NF10	
	3/4	CN16NM12NF10	
	1	CN16NM16NF10	

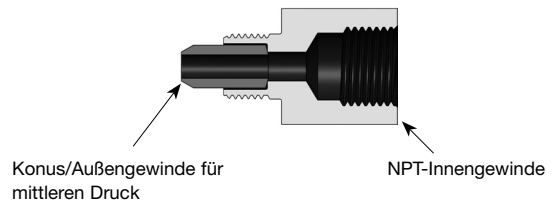
Größe NPT-Außengewinde Zoll	Innen-Konus/Gewinde für mittleren Druck-Größe Zoll	Bestellnummer	Druckraten Edelstahl 316 bar (psig)
1/4	1/4	CN4NM4MF15	1034 (15.000)
	3/8	CN4NM6MF15	
	9/16	CN4NM9MF15	
	3/4	CN4NM12MF15	
	1	CN4NM16MF15	
3/8	1/4	CN6NM4MF15	1034 (15.000)
	3/8	CN6NM6MF15	
	9/16	CN6NM9MF15	
	3/4	CN6NM12MF15	
	1	CN6NM16MF15	
1/2	1/4	CN8NM4MF15	1034 (15.000)
	3/8	CN8NM6MF15	
	9/16	CN8NM9MF15	
	3/4	CN8NM12MF15	
	1	CN8NM16MF15	
3/4	1/4	CN12NM4MF10	689 (10.000)
	3/8	CN12NM6MF10	
	9/16	CN12NM9MF10	
	3/4	CN12NM12MF10	
	1	CN12NM16MF10	
1	1/4	CN16NM4MF10	689 (10.000)
	3/8	CN16NM6MF10	
	9/16	CN16NM9MF10	
	3/4	CN16NM12MF10	
	1	CN16NM16MF10	

Außengewinde auf Innengewinde— Adapter und Verbindungsstücke

NPT Außengewinde auf Konus/Gewinde für hohen Druck



Konus/Gewinde für mittleren Druck auf NPT Innengewinde

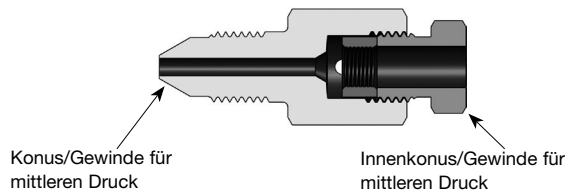


Größe NPT-Außengewinde Zoll	Innen-Konus/Gewinde für hohen Druck-Größe Zoll	Bestellnummer	Druckraten Edelstahl 316 bar (psig)
1/4	1/4	CN4NM4HF15	1034 (15.000)
	3/8	CN4NM6HF15	
	9/16	CN4NM9HF15	
3/8	1/4	CN6NM4HF15	1034 (15.000)
	3/8	CN6NM6HF15	
	9/16	CN6NM9HF15	
1/2	1/4	CN8NM4HF15	1034 (15.000)
	3/8	CN8NM6HF15	
	9/16	CN8NM9HF15	
3/4	1/4	CN12NM4HF10	689 (10.000)
	3/8	CN12NM6HF10	
	9/16	CN12NM9HF10	
1	1/4	CN16NM4HF10	689 (10.000)
	3/8	CN16NM6HF10	
	9/16	CN16NM9HF10	

Konus/Außengewinde für mittleren Druck-Größe Zoll	Größe NPT-Innengewinde Zoll	Bestellnummer	Druckraten Edelstahl 316 bar (psig)
1/4	1/4	CN4MM4NF15	1034 (15.000)
	3/8	CN4MM6NF15	
	1/2	CN4MM8NF15	
	3/4	CN4MM12NF10	689 (10.000)
	1	CN4MM16NF10	689 (10.000)
3/8	1/4	CN6MM4NF15	1034 (15.000)
	3/8	CN6MM6NF15	
	1/2	CN6MM8NF15	689 (10.000)
	3/4	CN6MM12NF10	
	1	CN6MM16NF10	
9/16	1/4	CN9MM4NF15	1034 (15.000)
	3/8	CN9MM6NF15	
	1/2	CN9MM8NF15	689 (10.000)
	3/4	CN9MM12NF10	
	1	CN9MM16NF10	
3/4	1/4	CN12MM4NF15	1034 (15.000)
	3/8	CN12MM6NF15	
	1/2	CN12MM8NF15	689 (10.000)
	3/4	CN12MM12NF10	
	1	CN12MM16NF10	
1	1/4	CN16MM4NF15	1034 (15.000)
	3/8	CN16MM6NF15	
	1/2	CN16MM8NF15	689 (10.000)
	3/4	CN16MM12NF10	
	1	CN16MM16NF10	

Außengewinde auf Innengewinde– Adapter und Verbindungsstücke

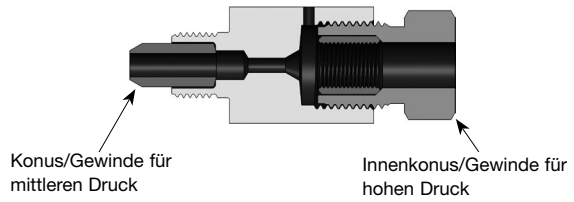
**Konus/Gewinde für mittleren Druck auf
Konus/Gewinde für mittleren Druck**



Die Abbildung zeigt einen einteiligen Außengewindekonus
Siehe Zusatz -S1 für weitere Informationen.

Konus/ Gewinde für mittleren Druck-Größe Zoll	Innenkonus/ Gewinde für mittleren Druck-Größe Zoll	Bestellnummer	Druckraten Edelstahl 316 bar (psig)
1/4	1/4	CN4MM4MF20	1378 (20.000)
	3/8	CN4MM6MF20	
	9/16	CN4MM9MF20	
	3/4	CN4MM12MF20	
	1	CN4MM16MF20	
3/8	1/4	CN6MM4MF20	1378 (20.000)
	3/8	CN6MM6MF20	
	9/16	CN6MM9MF20	
	3/4	CN6MM12MF20	
	1	CN6MM16MF20	
9/16	1/4	CN9MM4MF20	1378 (20.000)
	3/8	CN9MM6MF20	
	9/16	CN9MM9MF20	
	3/4	CN9MM12MF20	
	1	CN9MM16MF20	
3/4	1/4	CN12MM4MF20	1378 (20.000)
	3/8	CN12MM6MF20	
	9/16	CN12MM9MF20	
	3/4	CN12MM12MF20	
	1	CN12MM16MF20	
1	1/4	CN16MM4MF20	1378 (20.000)
	3/8	CN16MM6MF20	
	9/16	CN16MM9MF20	
	3/4	CN16MM12MF20	
	1	CN16MM16MF20	
1 1/2	1/4	CN24MM4MF15	1034 (15.000)
	9/16	CN24MM9MF15	
	1	CN24MM16MF15	

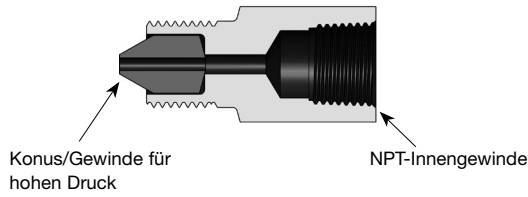
**Konus/Gewinde für mittleren Druck auf
Konus/Gewinde für hohen Druck**



Konus/ Gewinde für mittleren Druck-Größe Zoll	Innenkonus/ Gewinde für mittleren Druck-Größe Zoll	Bestellnummer	Druckraten Edelstahl 316 bar (psig)
1/4	1/4	CN4MM4HF20	1378 (20.000)
	3/8	CN4MM6HF20	
	9/16	CN4MM9HF20	
3/8	1/4	CN6MM4HF20	1378 (20.000)
	3/8	CN6MM6HF20	
	9/16	CN6MM9HF20	
9/16	1/4	CN9MM4HF20	1378 (20.000)
	3/8	CN9MM6HF20	
	9/16	CN9MM9HF20	
3/4	1/4	CN12MM4HF20	1378 (20.000)
	3/8	CN12MM6HF20	
	9/16	CN12MM9HF20	
1	1/4	CN16MM4HF20	1378 (20.000)
	3/8	CN16MM6HF20	
	9/16	CN16MM9HF20	

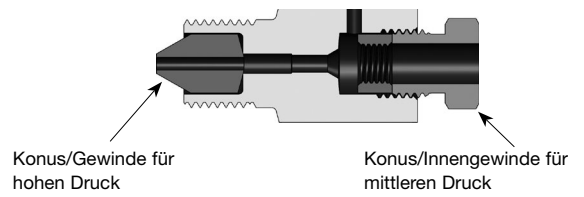
Außengewinde auf Innengewinde— Adapter und Verbindungsstücke

Konus/Gewinde für hohen Druck auf NPT-Innengewinde



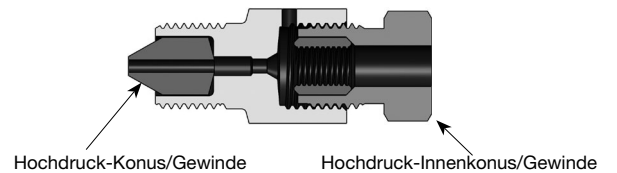
Konus/ Gewinde für hohen Druck- Größe Zoll	Größe NPT- Innenge- winde Zoll	Bestellnummer	Druckraten Edelstahl 316 bar (psig)
1/4	1/4	CN4HM4NF15	1034 (15.000)
	3/8	CN4HM6NF15	
	1/2	CN4HM8NF15	
	3/4	CN4HM12NF10	689 (10.000)
	1	CN4HM16NF10	
3/8	1/4	CN6HM4NF15	1034 (15.000)
	3/8	CN6HM6NF15	
	1/2	CN6HM8NF15	
	3/4	CN6HM12NF10	689 (10.000)
	1	CN6HM16NF10	
9/16	1/4	CN9HM4NF15	1034 (15.000)
	3/8	CN9HM6NF15	
	1/2	CN9HM8NF15	
	3/4	CN9HM12NF10	689 (10.000)
	1	CN9HM16NF10	

Konus/Gewinde für hohen Druck auf Konus/Gewinde für mittleren Druck



Konus/ Gewinde für hohen Druck- Größe Zoll	Innenkonus/ Gewinde für mittleren Druck-Größe Zoll	Bestellnummer	Druckraten Edelstahl 316 bar (psig)
1/4	1/4	CN4HM4MF20	1378 (20.000)
	3/8	CN4HM6MF20	
	9/16	CN4HM9MF20	
	3/4	CN4HM12MF20	
	1	CN4HM16MF20	
3/8	1/4	CN6HM4MF20	1378 (20.000)
	3/8	CN6HM6MF20	
	9/16	CN6HM9MF20	
	3/4	CN6HM12MF20	
	1	CN6HM16MF20	
9/16	1/4	CN9HM4MF20	1378 (20.000)
	3/8	CN9HM6MF20	
	9/16	CN9HM9MF20	
	3/4	CN9HM12MF20	
	1	CN9HM16MF20	

Hochdruck-Konus/Gewinde auf Hochdruck-Konus/Gewinde



Hochdruck- Konus/ Gewinde- Größe Zoll	Hochdruck- Innenkonus/ Gewinde- Größe Zoll	Bestellnummer	Druckraten Edelstahl 316 bar (psig)
1/4	1/4	CN4HM4HF60	4134 (60.000)
	3/8	CN4HM6HF60	
	9/16	CN4HM9HF60	
3/8	1/4	CN6HM4HF60	4134 (60.000)
	3/8	CN6HM6HF60	
	9/16	CN6HM9HF60	
9/16	1/4	CN9HM4HF60	4134 (60.000)
	3/8	CN9HM6HF60	
	9/16	CN9HM9HF60	

Optionen

NACE-konforme Adapter für Sauergasanwendungen

Alle Konus/Gewinderohr -Adapter und Verbindungsstücke der IPT-Serie eignen sich für Sauergas-Anwendungen, mit Ausnahme derjenigen, die JIC (AN) Fittings aufweisen. Die Werkstoffe werden gemäß NACE MR0175/ISO 15156 ausgewählt.

- NACE Konus/Gewinde -Adapter und Verbindungsstücke werden nicht mit Hülsen und Stutzen geliefert. Hülsen und Stutzen müssen separat bestellt werden. Siehe Seite 32.

Technische Daten

NACE -Druckwerte bei 20°C (70°F)

Der Standard-Druckbereich für jedem Adapter und jedes Verbindungsstück werden in den Bestellnummertabellen aufgeführt. Für Fittings mit Raten bis 689 (10000), 1378 (20000) und 4134 (60000) bar (psig) wird der NACE-Vergleichsdruckbereich in der nachstehenden Tabelle aufgeführt. Für Fittings, deren Druckbereich nicht in der Tabelle aufgeführt wird, kontaktieren Sie bitte Ihr autorisiertes Swagelok Vertriebs- und Servicezentrum.

Adapter und Verbindungsstücke	
Standard-Druckbereich	NACE-Druckbereich
Arbeitsdruck, bar (psig)	
689 (10.000)	344 (5000)
1378 (20.000)	689 (10.000)
4134 (60.000)	2067 (30.000)

Temperaturbereich

Temperaturen bis zu 371°C (700°F)

Siehe Tabelle „Faktoren für erhöhte Temperaturen“ auf Seite 29.

Werkstoffe

Geglühter Edelstahl 316

Bestellinformationen

Wählen Sie eine Bestellnummer aus der Tabelle mit **Bestellinformation** und ändern Sie sie wie angegeben. Ändern Sie Bestellnummern mit den folgenden Zahlen am Ende:

- 10 auf **5-NACE**
- 20 auf **10-NACE**
- 60 auf **30-NACE**

Beispiel: Standard-Bestellnummer: CN9MM9HM20

NACE-Bestellnummer: CN9MM9HM**10-NACE**

Antivibration

Antivibrationsanschlusskomponenten sind für alle Konus/Gewinde -Adapter und Verbindungsstücke erhältlich. Bei Bestellung **-AV** an die Bestellnummer anhängen.

Beispiel: CN4MF20-**AV**

Zubehör

Kappen und Stopfen für Schlauchanschlüsse Typ M

Kappen und Stopfen für Schlauchanschlüsse Typ M sind erhältlich. Wählen Sie nachstehend eine Bestellnummer aus.

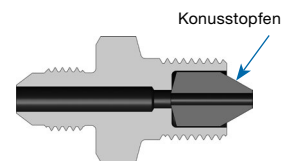
Gewindegröße Typ M Schlauch	Bestellnummer	
	Kappe	Stopfen
9/16-18	CA9R40	PL9R
3/4-16	CA12R30	PL12R
1-12	CA16R30	PL16R
1 5/16-12	CA21R20	PL21R

Ersatzteile

Konusstopfen

Ersatz-Konusstopfen für zweiteilige C&T-Adapter sind erhältlich. Wählen Sie nachstehend eine Bestellnummer aus.

C&T-Größe Zoll	Bestellnummer	
	Mittlerer Druck	Hochdruck
1/4	—	IP40171-04
3/8	IP40399-04	IP40169-04
9/16	IP40172-04	IP40170-04
3/4	IP40404-04	—
1	IP40405-04	—



Rohrauswahl

Konus/Gewinde -Adapter und Verbindungsstücke der Serie IPT können mit Konus/Gewinderohren der IPT-Serie aus Edelstahl 316 verwendet werden. Siehe Rohr-/Verschraubungs-Kompatibilitäts-Matrix auf Seite 66 für Details.

Konus/Gewindewerkzeug – IPT-Serie

Für Drücke bis 4134 bar (20.000 psig)



- Präzisions-Konus/Gewinde-Werkzeuge für Rohrgrößen mit einem AD bis 9/16 Zoll.
- Gefertigt aus Werkstoffen in Werkzeuggüte für eine lange Standzeit.
- Im Lieferumfang des Werkzeugs ist alles enthalten, was zur Vorbereitung von Mittel- und Hochdruck-Rohren der Größen 1/4, 3/8 und 9/16 Zoll notwendig ist, mit Ausnahme des Anfasblatts und der Gewindeschneidkopf-Matrize.

Merkmale

- Alle Werkzeuge sind mit austauschbaren Schneidwerkzeugen, Muffen und Matrizen ausgestattet.
- Die Werkzeuge können so angepasst werden, dass sie mit einer elektischen Bohrmaschine verwendet werden können.
- Werkzeugführungen an der Außenseite der Rohre eliminieren Ausrichtungsfehler, die sich negativ auf die Qualität auswirken würden.
- Ein leichter Rohrschraubstock hält das Rohr beim Anfasen und Gewindeschneiden fest und verhindert Schaden am Rohr und das Herunterfallen des Rohrs.
- Der Rohrschraubstock erfordert keine weichen Spannbacken.
- Die Prüflöhre am Anfaswerkzeug gestattet ein schnelles Aufstellen.
- Der Werkzeugsatz und die einzelnen Teile sind mit dem Satz CTK469 aus der ersten IPT-Serie kompatibel.

Bestellinformationen

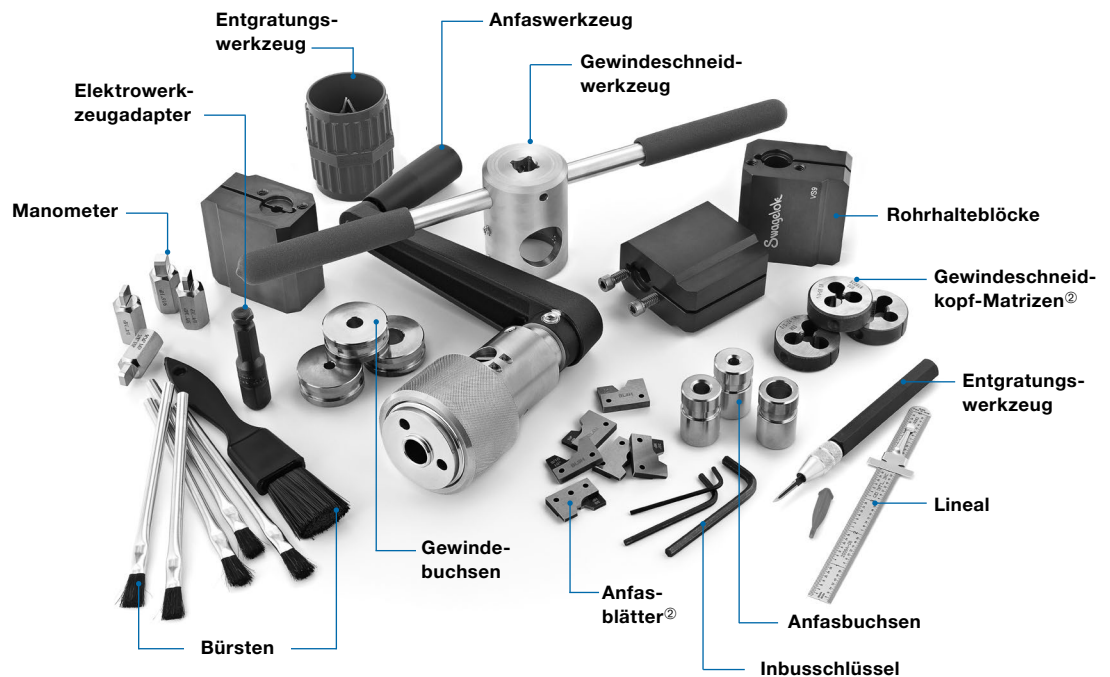
Konus/Gewinde-Werkzeuge

- Zur Bestellung des Konus/Gewindewerkzeugs, die Bestellnummer **MS-CTK469** verwenden. Der Werkzeugsatz ist separat erhältlich.
- Gewindeschneidkopf-Matrizen und Anfasblätter sind separat erhältlich. Der Werkzeugsatz umfasst ein Anfasblatt und eine Gewindeschneidkopf-Matrize. Gewindeschneidkopf-Matrizen und Anfasblätter sind separat erhältlich. Siehe nachstehende Tabelle für Bestellnummern.

Einzelne Teile

Rohrgröße Zoll	Bestellnummer					
	Mittlerer Druck			Hochdruck		
	Anfasblatt	Gewindeschneidkopf-Matrize	Werkzeugsatz ^①	Anfasblatt	Gewindeschneidkopf-Matrize	Werkzeugsatz ^①
1/4	BL4M	MS-DT4	MS-TK-4M	BL4H	MS-DT4	MS-TK-4H
3/8	BL6M	MS-DT6	MS-TK-6M	BL6H	MS-DT6	MS-TK-6H
9/16	BL9M	MS-DT9	MS-TK-9M	BL9H	MS-DT9	MS-TK-9H

① Der Werkzeugsatz enthält ein Anfasblatt und eine Gewindeschneidkopf-Matrize.



② Separat erhältlich. Siehe Tabelle Einzelne Bauteile oben.

Rohrverschraubungen für mittleren Druck—IPT-Serie

Für Drücke bis 1034 bar
(15.000 psig)



- Konstruktion aus Edelstahl 316
- Arbeitsdruck bis 1034 bar (15.000 psig)
- Temperaturen bis zu 371°C (700°F)
- Größen— 1/8 bis 1 Zoll

Inhalt

Merkmale, 52

Werkstoffe, 52

Gewindespezifikationen, 52

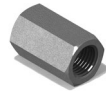
Druckbereich, 52

Temperaturbereich, 52

Reinigung und Verpackung, 52

Bestellinformationen und Abmessungen, 53

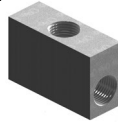
Verbindungsstücke, 53



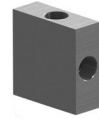
Winkel, 53



T-Verschraubungen, 54



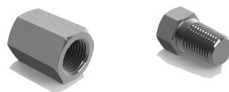
Kreuzverschraubungen, 55



Schottverschraubungen, 55



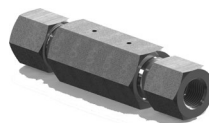
Verschlusskappen und Stopfen, 55



Sicherheitsköpfe, 55



LeitungsfILTER, 56



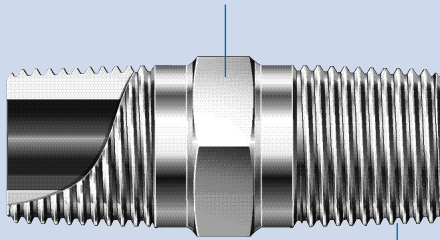
Zubehör

- NACE-konforme Fittings, 56
- Berstscheiben, 56
- Gewindeanschluss-Dichtmittel, 56



Rohrverschraubungen für mittleren Druck

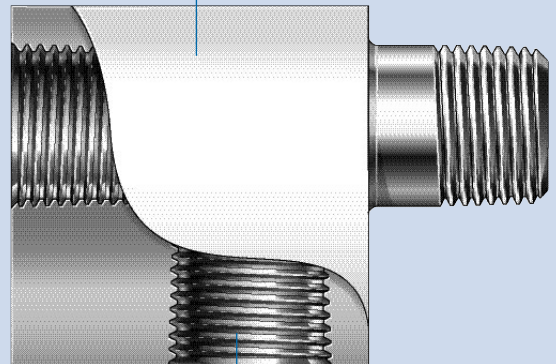
Gerade Fittings werden wegen der Festigkeit aus qualitativ hochwertigem Sechskant-Stangenmaterial gefertigt.



NPT-Gewinde werden gemäß der Anforderungen von ASME B1.20.1 und SAE AS71051 gefertigt.

Kennzeichnung identifiziert Material, Schmelzcode für Rückverfolgbarkeit des Werkstoffs und den ISO-Endanschluss.

Geformte Fittings werden aus qualitativ hochwertigem quadratischen Stangenmaterial gefertigt.



Glatte Gewindeflanken gewährleisten optimale Dichtung und minimales Risiko des Festpressens.

Merkmale

- Jedes Fitting ist für einfache Verfolgbarkeit gefertigt und gekennzeichnet.
- Außengewinde werden bei der Verpackung zum Schutz mit einer Kappe versehen.
- Alle IPT-Verschraubungen können so gefertigt werden, dass sie den Anforderungen von NACE MR0175/ISO 15156 entsprechen.

Werkstoffe

- Standard: kalt gehärteter Edelstahl 316

Werkstoff	Spezifikation
Edelstahl 316	ASME SA479, ASTM A276

Gewindespezifikationen

Gewindetyp	Spezifikation
NPT	ASME B1.20.1, SAE AS71051

Druckbereich

Arbeitsdruck, der basierend auf ASME B31.3 Process Piping, Kapitel IX High Pressure Piping bei Umgebungstemperaturen bestimmt wird.

Werkstoff	NPT-Größe	Druckrate
Edelstahl 316	1/8, 1/4, 3/8 und 1/2 Zoll	1034 bar (15.000 psig)
	3/4 und 1 Zoll	689 bar (10.000 psig)

Temperaturbereich

Systemtemperaturen können durch die Endanschlüsse begrenzt sein.

Verschraubungs-werkstoff	Temperatur °C (°F)
Edelstahl 316	371 (700)

Faktoren für erhöhte Temperaturen

Temperatur		Faktoren für erhöhte Temperaturen ^①	
°F	°C	Kalt gehärtet, Edelstahl 316	Gegliht, Edelstahl 316
		B31.3 Kapitel IX	B31.3 Kapitel IX
-60 bis 100	-51 bis 38	1,00	1,00
200	93	0,94	
300	149	0,89	
400	204	0,85	0,84
500	260	0,82	0,78
600	316	0,81	0,74
700	371	0,79	0,71

① Erhöhter Temperaturfaktor = vorgeschlagener zulässiger Arbeitsdruck bei erhöhter Temperatur/ vorgeschlagener zulässiger Arbeitsdruck bei Raumtemperatur.

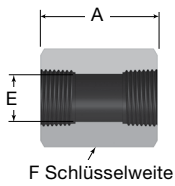
Reinigung und Verpackung

Alle Rohrverschraubungen für mittleren Druck werden nach Swageloks Standardreinigung und Verpackung (SC-10) [MS-06-62DE](#) gereinigt und verpackt.

Bestellinformationen und Abmessungen

Die Abmessungen dienen nur als Referenz und können sich ändern.

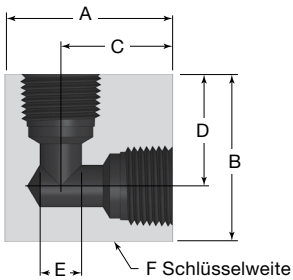
Verbindungen



NPT-Innengewinde

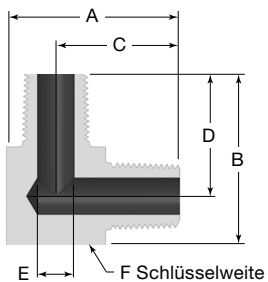
NPT-Größe Zoll	Bestellnummer	Abmessungen, mm (Zoll)			Druckrate bar (psig)
		A	E	F	
1/4	CN4NF15	31,8 (1,25)	11,1 (0,44)	3/4	1034 (15.000)
3/8	CN6NF15	35,1 (1,38)	14,7 (0,58)	1	
1/2	CN8NF15	38,1 (1,50)	17,9 (0,70)	1 3/8	
3/4	CN12NF10	44,5 (1,75)	23,4 (0,92)	1 3/8	689 (10.000)
1	CN16NF10	55,4 (2,18)	29,4 (1,16)	1 3/4	

Winkel



NPT-Innengewinde

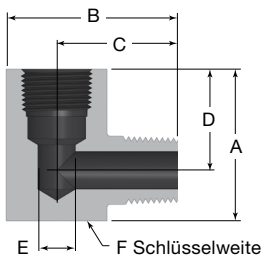
NPT-Größe Zoll	Bestellnummer	Abmessungen, mm (Zoll)						Druckrate bar (psig)
		A	B	C	D	E	F	
1/4	L4NF15	38,1 (1,50)	31,8 (1,25)	25,4 (1,00)	20,6 (0,81)	6,4 (0,25)	3/4	1034 (15.000)
3/8	L6NF15	38,1 (1,50)	38,1 (1,50)	25,4 (1,00)	25,4 (1,00)	9,7 (0,38)	1	
1/2	L8NF15	47,8 (1,88)	47,8 (1,88)	31,7 (1,25)	31,7 (1,25)	12,7 (0,50)	1 1/4	
3/4	L12NF10	66,5 (2,62)	53,8 (2,12)	33,3 (1,31)	35,1 (1,38)	23,4 (0,92)	1 1/2	689 (10.000)
1	L16NF10	76,2 (3,00)	65,0 (2,56)	42,9 (1,69)	42,9 (1,69)	17,5 (0,69)	1 3/4	



NPT-Außengewinde

NPT-Größe Zoll	Bestellnummer	Abmessungen, mm (Zoll)						Druckrate bar (psig)
		A	B	C	D	E	F	
1/4	L4NM15	38,1 (1,50)	38,1 (1,50)	28,7 (1,13)	28,7 (1,13)	6,4 (0,25)	3/4	1034 (15.000)
3/8	L6NM15	44,5 (1,75)	44,5 (1,75)	31,7 (1,25)	31,7 (1,25)	9,7 (0,38)	1	
1/2	L8NM15	50,8 (2,00)	50,8 (2,00)	38,1 (1,50)	38,1 (1,50)	12,7 (0,50)	1	
3/4	L12NM10	66,5 (2,62)	66,5 (2,62)	44,5 (1,75)	44,5 (1,75)	16,0 (0,63)	1 1/2	689 (10.000)
1	L16NM10	76,2 (3,00)	76,2 (3,00)	54,1 (2,13)	54,1 (2,13)	17,5 (0,69)	1 3/4	

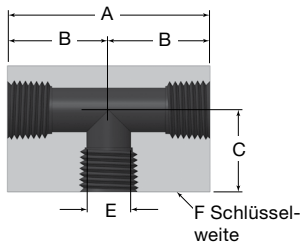
Winkelverbindungen



NPT Außen- auf NPT Innengewinde

NPT-Größe Zoll	Bestellnummer	Abmessungen, mm (Zoll)						Druckrate bar (psig)
		A	B	C	D	E	F	
1/4	L4NM4NF15	38,1 (1,50)	38,1 (1,50)	28,7 (1,13)	25,4 (1,00)	6,4 (0,25)	1	1034 (15.000)
3/8	L6NM6NF15	38,1 (1,50)	44,5 (1,75)	31,7 (1,25)	25,4 (1,00)	9,7 (0,38)	1	
1/2	L8NM8NF15	50,8 (2,00)	57,2 (2,25)	41,4 (1,63)	31,7 (1,25)	12,7 (0,50)	1 1/4	
3/4	L12NM12NF10	66,5 (2,62)	63,5 (2,50)	44,5 (1,75)	33,3 (1,31)	16,0 (0,63)	1 1/2	689 (10.000)
1	L16NM16NF10	73,2 (2,88)	76,2 (3,00)	53,8 (2,12)	42,7 (1,68)	17,5 (0,69)	1 3/4	

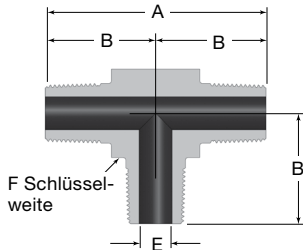
T-Stücke



NPT-Innengewinde

NPT-Größe Zoll	Bestellnummer	Abmessungen, mm (Zoll)					Druckrate bar (psig)
		A	B	C	E	F	
1/4	T4NF15	50,8 (2,00)	25,4 (1,00)	20,6 (0,81)	11,1 (0,44)	3/4	1034 (15.000)
3/8	T6NF15	50,8 (2,00)	25,4 (1,00)	25,4 (1,00)	9,7 (0,38)	1	
1/2	T8NF15	63,5 (2,50)	31,7 (1,25)	31,8 (1,25)	12,7 (0,50)	1 1/4	
3/4	T12NF10	66,5 (2,62)	33,3 (1,31)	35,1 (1,38)	23,4 (0,92)	1 1/2	689 (10.000)
1	T16NF10	85,9 (3,38)	42,9 (1,69)	42,9 (1,69)	17,5 (0,69)	1 3/4	

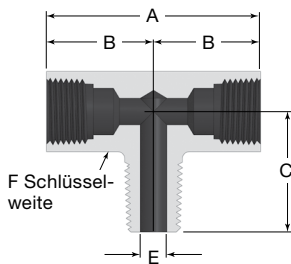
NPT-Außengewinde^①



NPT-Größe Zoll	Bestellnummer	Abmessungen, mm (Zoll)				Druckrate bar (psig)
		A	B	E	F	
1/4	T4NM15	57,2 (2,25)	28,7 (1,13)	6,4 (0,25)	3/4	1034 (15.000)
3/8	T6NM15	63,5 (2,50)	31,8 (1,25)	9,7 (0,38)	1	
1/2	T8NM15	76,2 (3,00)	38,1 (1,50)	12,7 (0,50)	1	
3/4	T12NM10	88,9 (3,50)	33,3 (1,75)	16,0 (0,63)	1 1/2	689 (10.000)

① Zusätzliche Größen bis zu 1 Zoll erhältlich.

T-Verbindungen

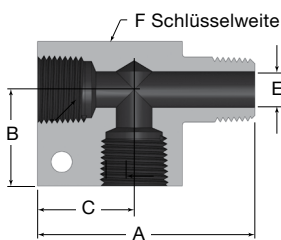


NPT-Außen- und Innengewinde^①

NPT-Größe Zoll	Bestellnummer	Abmessungen, mm (Zoll)					Druckrate bar (psig)
		A	B	C	E	F	
1/4	T4NF4NF4NM15	50,8 (2,00)	25,4 (1,00)	28,7 (1,13)	6,4 (0,25)	3/4	1034 (15.000)
3/8	T6NF6NF6NM15	50,8 (2,00)	25,4 (1,00)	26,9 (1,06)	9,7 (0,38)	1	
1/2	T8NF8NF8NM15	63,5 (2,50)	31,7 (1,25)	41,4 (1,63)	12,7 (0,50)	1 1/4	
3/4	T12NF12NF12NM10	66,5 (2,62)	33,3 (1,31)	33,3 (1,75)	16,0 (0,63)	1 1/2	689 (10.000)

① Zusätzliche Größen bis zu 1 Zoll erhältlich.

T-Verbindungen



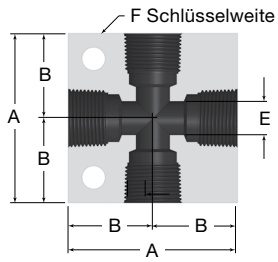
NPT-Außen- und Innengewinde^①

NPT-Größe Zoll	Bestellnummer	Abmessungen, mm (Zoll)					Druckrate bar (psig)
		A	B	C	E	F	
1/4	T4NF4NM4NF15	50,8 (2,00)	25,4 (1,00)	20,6 (0,81)	6,4 (0,25)	3/4	1034 (15.000)
3/8	T6NF6NM6NF15	57,2 (2,25)	25,4 (1,00)	25,4 (1,00)	9,7 (0,38)	1	
1/2	T8NF8NM8NF15	76,2 (3,00)	31,7 (1,25)	31,7 (1,25)	12,7 (0,50)	1 3/8	

① Zusätzliche Größen bis zu 1 Zoll erhältlich.

Gezeigte Verschraubung mit optionalen -MH, Montagebohrungen

Kreuzstücke

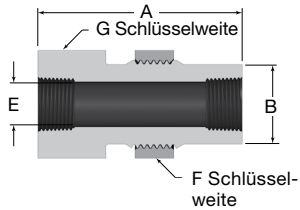


Gezeigte Verschraubung mit optionalen -MH, Montagebohrungen

NPT-Innengewinde

NPT-Größe Zoll	Bestellnummer	Abmessungen, mm (Zoll)				Druckrate bar (psig)
		A	B	E	F	
1/4	X4NF15	50,8 (2,00)	25,4 (1,00)	6,4 (0,25)	3/4	1034 (15.000)
3/8	X6NF15	50,8 (2,00)	25,4 (1,00)	9,7 (0,38)	1	
1/2	X8NF15	63,5 (2,50)	31,7 (1,25)	12,7 (0,50)	1 1/4	
3/4	X12NF10	66,5 (2,62)	33,3 (1,31)	23,4 (0,92)	1 1/2	689 (10.000)
1	X16NF10	105 (4,12)	52,3 (2,06)	17,5 (0,69)	1 3/4	

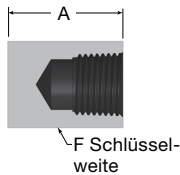
Schottverschraubungen



NPT-Innengewinde

NPT-Größe Zoll	Bestellnummer	Abmessungen, mm (Zoll)							Max. Schalttafel-dicke	Druckrate bar (psig)
		A	B	E	F	G	Schalttafel-bohrung			
1/4	BH4NF15	50,8 (2,00)	19,6 (0,77)	11,2 (0,44)	1	1	23,9 (0,94)	3/8	1034 (15.000)	
3/8	BH6NF15	66,5 (2,62)	25,9 (1,02)	14,7 (0,58)	1 3/8	1 3/8	31,7 (1,25)	1/2		
1/2	BH8NF15	66,5 (2,62)	30,5 (1,20)	17,8 (0,70)	1 7/8	1 1/2	34,8 (1,37)	1/2		
3/4	BH12NF10	66,5 (2,62)	38,6 (1,52)	16,0 (0,63)	1 7/8	1 7/8	42,8 (1,69)	1/2	689 (10.000)	
1	BH16NF10	88,9 (3,50)	44,7 (1,76)	17,3 (0,69)	2 1/8	2 1/8	49,3 (1,94)	1/2		

Rohrkappen

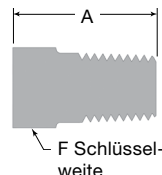


NPT-Innengewinde^①

NPT-Größe Zoll	Bestellnummer	Abmessungen mm (Zoll)		Druckrate bar (psig)
		A	F	
1/4	CA4N15	25,4 (1,00)	3/4	1034 (15.000)
3/8	CA6N15	25,4 (1,00)	1	
1/2	CA8N15	31,7 (1,25)	1 3/8	
3/4	CA12N10	38,1 (1,50)	1 3/8	689 (10.000)

① Zusätzliche Größen bis zu 1 Zoll erhältlich.

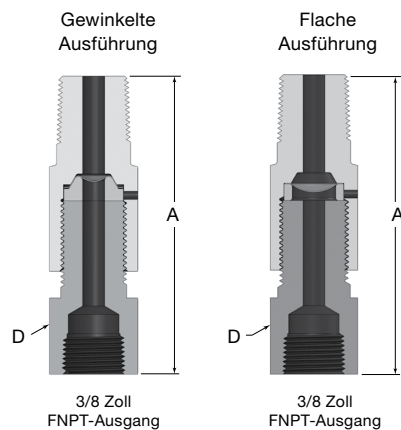
Rohrstopfen



NPT-Außengewinde

NPT-Größe Zoll	Bestellnummer	Abmessungen mm (Zoll)		Druckrate bar (psig)
		A	F	
1/4	PL4N	28,4 (1,12)	5/8	1034 (15.000)
3/8	PL6N	28,4 (1,12)	3/4	
1/2	PL8N	38,1 (1,50)	1	
3/4	PL12N	38,1 (1,50)	1 3/8	689 (10.000)
1	PL16N	47,8 (1,88)	1 3/8	

Sicherheitsköpfe



NPT-Außengewinde^①

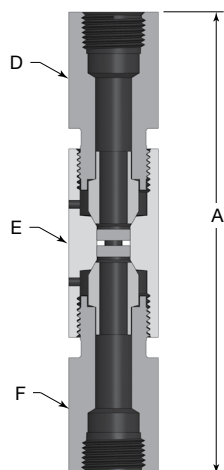
NPT-Größe Zoll	Grundbestellnummer	Abmessungen, mm (Zoll)		Druckrate bar (psig)
		A	D	
1/4	SH4NM_15	80,8 (3,18)	1	1034 (15.000)
3/8	SH6NM_15	80,5 (3,17)	1	
1/2	SH8NM_15	87,1 (3,43)	1	

① Zusätzliche Größen bis zu 1 Zoll erhältlich.

Zur Bestellung geben Sie **A** für 1/4 Zoll gewinkelt; **F** für 1/2 Zoll flach an.

Berstscheiben sind nicht im Lieferumfang enthalten. Siehe **Optionen und Zubehör** für Bestellinformationen, Seite 56.

Leitungsfilter



NPT-Innengewinde

NPT-Größe Zoll	Grundbestellnummer	Abmessungen, mm (Zoll)				Druckrate bar (psig)
		A	D	E	F	
1/4	LF4NF15-/_/_	106 (4,19)	7/8	1	7/8	1034 (15.000)
3/8	LF6NF15-/_/_	132 (5,19)	1	1	1	
1/2	LF8NF15-/_/_	122 (4,80)	1 3/8	1 3/8	1 3/8	
3/4	LF12NF10-/_/_	—	—	—	—	689 (10.000)
1	LF16NF10-/_/_	182 (7,16)	1 3/4	1 3/4	1 3/4	

Jeder Leitungsfilter ist mit zwei Filterelementen ausgestattet- einem vorgelagerten und einem nachgelagerten. Filterelemente sind in den folgenden Nennporengrößen erhältlich: 0,5, 2, 5, 10, 20, 40 und 100 µm. Bei der Bestellung die Nennporengröße zur Bestellnummer hinzufügen.

Beispiel: Für einen Leitungsfilter mit vorgelagertem 40 µm-Filterelement und einem nachgelagerten 20 µm-Filterelement die folgende Bestellnummer verwenden: LF4NF15-40/20

Optionen und Zubehör

NACE-konforme Verschraubungen für Sauergasanwendungen

Alle Rohrverschraubungen der IPT-Serie sind für Sauergasanwendungen erhältlich. Die Werkstoffe werden gemäß NACE MR0175/ISO 15156 ausgewählt.

Technische Daten

NACE-Druckbereich bei 20°C (70°F)

NPT-Größe	Maximale Druckrate
1/8, 1/4, 3/8 und 1/2 Zoll	517 bar (7500 psig)
3/4 und 1 Zoll	344 bar (5000 psig)

Temperaturbereich

Temperaturen bis zu 371°C (700°F)

Siehe Tabelle „Faktoren für erhöhte Temperaturen“ auf Seite 52.

Werkstoff

Geglühter Edelstahl 316

Bestellinformationen

Wählen Sie eine Bestellnummer aus einer Tabelle mit **Abmessungen** und ändern Sie sie wie angegeben. Ändern Sie Bestellnummern mit den folgenden Zahlen am Ende:

- 10 auf **5-NACE**
- 15 auf **7,5-NACE**

Beispiel: Standard-Bestellnummer für Rohrverschraubungen: CN2NF15
NACE-Bestellnummer: CN2NF7,5-NACE

Gewindedichtmittel

Verwenden Sie bei der Montage konischer Köpfe immer ein Gewindedichtmittel. SWAK anaerobes Gewindedichtmittel, PTFE-freies Gewindedichtmittel und Swagelok PTFE-Dichtungsband sind erhältlich.

Siehe Katalog *Lecksuchmittel, Schmier- und Dichtmittel MS-01-91DE*, für weitere Informationen.



Berstscheibe

- Form: Für gewinkelte (**A**) oder flache (**F**) Sicherheitsköpfe
- Werkstoff: Edelstahl 316 (**S**) oder Alloy 600 (**I**).
- Mindestbestellmenge = 3 Stück.
- Berstdruck: Abschnitte von 17,2 bar (250 psig) in *ksi*-Einheiten abgebildet.

Edelstahl

- Flach (1/2 Zoll)—48,2 bis 689 bar (700 bis 10 000 psig) (0,70 bis 10,00 ksi)
- Winkelausführung(1/ 4 Zoll)—86,1 bis 4134 bar (1250 bis 60 000 psig) (1,25 bis 60,00 ksi)

Alloy 600

- Flach (1/ 2 Zoll)—34,4 bis 689 bar (500 bis 10 000 psig) (0,50 bis 10,00 ksi)
- Winkelausführung (1/ 4")—62 bis 4134 bar (900 bis 60 000 psig) (0,90 bis 60,00 ksi)

Berstdruck

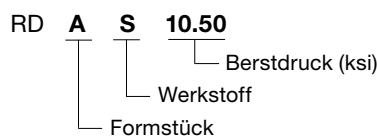
- Herstellungsbereich: +6 / -3 %, wie gekennzeichnet
- Zulässiger Berstdruck: ±5 % des gekennzeichneten Werts

Beispiel:

- Erforderlicher Berstdruck: 413 bar (6000 psig)
- Gekennzeichneter Wert: zwischen 400 bar (5820 psig) und 438 bar (6360 psig)
- Zulässiger Berstdruck: zwischen 380 bar (5529 psig) und 460 bar (6678 psig)

Zur Bestellung die Formkennzeichnung und den Berstdruck, wie nachstehend gezeigt, angeben.

Typische Bestellnummer



Hochdruck Konus- und Klemmringrohrverschraubungen – Serie Sno-Trik

Für Drücke bis 4134 bar
(60.000 psig)



- Konstruktion aus Edelstahl 316
- Temperaturen bis zu 371°C (700°F)
- Arbeitsdruck – bis 4134 bar (60.000 psig) mit gehärteten Rohren
- Arbeitsdruck – bis 2067 bar (30.000 psig) mit geglühten Rohren
- Anschlussgrößen: 1/4, 3/8 und 9/16 Zoll

Inhalt

Merkmale, 58

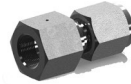
Werkstoffe, 58

Druckbereich, 58

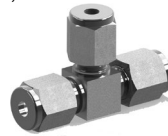
Reinigung und Verpackung, 58

Bestellinformationen und Abmessungen, 58

Hochdruck-Rohrverschraubung auf Hochdruck-Gewindeanschlüsse, 58



Verbinder – Reduzierstücke, Schottverschraubungen, Winkel und T-Stücke, 59



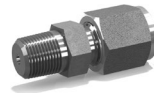
Hochdruck-Einschraubadapter mit konischen Rohrstützenende auf Hochdruck-Außengewinde, 60



Rohrstücke, Kappen, Stopfen Muttern und Klemmringe, 60



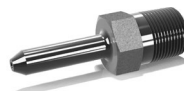
Hochdruck-Rohrverschraubung auf Gewindeanschlüsse, 61



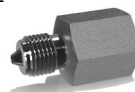
Hochdruck-Rohrverschraubung auf Swagelok Rohrverschraubung, 61



Adapter mit konischem Rohrstützenende, 62



Hochdruck-Außengewinde auf Gewindeanschlüsse, 62



Hochdruck-Außengewinde auf Swagelok-Rohrverschraubungsadapter, 62



Hochdruck-Außengewinde zu Rohrmuffenschweißadapter, 63



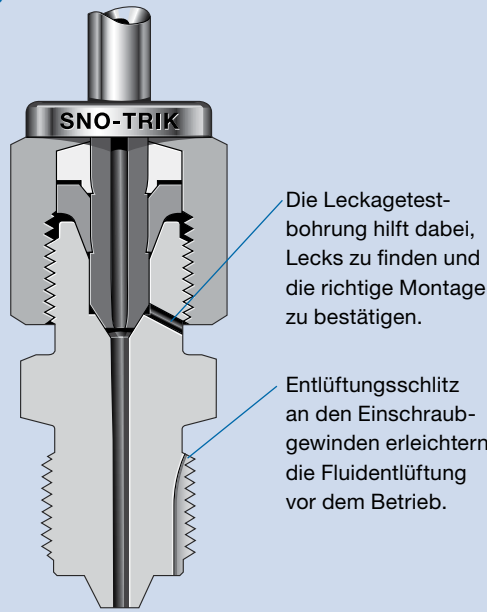
Anleitung für Rohrstützen mit konischem Ende und Klemmringrohrverschraubungen für hohen Druck, 63

- Montage – Gehärtete Rohre
- Montage – Geglühte Rohre
- Montage – Hochdruck-Außen- und Innengewinde
- Montage – Rohrstücke
- Wiedermontageanleitung

Optionen und Zubehör, 64

- Vormontagewerkzeug
- Sno-Trik Anfasungswerkzeug
- Visuelle Rohrinspektion

Hochdruck-Rohrverschraubungen von Swagelok



Die Leckagetestbohrung hilft dabei, Lecks zu finden und die richtige Montage zu bestätigen.

Entlüftungsschlitz an den Einschraubgewinden erleichtern die Fluidentlüftung vor dem Betrieb.

Merkmale

- Rohrverschraubungen sind aus Edelstahl 316 gefertigt.
- Der hintere Klemmring ist aus gehärtetem Edelstahl S17400, um einen sicheren Griff von gehärteten oder weichgeglühten Rohren zu gewährleisten.
- Die einzigartige Klemmringfunktion verhindert eine übermäßige Verformung des Dichtbereichs von Rohrende und Körper.
- Keine Verringerung der Rohrwandstärke durch die Rohrverschraubung.
- Rohrverschraubungen können leicht montiert, demontiert und wiedermontiert werden, um verlässlich leckdicht abzudichten.

Druckbereich

Hochdruckverschraubung

- Die Druckraten für Hochdruck-Rohrverschraubungen und Gewindeanschlüsse werden mit gehärteten Rohren von Swagelok bei Raumtemperatur bestimmt.
- Die Druckrate für Hochdruck-Rohrverschraubungen und Gewindeanschlüsse mit weichgeglühten Rohren beträgt 2067 bar (30 000 psig) bei Raumtemperatur.
- Arbeitsdruck, der basierend auf ASME B31.3 Process Piping, Kapitel IX High Pressure Piping bestimmt wird.

Gewindefitting

- Die Druckraten von Rohrgewinden basieren auf Labortests mit von Swagelok hergestellten Außen- und Innengewinden.

Reinigung und Verpackung

Alle Hochdruck-Rohrverschraubungen werden nach Swagelok *Standardreinigung und Verpackung (SC-10)* [MS-06-62DE](#) gereinigt und verpackt.

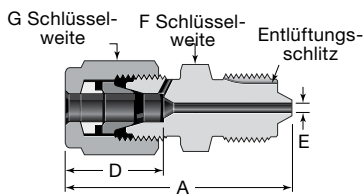
Werkstoffe

Bauteil	Werkstoff	Maximale Temperatur °C (°F)
Hinterer Klemmring	Edelstahl S17400 SS	315 (600)
Alle anderen Bauteile	Edelstahl 316	371 (700)

Bestellinformationen und Abmessungen

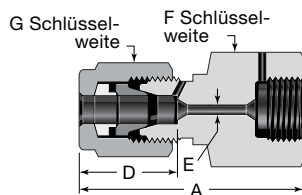
Die Abmessungen dienen nur als Referenz und können sich ändern.

Hochdruck-Einschraubverschraubungen mit Hochdruck-Außengewinde



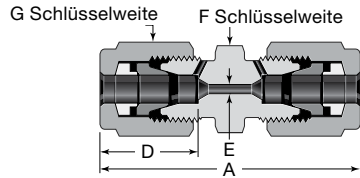
Rohr-AD, Zoll	Gewindegröße	Bestellnummer	Abmessungen, mm (Zoll)					Druckrate bar (psig)
			A	D	E	F	G	
1/4	9/16-18	SS-440-1-44M	49,8 (1,96)	20,8 (0,82)	2,3 (0,09)	5/8	3/4	4134 (60.000)
	3/4-16	SS-440-1-64M	58,9 (2,32)			13/16		
3/8	9/16-18	SS-640-1-44M	56,9 (2,24)	26,4 (1,04)	2,3 (0,09)	13/16	15/16	
	3/4-16	SS-640-1-64M	61,2 (2,41)			3,0 (0,12)		
9/16	3/4-16	SS-940-1-64M	76,5 (3,01)	36,8 (1,45)	3,0 (0,12)	1 1/4	1 3/8	
	1 1/8-12	SS-940-1-94M	81,0 (3,19)			4,8 (0,19)		

Hochdruck-Aufschraubverschraubungen mit Hochdruck-Innengewinde



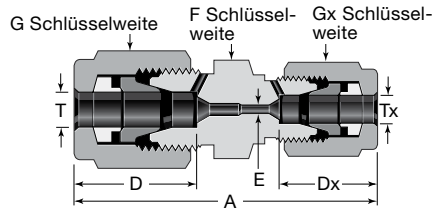
Rohr-AD, Zoll	Gewindegröße	Bestellnummer	Abmessungen, mm (Zoll)					Druckrate bar (psig)
			A	D	E	F	G	
1/4	9/16-18	SS-440-7-44F	47,5 (1,87)	20,8 (0,82)	2,3 (0,09)	7/8	3/4	4134 (60.000)
3/8	3/4-16	SS-640-7-64F	57,4 (2,26)	26,4 (1,04)	3,0 (0,12)	1 1/8	15/16	
9/16	1 1/8-12	SS-940-7-94F	79,5 (3,13)	36,8 (1,45)	4,8 (0,19)	1 3/8	1 3/8	

Verbinder



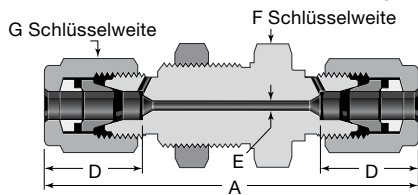
Rohr-AD Zoll	Bestell- nummer	Abmessungen, mm (Zoll)					Druckrate bar (psig)
		A	D	E	F	G	
1/4	SS-440-6	57,2 (2,25)	20,8 (0,82)	2,3 (0,09)	5/8	3/4	4134 (60.000)
3/8	SS-640-6	68,6 (2,70)	26,4 (1,04)	3,0 (0,12)	13/16	15/16	
9/16	SS-940-6	93,7 (3,69)	36,8 (1,45)	4,8 (0,19)	1 1/4	1 3/8	

Gerade Reduzierschraubungen



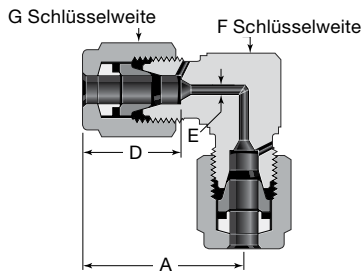
Rohr-AD, Zoll		Bestell- nummer	Abmessungen, mm (Zoll)							Druckrate bar (psig)
T	Tx		A	D	Dx	E	F	G	Gx	
3/8	1/4	SS-640-6-440	66,3 (2,61)	26,4 (1,04)	20,8 (0,82)	2,3 (0,09)	13/16	15/16	3/4	4134 (60.000)
9/16	1/4	SS-940-6-440	81,8 (3,22)	36,8 (1,45)	20,8 (0,82)	2,3 (0,09)	1 1/4	1 3/8	3/4	
	3/8	SS-940-6-640	86,9 (3,42)		26,4 (1,04)	3,0 (0,12)			15/16	

Gerade Schottverschraubungen



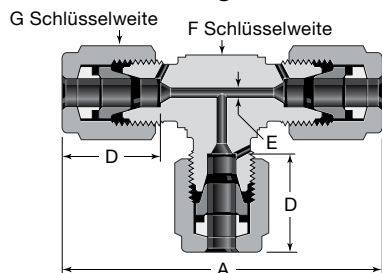
Rohr-AD Zoll	Bestell- nummer	Abmessungen, mm (Zoll)					Größe Bohrung	Max. Schalttafel- dicke mm (Zoll)	Druckrate bar (psig)
		A	D	E	F	G			
1/4	SS-440-61	83,8 (3,30)	20,8 (0,82)	2,3 (0,09)	15/16	3/4	19,8 (0,78)	4134 (60.000)	
3/8	SS-640-61	94,5 (3,72)	26,4 (1,04)	3,0 (0,12)	1 1/16	15/16	23,1 (0,91)		
9/16	SS-940-61	129 (5,07)	36,8 (1,45)	4,8 (0,19)	1 5/8	1 3/8	34,0 (1,34)		

Winkelverschraubung



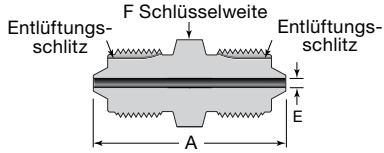
Rohr-AD Zoll	Bestell- nummer	Abmessungen, mm (Zoll)					Druckrate bar (psig)
		A	D	E	F	G	
1/4	SS-440-9	35,3 (1,39)	20,8 (0,82)	2,3 (0,09)	11/16	3/4	4134 (60.000)
3/8	SS-640-9	44,2 (1,74)	26,4 (1,04)	3,0 (0,12)	7/8	15/16	
9/16	SS-940-9	64,0 (2,52)	36,8 (1,45)	4,8 (0,19)	1 1/4	1 3/8	

T-Verschraubungen



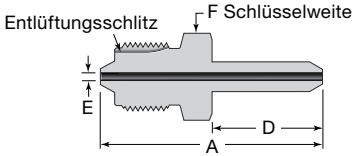
Rohr-AD Zoll	Bestell- nummer	Abmessungen, mm (Zoll)					Druckrate bar (psig)
		A	D	E	F	G	
1/4	SS-440-3	70,6 (2,78)	20,8 (0,82)	2,3 (0,09)	11/16	3/4	4134 (60.000)
3/8	SS-640-3	88,4 (3,48)	26,4 (1,04)	3,0 (0,12)	7/8	15/16	
9/16	SS-940-3	128 (5,04)	36,8 (1,45)	4,8 (0,19)	1 1/4	1 3/8	

Hochdruck-Außengewinde-verbinder



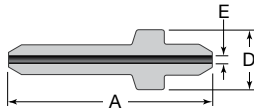
Gewindegröße	Bestellnummer	Abmessungen, mm (Zoll)			Druckrate bar (psig)
		A	E	F	
9/16-18	SS-44M-6	43,4 (1,71)	2,3 (0,09)	5/8	4134 (60.000)

Hochdruck-Einschraubadapter mit konischem Rohrstützenende und Hochdruck-Außengewinde



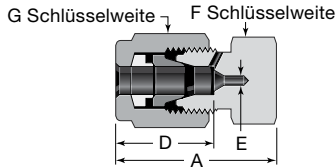
Rohr-AD Zoll	Gewindegröße	Bestellnummer	Abmessungen, mm (Zoll)				Druckrate bar (psig)
			A	D	E	F	
1/4	9/16-18	SS-44M-A-441	51,1 (2,01)	25,4 (1,00)	1,5 (0,06)	5/8	4134 (60.000)
3/8	3/4-16	SS-64M-A-641	62,7 (2,47)	31,8 (1,25)	3,0 (0,12)	13/16	
9/16	1 1/8-12	SS-94M-A-941	84,8 (3,34)	44,7 (1,76)	4,8 (0,19)	1 1/4	3100 (45.000)

Rohrstücke



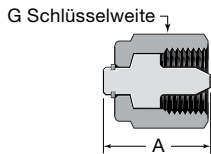
Rohr-AD Zoll	Bestellnummer	Abmessungen, mm (Zoll)			Druckrate bar (psig)
		A	D	E	
1/4	SS-441-PC	47,0 (1,85)	12,7 (0,50)	1,5 (0,06)	4134 (60.000)
3/8	SS-641-PC	59,2 (2,33)	17,3 (0,68)	3,0 (0,12)	
9/16	SS-941-PC	86,6 (3,41)	26,9 (1,06)	4,8 (0,19)	3100 (45.000)

Verschlusskappen



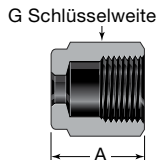
Rohr-AD Zoll	Bestellnummer	Abmessungen, mm (Zoll)					Druckrate bar (psig)
		A	D	E	F	G	
1/4	SS-440-C	34,3 (1,35)	20,8 (0,82)	2,3 (0,09)	5/8	3/4	4134 (60.000)
3/8	SS-640-C	45,7 (1,80)	26,4 (1,04)	3,0 (0,12)	13/16	15/16	
9/16	SS-940-C	64,0 (2,52)	36,8 (1,45)	4,8 (0,19)	1 1/4	1 3/8	

Blindstopfen



Rohr-AD Zoll	Bestellnummer	Abmessungen, mm (Zoll)		Druckrate bar (psig)
		A	G	
1/4	SS-440-P	24,1 (0,95)	3/4	4134 (60.000)
3/8	SS-640-P	30,0 (1,18)	15/16	
9/16	SS-940-P	42,2 (1,66)	1 3/8	

Überwurfmutter



Rohr-AD Zoll	Bestellnummer	Abmessungen, mm (Zoll)	
		A	G
1/4	SS-442-1	20,6 (0,81)	3/4
3/8	SS-642-1	24,6 (0,97)	15/16
9/16	SS-942-1	36,6 (1,44)	1 3/8

Vordere Klemmringe



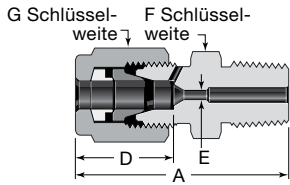
Rohr-AD Zoll	Bestellnummer
1/4	SS-443-1
3/8	SS-643-1
9/16	SS-943-1

Hintere Klemmringe



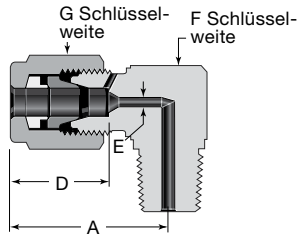
Rohr-AD Zoll	Bestellnummer
1/4	174PH-444-1
3/8	174PH-644-1
9/16	174PH-944-1

Hochdruck- Einschraubverschraubungen



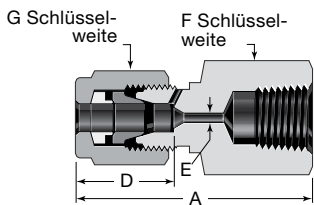
Rohr-AD Zoll	Größe NPT- Außenge- winde Zoll	Bestell- nummer	Abmessungen, mm (Zoll)					Druckrate bar (psig)
			A	D	E	F	G	
1/4	1/4	SS-440-1-4	46,7 (1,84)	20,8 (0,82)	2,3 (0,09)	5/8	3/4	2067 (30.000)
3/8	3/8	SS-640-1-6	53,1 (2,09)	26,4 (1,04)	3,0 (0,12)	13/16	15/16	
9/16	1/2	SS-940-1-8	71,1 (2,80)	36,8 (1,45)	4,8 (0,19)	1 1/4	1 3/8	

Hochdruck-Winkeleinschraubverschraubungen



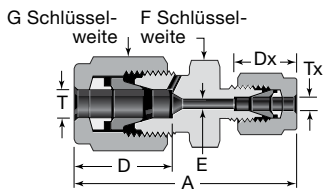
Rohr-AD Zoll	Größe NPT- Außenge- winde Zoll	Bestell- nummer	Abmessungen, mm (Zoll)					Druckrate bar (psig)
			A	D	E	F	G	
1/4	1/4	SS-440-2-4	38,1 (1,50)	20,8 (0,82)	2,3 (0,09)	7/8	3/4	2067 (30.000)
3/8	3/8	SS-640-2-6	44,2 (1,74)	26,4 (1,04)	3,0 (0,12)	7/8	15/16	
9/16	1/2	SS-940-2-8	64,0 (2,52)	36,8 (1,45)	4,8 (0,19)	1 1/4	1 3/8	

Hochdruck- Aufsraubverschraubungen



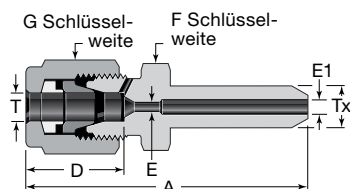
Rohr-AD Zoll	Größe NPT- Innenge- winde Zoll	Bestell- nummer	Abmessungen, mm (Zoll)					Druckrate bar (psig)
			A	D	E	F	G	
1/4	1/4	SS-440-7-4	52,6 (2,07)	20,8 (0,82)	2,3 (0,09)	15/16	3/4	1034 (15.000)
3/8	3/8	SS-640-7-6	59,9 (2,36)	26,4 (1,04)	3,0 (0,12)	1 3/16	15/16	
9/16	1/2	SS-940-7-8	75,9 (2,99)	36,8 (1,45)	4,8 (0,19)	1 1/2	1 3/8	

Gerade Verschraubung Hochdruck-Anschluss auf Swagelok-Rohrverschraubung



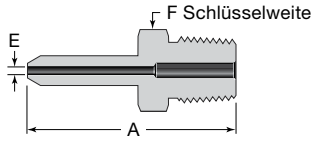
Rohr-AD, Zoll		Bestell- nummer	Abmessungen, mm (Zoll)					Druckrate bar (psig)	
T	Tx		A	D	Dx	E	F		G
1/4	1/8	SS-440-6-200	47,8 (1,88)	20,8 (0,82)	12,7 (0,50)	2,3 (0,09)	5/8	3/4	751 (10.900)
3/8	1/4	SS-640-6-400	56,1 (2,21)	26,4 (1,04)	15,2 (0,60)	3,0 (0,12)	13/16	15/16	702 (10.200)
9/16	3/8	SS-940-6-600	71,1 (2,80)	36,8 (1,45)	16,8 (0,66)	4,8 (0,19)	1 1/4	1 3/8	517 (7500)

Hochdruck-Reduzierverschraubung mit konischem Rohrstutzenende



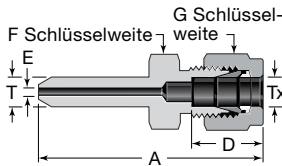
Rohr-AD, Zoll		Bestell- nummer	Abmessungen, mm (Zoll)					Druckrate bar (psig)	
T	Tx		A	D	E	E1	F		G
1/4	3/8	SS-440-R-641	64,3 (2,53)	20,8 (0,82)	2,3 (0,09)	3,2 (0,125)	5/8	3/4	4134 (60.000)
3/8	9/16	SS-640-R-941	83,3 (3,28)	26,4 (1,04)	3,2 (0,125)	4,8 (0,188)	13/16	15/16	3100 (45.000)
9/16	3/8	SS-940-R-641	84,1 (3,31)	36,8 (1,45)	4,8 (0,188)	3,2 (0,125)	1 1/4	1 3/8	4134 (60.000)

Einschraubadapter mit konischem Rohrstutzenende



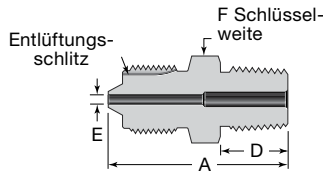
Rohr-AD Zoll	Größe NPT-Außengewinde Zoll	Bestellnummer	Abmessungen, mm (Zoll)			Druckrate bar (psig)
			A	E	F	
1/4	1/4	SS-441-A-4	46,7 (1,84)	1,5 (0,06)	9/16	2067 (30.000)
3/8	3/8	SS-641-A-6	53,8 (2,12)	3,0 (0,12)	11/16	
9/16	1/2	SS-941-A-8	72,4 (2,85)	4,8 (0,19)	7/8	

Reduzierschraubung mit konischem Rohrstutzenende auf Swagelok Rohrverschraubung



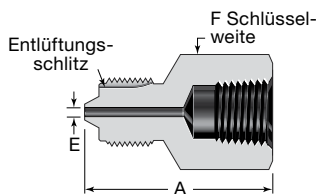
Rohr-AD, Zoll		Bestellnummer	Abmessungen, mm (Zoll)					Druckrate bar (psig)
T	Tx		A	D	E	F	G	
1/4	1/4	SS-441-A-400	50,0 (1,97)	15,2 (0,60)	1,5 (0,06)	1/2	9/16	702 (10.200)
3/8	3/8	SS-641-A-600	58,7 (2,31)	16,8 (0,66)	3,0 (0,12)	5/8	11/16	517 (7500)
9/16	1/2	SS-941-A-810	75,2 (2,96)	22,9 (0,90)	4,8 (0,19)	13/16	7/8	461 (6700)

Hochdruck-Außengewinde auf Außengewinde



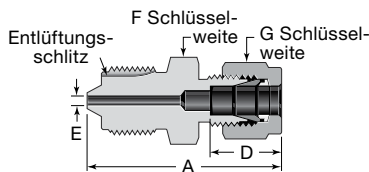
Gewindegröße	NPT-Außengewinde Zoll	Bestellnummer	Abmessungen, mm (Zoll)				Druckrate bar (psig)
			A	D	E	F	
9/16-18	1/4	SS-44M-1-4	39,4 (1,55)	14,2 (0,56)	2,3 (0,09)	5/8	2067 (30.000)
3/4-16	3/8	SS-64M-1-6	45,2 (1,78)	14,2 (0,56)	3,0 (0,12)	13/16	
1 1/8-12	1/2	SS-94M-1-8	58,4 (2,30)	19,0 (0,75)	4,8 (0,19)	1 1/4	

Hochdruck-Außengewinde auf Innengewinde



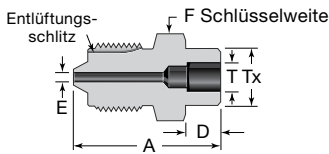
Gewindegröße	Größe NPT-Innengewinde Zoll	Bestellnummer	Abmessungen, mm (Zoll)			Druckrate bar (psig)
			A	E	F	
9/16-18	1/4	SS-44M-7-4	42,2 (1,66)	2,3 (0,09)	15/16	1034 (15.000)
3/4-16	3/8	SS-64M-7-6	49,3 (1,94)	3,0 (0,12)	1 3/16	
1 1/8-12	1/2	SS-94M-7-8	63,0 (2,48)	4,8 (0,19)	1 1/2	

Hochdruckaußengewinde auf Swagelok-Rohrverschraubungsadapter



Rohr-AD Zoll	Gewindegröße	Bestellnummer	Abmessungen, mm (Zoll)					Druckrate bar (psig)
			A	D	E	F	G	
1/8	9/16-18	SS-44M-A-200	40,8 (1,61)	12,7 (0,50)	2,3 (0,09)	5/8	7/16	751 (10.900)
1/4	9/16-18	SS-44M-A-400	43,1 (1,70)	15,2 (0,60)	2,3 (0,09)	5/8	9/16	702 (10.200)
3/8	3/4-16	SS-64M-A-600	50,0 (1,97)	16,7 (0,66)	3,0 (0,12)	13/16	11/16	517 (7500)
1/2	1 1/8-12	SS-94M-A-810	61,2 (2,41)	22,9 (0,90)	4,8 (0,19)	1 1/4	7/8	461 (6700)

Hochdruck-Außengewinde auf Rohrmuffenschweißadapter



Rohr-AD, Zoll		Gewindegröße	Bestellnummer	Abmessungen, mm (Zoll)				Druckrate bar (psig)
T	Tx			A	D	E	F	
1/4	1/2	9/16-18	SS-44M-A-4TSW	33,0 (1,30)	7,1 (0,28)	2,3 (0,09)	5/8	1378 (20.000)
3/8	5/8	3/4-16	SS-64M-A-6TSW	40,6 (1,60)	7,9 (0,31)	3,0 (0,12)	13/16	1378 (20.000)
1/2	3/4	1 1/8-12	SS-94M-A-8TSW	50,5 (1,99)	9,7 (0,38)	4,8 (0,19)	1 1/4	1034 (15.000)

Anleitung für Hochdruck Konus-Klemmringrohrverschraubungen

Montage—Gehärtete Rohre

⚠ Zur richtigen Erstmontage von Hochdruckrohrverschraubungen an gehärteten Rohren muss das Vormontagewerkzeug (siehe Seite 64) verwendet werden.

- Die Überwurfmutter und Klemmringe auf dem Vormontagewerkzeug montieren.
- Das Rohr mit dem Konus in das Vormontagewerkzeug einführen.
- Sicherstellen, dass das Rohr sicher auf der kegeligen Schulter des Vormontagewerkzeugkörpers aufliegt.
- Die Überwurfmutter festziehen, *bis das Rohr nicht mehr mit der Hand gedreht werden kann.*
- Die Überwurfmutter an der 6-Uhr-Position markieren.
- Das Vormontagewerkzeug festhalten und die Überwurfmutter mit 1 1/4 Umdrehungen auf die 9-Uhr-Position anziehen.
- Die Überwurfmutter lösen und das Rohr mit vormontierten Klemmringen vom Vormontagewerkzeug nehmen.
- Das Rohr mit den vormontierten Klemmringen in die Verschraubung einstecken, bis der vordere Klemmring aufsitzt; die Überwurfmutter *fingerfest anziehen*.
- Den Verschraubungskörper mit einem Schraubenschlüssel festhalten und die Überwurfmutter bei 3/8 Zoll und 9/16 Zoll Rohren mit einer 3/8 Drehung festziehen bzw. bei 1/4 Zoll Rohren mit 1/4 Drehung festziehen.

Montage—Weichgeglühte Rohre

Zur richtigen Montage von Hochdruckrohrverschraubungen an geglähten Rohren sollte das Vormontagewerkzeug verwendet werden. Wenn das Vormontagewerkzeug verwendet wird, die Anleitung für gehärtete Rohre verwenden. Bei Montage ohne Vormontagewerkzeug folgendermaßen vorgehen:

- Das Rohr mit konischem Ende in die Rohrverschraubung einführen.
- Sicherstellen, dass das Rohr sicher auf der kegeligen Schulter des Rohrverschraubungskörpers aufliegt.
- Die Überwurfmutter festziehen, *bis das Rohr nicht mehr mit der Hand gedreht werden kann.*
- Die Überwurfmutter an der 6-Uhr-Position markieren.
- Den Verschraubungskörper festhalten, und die Überwurfmutter mit 1 1/4 Umdrehungen auf die 9-Uhr-Position anziehen.

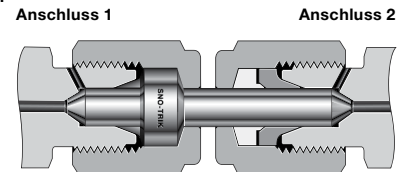
Montage—Hochdruckfittings mit Außen- und Innengewinde

- Die Überwurfmutter *fingerfest anziehen*.
- Die Überwurfmutter mit 1/8 Drehung festziehen.

Montage—Rohrstücke

- Die Mutter und die Klemmringe von einer der beiden zu verbindenden Hochdruckverschraubungen entfernen. Die Klemmringe entsorgen.

- Die Überwurfmutter über das kurze Ende des Rohrstücks schieben. Siehe Abbildung, Anschluss 1.



- Mutter und Klemmringe von Anschluss 2 entfernen und auf das Vormontagewerkzeug montieren.
- Langes Ende des Rohrstücks in das Vormontagewerkzeug einstecken und dabei sichergehen, dass es fest auf der kegeligen Schulter des Werkzeugkörpers aufsitzt.
- Die Überwurfmutter festziehen *bis das Rohr nicht mehr mit der Hand gedreht werden kann.*
- Die Überwurfmutter an der 6-Uhr-Position markieren.
- Das Vormontagewerkzeug festhalten und die Überwurfmutter mit 1 1/4 Umdrehungen auf die 9-Uhr-Position anziehen.
- Die Überwurfmutter lösen und das Rohr mit vormontierten Klemmringen vom Vormontagewerkzeug nehmen.
- Rohrstückende mit den vormontierten Klemmringen in Anschluss 2 einstecken, bis der vordere Klemmring fest sitzt; Mutter *fingerfest anziehen*.
- Den Verschraubungskörper mit einem Schraubenschlüssel festhalten und die Überwurfmutter bei 3/8 Zoll und 9/16 Zoll Rohren mit einer 3/8 Drehung festziehen bzw. bei 1/4 Zoll Rohren mit 1/4 Drehung festziehen.
- Die erste Mutter *fingerfest an Anschluss 1 festziehen*.
- Den Verschraubungskörper mit einem Schraubenschlüssel festhalten und die Überwurfmutter bei 3/8 Zoll und 9/16 Zoll Rohren mit einer 3/8 Drehung festziehen bzw. bei 1/4 Zoll Rohren mit 1/4 Drehung festziehen.

Wiedermontage-Anleitung

Swagelok Hochdruckrohrverschraubungen können demontiert und wiedermontiert werden.

- Das Rohr mit den vormontierten Klemmringen in die Verschraubung einstecken, bis der vordere Klemmring aufsitzt; die Überwurfmutter *fingerfest anziehen*.
- Den Verschraubungskörper mit einem Schraubenschlüssel festhalten und die Überwurfmutter bei 3/8 Zoll und 9/16 Zoll Rohren mit einer 3/8 Drehung festziehen bzw. bei 1/4 Zoll Rohren mit 1/4 Drehung festziehen.

Optionen und Zubehör

Vormontagewerkzeug

Das Vormontagewerkzeug wird für die Erstmontage von Swagelok Hochdruckrohrverschraubungen empfohlen, wenn diese mit weichgeglühten Rohren verwendet werden. Das Vormontagewerkzeug **muss** für die Erstmontage dieser Rohrverschraubungen benutzt werden, wenn diese mit gehärteten Rohren von Swagelok verwendet werden.



Rohr-AD/ Werkzeuggröße Zoll	Bestell- nummer	Erforderlicher Mindest-AD, Zoll
1/4	MS-440-PT	0,250
3/8	MS-640-PT	0,375
9/16	MS-940-PT	0,562

Sno-Trik Anfassungswerkzeug

Hochdruckrohre, die mit Swagelok Hochdruckrohrverschraubungen verwendet werden, sollten mit einem Swagelok Konuswerkzeug vorbereitet werden. Das Swagelok Anfassungswerkzeug schneidet einen glatten, konzentrischen Konus am Rohrende, um eine zuverlässige Abdichtung im Verschraubungskörper zu gewährleisten. Es ist für die Vorbereitung von dickwandigen Rohren mit den Außendurchmessern 1/4, 3/8 und 9/16 Zoll vorgesehen.



Das Anfassungswerkzeug wird in einem Transportbehälter mit Rapid Tap™ Schneideöl, Spannbacken und Schneideinsätzen für die Größen 1/4, 3/8 und 9/16 Zoll sowie einem Entgratungswerkzeug für die Innenflächen geliefert.

Bestellnummer: **MS-469-CT**

Eine Bedienungsanleitung finden Sie im *Konuswerkzeug-Benutzerhandbuch*, [MS-CRD-CONING](#).

Ersatzteile

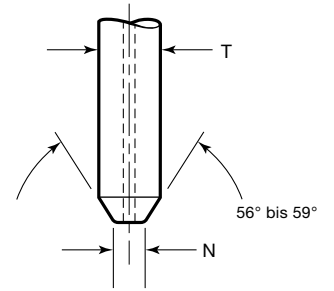
Um weitere Teile separat zu bestellen, eine Bestellnummer auswählen.

Beschreibung	Bestellnummer
Schneideöl	MS-469CT-LUBE
1/4 Zoll Spannbacke	MS-469CT-2-4
1/4 Zoll Werkzeugaufsatz	MS-469CT-7-4
3/8 Zoll Spannbacke	MS-469CT-2-6
3/8 Zoll Werkzeugaufsatz	MS-469CT-7-6
9/16 Zoll Spannbacke	MS-469CT-2-9
9/16 Zoll Werkzeugaufsatz	MS-469CT-7-9
Entgratungswerkzeug	MS-44CT-27

Visuelle Rohrinspektion

- Ein richtiger Konus hat plangedrehte und glatte Enden.
- Der Konus sollte keine Kratzer oder Markierungen haben.

Rohrvorbereitung	
T, Zoll	N, Zoll
1/4	1/8
3/8	7/32
9/16	9/32



Rohrauswahl

Hochdruck-Rohrverschraubungen können mit gehärteten oder geblühten Hochdruck-Rohren aus Edelstahl 316 verwendet werden. Siehe „Rohr-/Verschraubungs-Kompatibilitäts-Matrix“ auf Seite 66 für Details.

Sonder-Ventilblöcke—IPT-Serie

Für Drücke bis 4134 bar (60.000 psig)



- Hochdruck-Ventilblöcke minimieren Raumanforderungen.
- Reduzieren Montagezeit, die notwendig ist, um ein Drucksystem zu montieren.
- Minimieren die Anzahl potenzieller Leckagepunkte, weil weniger Bauteile im System verwendet werden.
- Verfügbar mit Swagelok Rohrverschraubungen für mittleren Druck—FK-Serie, Konus/Gewinde (cone and thread) oder NPT-Endanschlüssen.
- Hardware im Lieferumfang enthalten.

Bestellinformationen

Swagelok IPT bietet spezialgefertigte Ventilblöcke mit vom Kunden spezifizierten Anschlusstypen (FK, MP C&T, HP C&T und NPT), spezieller Anordnung der Anschlüsse, gewünschte Größen bis zu 508 mm (20 Zoll) Länge und Montagebohrungen. Wir haben Mindestabstände für die Anordnung der Anschlüsse, wenn ein Kunde das kompakteste Design wünscht.

Bei Bestellung eines spezialgefertigten Ventilblocks müssen Sie Ihrem autorisierten Swagelok Vertriebs- und Servicezentrum eine genaue Zeichnung geben.

Rohre für mittleren Druck —
FK-Serie

Für Drücke bis 1378 bar
(20.000 psig)



- Zur Verwendung mit prüflehrenfähigen Rohrverschraubungen für mittleren Druck und Adapterfttings von Swagelok—FK-Serie
- Nahtlose Rohre aus Edelstahl 316/316L
 - Dickwandig, weichgeglüht
 - Kalt gezogen, Härte 1/8 (1/8-Hard)
- Arbeitsdruck bis bis 1378 bar (20.000 psig)
- Größen 1/4, 3/8, 1/2 und 3/4 Zoll Außendurchmesser

Merkmale

- Nahtlose Rohre aus 316/316L Edelstahl 316/316L verfügbar, weichgeglüht oder kaltgezogen.
- Nach genauem Rohr-AD gefertigt.
- In zölligen Längen von 20 Fuß und metrischen Längen bis zu 6 Meter erhältlich.
- Mit Größe, Werkstoff, Zustand und Schmelznummer gekennzeichnet

Technische Daten

Werkstoffstandards und mechanische Eigenschaften

Kalt gezogene Rohre mit einer Härte von 1/8 sind widerstandsfähiger und ermöglichen bei einem Rohr desselben Durchmessers eine geringere Wandstärke und einen verbesserten Durchfluss.

Dickwandige nahtlose weichgeglühte Rohre aus Edelstahl 316/316L

Güte	UNS	Spezifikation
316 / 316L, 1.4401 / 1.4404	S31600 / S31603	ASTM A213 ^① , A269
		ASME SA213 ^①
		EN 10216-5 ^②

① Nominale Wandstärke, nicht Mindestwandstärke.
② Aussehen gemäß ASTM / ASME-Normen.

Kaltgezogene nahtlose 1/8-harte Rohre aus Edelstahl 316/316L

Güte	UNS	Spezifikation	Streckgrenze bei 0,2 % Versatz ^③ ksi	Zugfestigkeit ^③ ksi	Verlängerung in Abschnitten von 50,8 mm (2 Zoll) ^③ % min	Maximale Härte ^③ HRC
316 / 316L, 1.4401 / 1.4404	S31600 / S31603	ASTM A213 ^① , A269	75 bis 110	105 bis 138	20	30
		ASME SA213 ^①				
		EN 10216-5 ^②				

① Nominale Wandstärke, nicht Mindestwandstärke.
② Aussehen gemäß ASTM / ASME-Normen.
③ Ausnahmen der Norm.

Rohr/Verschraubung-Kompatibilitätsmatrix

Die Rohre für mittleren Druck der FK-Serie, die Konus/Gewinde-Rohre der Serie IPT und die Hochdruck-Rohre der Serie Sno-Trik sind im Allgemeinen nicht mit anderen Serien von Mittel- und Hochdruck-Verschraubungen in diesem Katalog kompatibel. Siehe nachstehende Tabelle für die Kompatibilität nach Serie.

Verschraubung		Rohrverträglichkeit (Werkstoff und zöllige Größe)								ASTM-Spezifikation
Werkstoff	Serie	Beschreibung	OD-Größe	1/4 Zoll	3/8 Zoll	1/2 Zoll	9/16 Zoll	3/4 Zoll	1 Zoll	
316SS	FK	Edelstahl 316 Rohre (1/8 hart)	Richtig	√	√	√		√		A269 & A213
		Edelstahl 316 Rohre (weichgeglüht)	Richtig	√	√	√			√	A269 & A213
		Edelstahl 316 C&T-Rohre (1/8 hart)	Nominal				√	√	√	A213
		2507 Rohre (weichgeglüht)	Richtig	√	√	√		√	√	A789
	IPT - mittlerer Druck	Edelstahl 316 C&T-Rohre (1/8 hart)	Nominal	√	√		√	√	√	A213
	Sno-Trik	Alloy 2507 Rohre (weichgeglüht oder gehärtet)	Richtig	√	√		√			A269

Chemische Zusammensetzung

Element	Spezifikation
	ASTM / EN
	Zusammensetzung, Gew. %
Chrom	16,5 bis 18,0
Nickel	11,0 bis 13,0
Molybdän	2,00 bis 2,50
Mangan	2,00 max.
Silizium	1,00 max.
Kohlenstoff	0,030 max.
Schwefel	0,015 max.
Phosphor	0,040 max.

Biegeradius

Der empfohlene Biegeradius und die Grenzen für Wandstärken für Biegungen von dickwandigen, geglühten oder kaltgezogenen nahtlosen 1/8-harten Rohre aus Edelstahl werden nachstehend aufgelistet.

Rohr-AD, Zoll	Empfohlener Biegeradius mm (Zoll)	Nominale Wandstärke, Zoll	
		Dickwandige Weichgeglühte Edelstahlrohre	Kaltgezogene nahtlose 1/8-harte Rohre aus Edelstahl
1/4	36 (1,4)	0,095	0,065
3/8		0,134	0,083
1/2		0,188	0,109
3/4	56 (2,2)	—	0,165

⚠ Verwenden Sie keinen Handrohrbieger zum Biegen dickwandiger weichgeglühter oder kaltgezogener 1/8-harter Edelstahlrohre. Verwenden Sie Stahl-Biegeführungen mit der Swagelok Rohrbiegevorrichtung für Werkbankaufstellung.

Weitere Informationen zum Biegen von Rohren für mittleren Druck finden Sie in der Swagelok-Anleitung *Rohrbiegevorrichtung für Werkbankaufstellung*, [MS-13-145DE](#).

Bestellinformationen und Abmessungen

Dickwandige nahtlose weichgeglühte Rohre aus Edelstahl 316/316L

ASTM / EN-Rohre

Rohr-AD Zoll	Nominaler AD Zoll	Nominale Wandstärke Zoll	Bestellnummer	Nominale Länge	Gewicht	Druckrate ^①
Zöllige Länge				Fuß	kg/m (lb/ft)	bar (psig)
1/4	0,250	0,095	SS-T4FK-S-095-20-S	20	0,24 (0,16)	1034 (15.000)
3/8	0,375	0,134	SS-T6FK-S-134-20-S		0,52 (0,35)	
1/2	0,500	0,188	SS-T8FK-S-188-20-S		0,95 (0,64)	
Metrische Länge				m	kg/m (lb/ft)	bar (psig)
1/4	0,250	0,095	SS-T4FK-S-095-6M-S	6	0,16 (0,24)	1034 (15.000)
3/8	0,375	0,134	SS-T6FK-S-134-6M-S		0,35 (0,52)	
1/2	0,500	0,188	SS-T8FK-S-188-6M-S		0,64 (0,95)	

① Arbeitsdruck, der basierend auf ASME B31.3 Process Piping bestimmt wird

Kaltgezogene nahtlose 1/8-harte Rohre aus Edelstahl 316/316L

ASTM / EN-Rohre

Rohr-AD Zoll	Nominaler AD Zoll	Nominale Wandstärke Zoll	Bestellnummer	Nominale Länge	Gewicht	Druckrate		
						ASME B31.3 ^①	Kapitel IX ^②	
Zöllige Länge					Fuß	kg/m (lb/ft)	bar (psig)	
1/4	0,250	0,065	SS-T4FK-SH-065-20-S	20	0,19 (0,13)	1034 (15.000)	1378 (20.000)	
3/8	0,375	0,083	SS-T6FK-SH-083-20-S		0,39 (0,26)			
1/2	0,500	0,109	SS-T8FK-SH-109-20-S		0,70 (0,47)			
3/4	0,750	0,165	SS-T12FK-SH-165-20-S		1,56 (1,05)			
Metrische Länge					m	kg/m (lb/ft)	bar (psig)	
1/4	0,250	0,065	SS-T4FK-SH-065-2M-S	2	0,13 (0,19)	1034 (15.000)	1378 (20.000)	
			SS-T4FK-SH-065-4M-S	4				
			SS-T4FK-SH-065-6M-S	6				
3/8	0,375	0,083	SS-T6FK-SH-083-2M-S	2	0,26 (0,39)	1034 (15.000)	1378 (20.000)	
			SS-T6FK-SH-083-4M-S	4				
			SS-T6FK-SH-083-6M-S	6				
1/2	0,500	0,109	SS-T8FK-SH-109-2M-S	2	0,47 (0,70)	1034 (15.000)	1378 (20.000)	
			SS-T8FK-SH-109-4M-S	4				
			SS-T8FK-SH-109-6M-S	6				
3/4	0,750	0,165	SS-T12FK-SH-165-6M-S	6	1,05 (1,56)			

① Arbeitsdruck, der basierend auf ASME B31.3 Process Piping bestimmt wird

② Arbeitsdruck, der basierend auf ASME B31.3 Process Piping, Kapitel IX High Pressure Piping bestimmt wird.

Weitere Produkte

Rohre aus Alloy 2507

Nahtlose Super Duplex-Rohre von Swagelok, Alloy 2507, können in vielen Mitteldruck-Anwendungen eingesetzt werden. Weitere Informationen finden Sie unter Swagelok *Alloy 2507 Nahtlose Super Duplex-Rohre – Zöllige Größen* Katalog, [MS-02-151](#).



Konus/Gewinde- Verschraubungen und Rohrrippel—IPT-Serie

Für Drücke bis 4134 bar
(60.000 psig)



- Zur Verwendung mit Konus/
Gewindeprodukten
- Rohre aus Edelstahl 316/316L und
Rohrrippel
- Rohre für mittleren Druck (MP)
 - Größen— 1/4 bis 1 Zoll
 - Arbeitsdruck —bis 1378 bar
(20.000 psig)
- Hochdruck-Rohre (HP)
 - Größen— 1/4 bis 9/16 Zoll
 - Arbeitsdruck —bis 4134 bar
(60.000 psig)

Merkmale

- Nathlose Rohre aus Edelstahl 316/316L verfügbar, kaltgezogen.
- Als nominales AD-Rohr gefertigt.
- In beliebigen Längen mit einer durchschnittlichen Länge von 24 Fuß (20 bis 27 Fuß) geliefert.
- Mit Größe, Werkstoff, Zustand und Schmelznummer gekennzeichnet

Technische Daten

Werkstoffstandards und mechanische Eigenschaften

Güte	UNS	Spezifikation	Leistung bar (psig)	Streckgrenze bei 0,2 % Versatz ksi	Zugfestigkeit ksi	Verlängerung in Abschnitten von 50,8 mm (2 Zoll)%min.	Mindest- härte HRG
316 / 316L	S31600 / S31603	ASTM A213 ^①	1378 (20.000)	75 bis 110	105 bis 138	22	95
			4134 (60.000)	100 min	110 min	18	

① Nur chemische Eigenschaften.

Chemische Zusammensetzung

Element	Spezifikation
	ASTM
	Zusammensetzung, Gew. %
Chrom	16,5 bis 18,0
Nickel	11,0 bis 13,0
Molybdän	2,00 bis 2,50
Mangan	2,00 max.
Silizium	1,00 max.
Kohlenstoff	0,030 max.
Schwefel	0,015 max.
Phosphor	0,040 max.

Biegeradius

Der empfohlene Biegeradius und die Grenzen für Wandstärken für Biegungen von kaltgezogenen nahtlosen Rohren aus Edelstahl werden nachstehend aufgelistet.

Nominaler Rohr-AD Zoll	Mindestbiegeradius (Zoll Dorn-Radius)
Mittlerer Druck 1378 bar (20.000 psig)	
1/4	1,25
3/8	1,75
9/16	2,625
3/4	3,50
1	4,625
Hochdruck 4134 bar (60.000 psig)	
1/4	1,25
3/8	1,75
9/16	2,625

⚠ Verwenden Sie keinen Handrohrbieger zum Biegen dickwandiger weichgeglühter oder kaltgezogener 1/8-harter Edelstahlrohre. Verwenden Sie Stahlbiegeführungen mit Swagelok Rohrbiegevorrichtungen für Werkbankaufstellung für Größen von 1/4 bis 9/16 Zoll. Für Rohre mit größerem Durchmesser wird eine elektrische Biegevorrichtung empfohlen.

Weitere Informationen zum Biegen von Rohren für mittleren Druck finden Sie im Swagelok Benutzerhandbuch *Rohrbiegevorrichtung für Werkbankaufstellung*, [MS-13-145DE](#).

Bestellinformationen und Abmessungen

Meterware für Konus/Gewinderohr

- Die Bestellnummern gelten für 316/316L Edelstahlausführung.

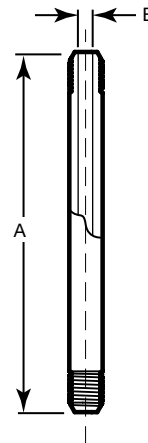
Zölliger Rohr-AD Zoll	Nominaler Rohr-AD Zoll	Nominaler Rohr-ID Zoll	Bestell- nummer	Länge m (Fuß)	Gewicht kg/m (lb/ft)
Mittlerer Druck 1378 bar (20.000 psig)					
1/4	0,248 – 0,243	0,104 – 0,109	TU4M20	20 bis 27 (6,1 bis 8,2)	0,19 (0,13)
3/8	0,370 – 0,365	0,198 – 0,203	TU6M20		0,39 (0,26)
9/16	0,557 – 0,552	0,307 – 0,312	TU9M20		0,85 (0,57)
3/4	0,745 – 0,740	0,432 – 0,438	TU12M20		1,46 (0,98)
1	0,995 – 0,990	0,557 – 0,562	TU16M20		2,69 (1,81)
Hochdruck 4134 bar (60.000 psig)					
1/4	0,248 – 0,243	0,079 – 0,083	TU4H60	20 bis 27 (6,1 bis 8,2)	0,22 (0,15)
3/8	0,370 – 0,365	0,121 – 0,125	TU6H60		0,49 (0,33)
9/16	0,557 – 0,552	0,182 – 0,187	TU9H60		1,10 (0,74)

Rohrnippel für Konus/Gewindeprodukte

- Die Bestellnummern in der Tabelle gelten für kaltgezogene Rohre in 316/316L Edelstahlausführung.
- Nippel in Sonderlängen auf Nachfrage erhältlich. Wenden Sie sich an Ihr autorisiertes Swagelok Vertriebs- und Servicezentrum.
- Zum Bestellen die Länge in Zoll (bis zu 2 Dezimalstellen) an die Grundbestellnummer anhängen. Beispiel: N4M20-2.75



Zölliger Rohr-AD Zoll	Nominaler Rohr-AD Zoll	Grundbestell- nummer	Abmessungen mm (Zoll)		
			A Mindestlänge	E	Rohrverbin- dungslänge
Mittlerer Druck 1378 bar (20.000 psig)					
1/4	0,248 – 0,243	N4M20-	50,8 (2,00)	2,77 (0,109)	14,2 (0,56)
3/8	0,370 – 0,365	N6M20-	63,5 (2,50)	5,16 (0,203)	17,5 (0,69)
9/16	0,557 – 0,552	N9M20-	76,2 (3,00)	7,92 (0,312)	21,3 (0,84)
3/4	0,745 – 0,740	N12M20-	82,6 (3,25)	11,1 (0,438)	25,4 (1,00)
1	0,995 – 0,990	N16M20-	114 (4,50)	14,3 (0,562)	37,3 (1,47)
Hochdruck 4134 bar (60.000 psig)					
1/4	0,248 – 0,243	N4H60-	69,8 (2,75)	2,11 (0,083)	12,7 (0,50)
3/8	0,370 – 0,365	N6H60-	76,2 (3,00)	3,18 (0,125)	17,5 (0,69)
9/16	0,557 – 0,552	N9H60-	102 (4,00)	4,78 (0,188)	22,4 (0,88)



Hochdruckrohre und Rohrnippel—Sno-Trik

Für Drücke bis 4134 bar
(60.000 psig)



- Zur Verwendung mit Sno-Trik Hochdruckprodukten
- Nahtlose Rohre aus Edelstahl 316/316L
 - Gehärtet
 - Weichgeglüht
- Druckrate:
 - Arbeitsdruck —bis 4134 bar (60.000 psig) mit gehärteten Rohren
 - Arbeitsdruck —bis 2067 bar (30.000 psig) mit weichgeglühten Rohren
- Größen 1/4, 3/8, und 9/16 Zoll Außendurchmesser

Merkmale

- Nahtlose Rohre aus Edelstahl 316/316L verfügbar, weichgeglüht oder kalt gehärtet.
- Als genaues AD-Rohr gefertigt.
- Wird in Längen von 120 Zoll geliefert.
- Auf Nachfrage in Sonder-Längen erhältlich.
- Mit Größe, Werkstoff, Zustand und Schmelznummer gekennzeichnet

Technische Daten

Werkstoffstandards und mechanische Eigenschaften

Kalt gezogene Rohre sind widerstandsfähiger und ermöglichen bei einem Rohr desselben Durchmessers eine geringere Wandstärke und einen verbesserten Durchfluss.

Güte	UNS	Spezifikation	Mindest-Streckgrenze bei 0,2 % Versatz ksi	Mindest-Zugfestigkeit ksi	Verlängerung in Abschnitten von 50,8 mm (2 Zoll) %min.
Kalt gehärtete nahtlose Rohre aus Edelstahl 316/316L					
316 / 316L	S31600 / S31603	ASTM A269 ASTM A262 EN ISO3651-2	75	100	20
Weichgeglühte nahtlose Rohre aus Edelstahl 316/316L					
316 / 316L	S31600 / S31603	ASTM A269 ASTM A262 EN ISO3651-2	40	70	35

Chemische Zusammensetzung Biegeradius

Element	Spezifikation
	ASTM
	Zusammensetzung, Gew. %
Chrom	17,0 bis 18,0
Nickel	10,0 bis 15,0
Molybdän	2,50 bis 3,00
Mangan	2,00 max.
Silizium	0,75 max.
Kohlenstoff	0,035 max.
Schwefel	0,030 max.

Der empfohlene Biegeradius und die Grenzen für Wandstärken für Biegungen von kaltgezogenen nahtlosen Rohren aus Edelstahl werden nachstehend aufgelistet.

Rohr-AD, Zoll	Wandstärke in. (mm)	Mindest-biegeradius (Zoll Dorn-Radius)
1/4	2,1 (0,083)	1,25
1/4	2,4 (0,095)	1,25
3/8	3,2 (0,125)	1,75
9/16	4,7 (0,187)	2,625

⚠ Verwenden Sie keinen Handrohrbieger zum Biegen dickwandiger weichgeglühter oder kaltgezogener 1/8-harter Edelstahlrohre. Verwenden Sie Stahl-Biegeföhrungen mit der Swagelok Rohrbiegevorrichtung für Werkbankaufstellung.

Weitere Informationen zum Biegen von Rohren für mittleren Druck finden Sie in der Swagelok-Anleitung *Rohrbiegevorrichtung für Werkbankaufstellung*, [MS-13-145DE](#).

Bestellinformationen und Abmessungen

Die Abmessungen dienen nur als Referenz und können sich ändern.

Rohr als Meterware für Hochdruck-Produkte

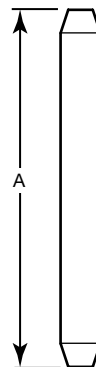
- Rohrlängen für gehärtete oder gegläute Rohre 305 cm (120 Zoll).
- Die Rohrabschnitte haben präzise angefasste Enden mit hochwertiger Oberflächenbehandlung.
- Weichgeglühte Rohre haben eine Druckrate bis 2067 bar (30.000 psig).
- Gehärtete Rohre haben eine Druckrate bis 4134 bar (60 000 psig).

Rohr-AD, Zoll	Nominaler Rohr-AD Zoll	Wandstärke mm (Zoll)	Länge cm (Zoll)	Bestellnummer	
				Gehärtete Rohre	Weichgeglühte Rohre
1/4	0,250	2,1 (0,083)	305 (120)	SS-483-T-120	SS-483-A-120
1/4	0,250	2,4 (0,095)	305 (120)	SS-495-T-120	SS-495-A-120
3/8	0,375	3,2 (0,125)	305 (120)	SS-612-T-120	SS-612-A-120
9/16	0,563	4,7 (0,187)	305 (120)	SS-918-T-120	SS-918-A-120

Rohrnippel für Hochdruck-Produkte

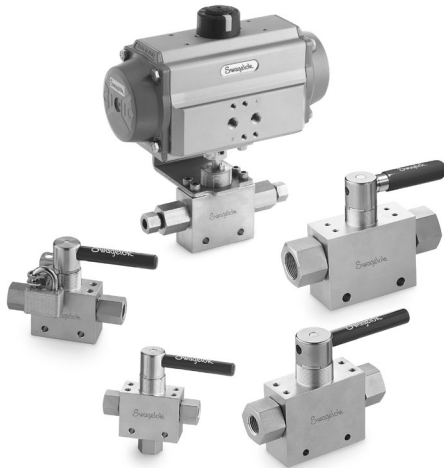
- Weichgeglühte oder gehärtete Rohre mit angefassten Nippeln sind in Längen von 5,1 bis 30,5 cm (2 - 12 Zoll) erhältlich.
- Die Rohrnippel haben präzise angefasste Enden mit hochwertiger Oberflächenbehandlung.
- Weichgeglühte Rohrnippel eignen sich für Drücke bis 2067 bar (30.000).
- Gehärtete Rohrnippel eignen sich für Drücke bis 4134 bar (60.000 psig).

Rohr-AD, Zoll	Nominaler Rohr-AD Zoll	Wandstärke in. (mm)	A Länge cm (Zoll)	Bestellnummern	
				Gehärtete Rohrnippel	Geglühte Rohrnippel
1/4	0,250	2,1 (0,083)	5,1 (2)	SS-483-T-2	SS-483-A-2
			10,2 (4)	SS-483-T-4	SS-483-A-4
			20,3 (8)	SS-483-T-8	SS-483-A-8
			30,5 (12)	SS-483-T-12	SS-483-A-12
1/4	0,250	2,4 (0,095)	10,2 (4)	SS-495-T-4	SS-495-A-4
			20,3 (8)	SS-495-T-8	SS-495-A-8
			30,5 (12)	SS-495-T-12	SS-495-A-12
3/8	0,375	3,2 (0,125)	7,6 (3)	SS-612-T-3	SS-612-A-3
			10,2 (4)	SS-612-T-4	SS-612-A-4
			20,3 (8)	SS-612-T-8	SS-612-A-8
9/16	0,563	4,7 (0,187)	10,2 (4)	SS-918-T-4	SS-918-A-4
			20,3 (8)	SS-918-T-8	SS-918-A-8
			30,5 (12)	SS-918-T-12	SS-918-A-12



Drehzapfen-Kugelhähne für mittleren Druck—Serie FKB

Für Drücke bis 1378 bar
(20 000 psig)



- Arbeitsdruck: bis 1378 bar (20 000 psig)
- Temperaturen bis 121°C (250°F)
- Konstruktion aus Edelstahl 316
- Drei Ventilserien / Bohrungsgrößen:
5,31 mm (0,209 Zoll) für Serie 6FKB;
9,52 mm (0,375 Zoll) für Serie 8FKB;
14,2 mm (0,560 Zoll) für Serie 12FKB
- Anschlussgrößen: 1/4 bis 1 Zoll
- 2-Wege (Auf-Zu) und 3-Wege (Umschalt) Fließwege

Merkmale

Die Drehzapfen-Kugelhähne der Serie FKB von Swagelok bieten eine 90-Grad-Betätigung mit geringem Drehmoment in einer kompakten Konstruktion und bieten eine sichere Absperrung bei Anwendungen bis zu 1378 bar (20000 psig). Weitere Merkmale:

- Zweiwegeventile—bidirektional; Dreiwegeventile—gemeinsamer Seitenanschluss oder Eingangsanschluss unten.
- Durchflusskoeffizienten (C_v) von 0,44 bis 11,3
- Prüflerfähige Rohrverschraubungen für mittleren Druck und NPT-Innengewinde von Swagelok.
- Pneumatische Steuerköpfe ISO 5211 konform.
- Zertifizierung für geringe flüchtige Emissionen nach API 641 verfügbar.
- Die drei Montageoptionen umfassen:
 - Schalttafelmontage mit der optionalen Schalttafelmutter
 - Zwei Schrauben durch die Schalttafel in die Oberseite des Ventilkörpers
 - Geschraubt durch die Körperbohrungen im Doppelschraubenmuster für OEM-Ventilersatz.

Druck- und Temperaturraten

Edelstahl 316 / Fluorkohlenstoff FPM O-Ringe			
Temperatur °C (°F)	Ventil/ Bohrungsgröße mm (Zoll)	Arbeitsdruck, bar (psig) ^{①②③}	
		2-Wege	3-Wege
-17 (0) bis 121 (250)	5,31 (0,209)	1378 (20 000)	
	9,52 (0,375)	1378 (20 000)	1034 (15 000)
	14,2 (0,560)	1034 (15 000)	—

① Arbeitsdruck, der basierend auf ASME B31.3 Process Piping, Kapitel IX High Pressure Piping bestimmt wird.

② Größen über 1/2 Zoll FNPT haben einen Arbeitsdruck von 689 bar (10000 psig).

③ Größen von 1/2 Zoll NPT Innengewinde und kleiner haben einen Arbeitsdruck von 1034 bar (15000 psig).

Wichtige Informationen über Kugelhähne

- ⚠ **Die Kugelhähne von Swagelok sind für den Betrieb in vollständig geöffneter oder geschlossener Stellung vorgesehen.**
- ⚠ **Ventile, die eine Zeit lang nicht betätigt wurden, können ein höheres Anfangsbetätigungsmoment aufweisen.**
- ⚠ **Um Schaden oder Überdrehen zu vermeiden, nicht weiter als bis zum Anschlag betätigen.**

Griff mit Richtungsanzeige

Innovatives Spindeldichtungsdesign

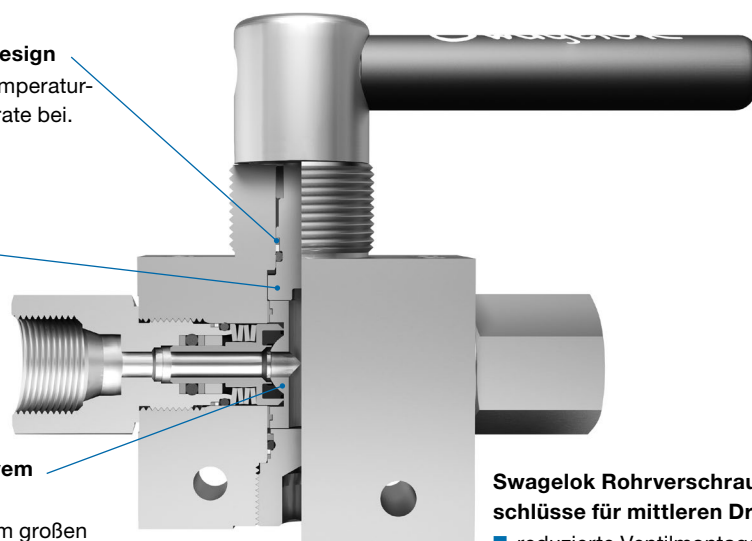
- behält im gesamten Betriebstemperaturbereich die vollständige Druckrate bei.

Von unten belastete Spindelkonstruktion

- ausblässicher und dadurch sicherer für den Bediener.

Drehzapfen-Ventil mit innovativem Direktbelastungs-Design

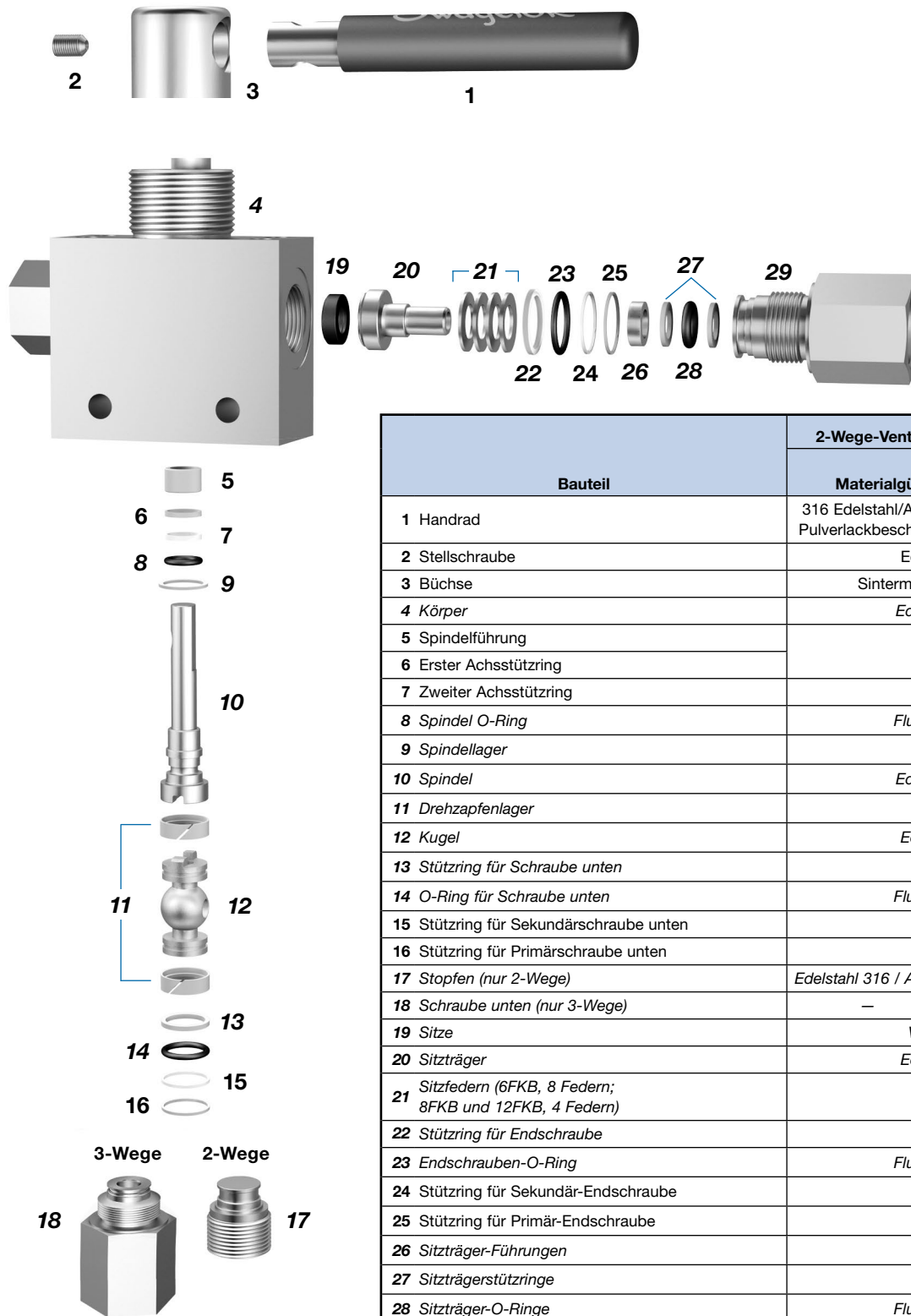
- konsistente Abdichtung in einem großen Druckbereich, auch wenn das System druckentlastet und erneut druckbelastet wird
- gewährleistet zuverlässigen Betrieb für verbesserte Antriebssteuerung.



Swagelok Rohrverschraubungsanschlüsse für mittleren Druck

- reduzierte Ventilmontagezeit und -kosten
- robuste Rohrerfassung und Vibrationswiderstand.

Werkstoffe



Bauteil	2-Wege-Ventil	3-Wege-Ventil
	Materialgüte/ASTM-Spezifikationen	
1 Handrad	316 Edelstahl/A479 mit blauer elektrostatischer Pulverlackbeschichtung und weißer Epoxidfarbe	
2 Stellschraube	Edelstahl 316/A276	
3 Büchse	Sintermetall Serie 300 SS/B783	
4 Körper	Edelstahl 316 / A479	
5 Spindelführung	PEEK	
6 Erster Achsstützring		
7 Zweiter Achsstützring	PTFE	
8 Spindel O-Ring	Fluorkohlenstoff FPM	
9 Spindellager	PEEK	
10 Spindel	Edelstahl 316 / A479	
11 Drehzapfenlager	PEEK	
12 Kugel	Edelstahl 316/A276	
13 Stützring für Schraube unten	PEEK	
14 O-Ring für Schraube unten	Fluorkohlenstoff FPM	
15 Stützring für Sekundärschraube unten	PTFE	
16 Stützring für Primärschraube unten	PEEK	
17 Stopfen (nur 2-Wege)	Edelstahl 316 / A479	–
18 Schraube unten (nur 3-Wege)	–	Edelstahl 316 / A479
19 Sitze	Verstärktes PEEK	
20 Sitzträger	Edelstahl 316/A276	
21 Sitzfedern (6FKB, 8 Federn; 8FKB und 12FKB, 4 Federn)	17-7PH/A673	
22 Stützring für Endschraube	PEEK	
23 Endschrauben-O-Ring	Fluorkohlenstoff FPM	
24 Stützring für Sekundär-Endschraube	PTFE	
25 Stützring für Primär-Endschraube	PEEK	
26 Sitzträger-Führungen	Edelstahl 316	
27 Sitzträgerstützringe	PEEK	
28 Sitzträger-O-Ringe	Fluorkohlenstoff FPM	
29 Endschrauben	Edelstahl 316 / A479	
Medienberührte Schmiermittel:	Auf Silikonbasis, Wolframsulfid und Fluorbasis	
Nicht medienberührte Schmiermittel	auf Kohlenwasserstoffbasis	

Medienberührte Bauteile werden kursiv dargestellt.

Prüfung

Jeder Kugelhahn für mittleren Druck der Serie FKB von Swagelok wird im Werk mit Stickstoff bei 68,9 bar (1000 psig) geprüft. Die Sitze haben eine maximal zulässige Leckrate von 0,1 std cm³/min. Am Körper darf als Prüfbedingung unter Verwendung eines Lecksuchmittels kein erkennbares Leck auftreten.

Reinigung und Verpackung

Alle Swagelok Kugelhähne der Serie FKB für mittleren Druck werden gemäß Swagelok *Standardreinigung und Verpackung (SC-10)*, [MS-06-62DE](#), gereinigt und verpackt.

Geringe flüchtige Emissionen

Mit dem Code API 641 American Petroleum Instituts wird auf freigesetzte flüchtige Emissionen in die Atmosphäre für Auf/Zu-Kugelhähne mit 90° Bestätigung getestet. Die Prüfungen werden in einem Drittlabor durchgeführt und zertifizieren, dass die Leckage aus dem Ventil zu keinem Zeitpunkt mehr als 100 ppm Methan beträgt. Zertifikate, die bestätigen, dass das Ventil für den Einsatz mit geringen Emissionen geeignet ist, sind für die Ventile mit Standard-Spindeldichtungen erhältlich: Für weitere Informationen wenden Sie sich bitte an Ihr autorisiertes Swagelok Vertriebs- und Servicezentrum.

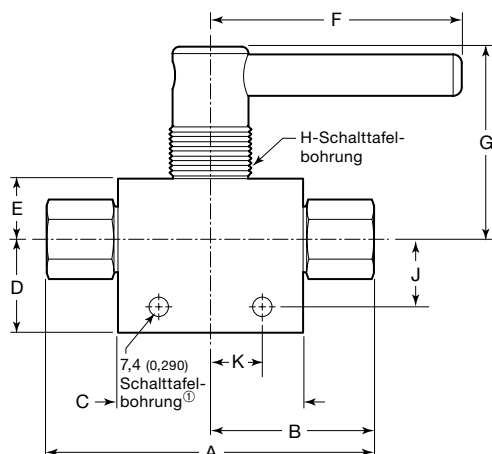
Bestellinformationen und Abmessungen

Die Abmessungen in Millimeter (Zoll) dienen nur als Referenz und können sich ändern.

Wählen Sie eine Bestellnummer aus den Tabellen auf den nächsten beiden Seiten aus.

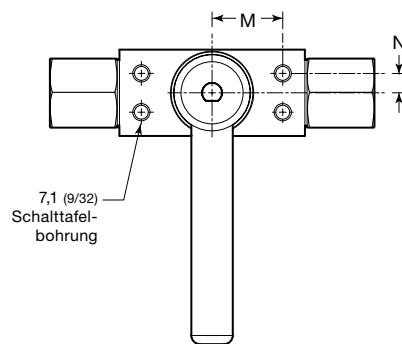
- Die Teile für Konus/Gewindeverschraubungsendanschlüsse (Hülsen und Stutzen) sind nicht im Lieferumfang enthalten und müssen separat bestellt werden.
- Die Teile für Konus/Gewindeverschraubungsendanschlüsse (Hülsen und Stutzen) sind im Lieferumfang enthalten.

2-Wege (Auf-Zu) -Ventil

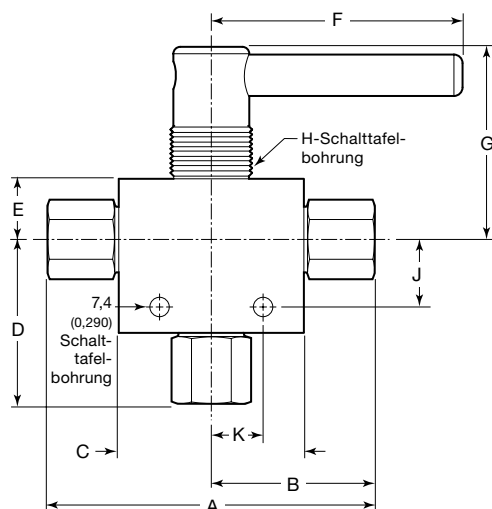


① Für die Serie 12FKB ist die Schalttafelbohrung 11,4 (0,450).

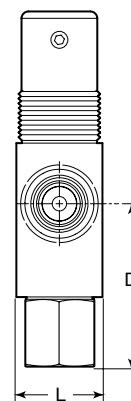
Ansicht von oben



3-Wege (Umschalt)-Ventil



Seitenansicht



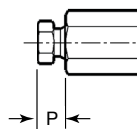
Bestellinformationen und Abmessungen

2-Wege Kugelhähne der Serie FKB

Anschlüsse		Durchfluss- koeffizient (C _v)	Ventil- Bestellnummer	Abmessungen mm (Zoll)												
Typ	Größe			A ^①	B ^①	C	D	E	F	G	H	J	K	L	M	N
Serie 6FKB Auf-Zu (2-Wege) Ventile, 5,31 mm (0,209 Zoll.) Bohrung																
Swagelok Rohrver- schraubung für mittleren Druck	1/4 Zoll	0,5	SS-6FKBFK4	104 (4,08)	51,8 (2,04)	68,1 (2,68)	34,3 (1,35)	22,4 (0,88)	92,7 (3,65)	70,6 (2,78)	31,8 (1,25)	24,6 (0,97)	19,0 (0,75)	31,8 (1,25)	25,9 (1,02)	7,1 (0,28)
	3/8 Zoll	1,5	SS-6FKBFK6	120 (4,74)	60,2 (2,37)											
	1/2 Zoll	1,4	SS-6FKBFK8	120 (4,74)	60,2 (2,37)											
NPT- Innenge- winde	1/4 Zoll	1,3	SS-6FKBF4	107 (4,22)	53,6 (2,11)											
	3/8 Zoll	1,1	SS-6FKBF6	110 (4,34)	55,1 (2,17)											
	1/2 Zoll	1,0	SS-6FKBF8	121 (4,78)	60,7 (2,39)											
Serie 8FKB Serie Auf-Zu (2-Wege) Ventile, 9,52 mm (0,375 Zoll.) Bohrung																
Swagelok Rohrver- schraubung für mittleren Druck	1/2 Zoll	3,2	SS-8FKBFK8	148 (5,81)	73,7 (2,90)	95,2 (3,75)	49,5 (1,95)	30,0 (1,18)	114 (4,49)	78,6 (3,07)	39,6 (1,56)	39,9 (1,57)	25,4 (1,00)	44,4 (1,75)	39,4 (1,55)	9,7 (0,38)
	9/16 Zoll	3,2	SS-8FKBFK9													
NPT- Innenge- winde	1/2 Zoll	4,5	SS-8FKBF8	148 (5,81)	73,7 (2,90)											
Serie 12FKB Serie Auf-Zu (2-Wege) Ventile, 14,2 mm (0,560 Zoll.) Bohrung																
Swagelok Rohrver- schraubung für mittleren Druck	3/4 Zoll	7,3	SS-12FKBFK12	187 (7,38)	93,7 (3,69)	116 (4,58)	58,4 (2,30)	33,8 (1,33)	113 (4,46)	88,4 (3,48)	39,6 (1,56)	47,0 (1,85)	36,6 (1,44)	50,8 (2,00)	39,4 (1,55)	9,7 (0,38)
NPT- Innenge- winde	3/4 Zoll	11	SS-12FKBF12	187 (7,38)	93,7 (3,69)											

① Die Abmessungen umfassen nicht die Verschraubungsteile. Siehe Tabelle unten.

FK Verschraubungsteile



Größe	Abmessungen, mm (Zoll)	
	P FK-Mutter	P C&T-Mutter
1378 bar (20.000 psig)		
1/4 Zoll	11,9 (0,47)	9,7 (0,38)
3/8 Zoll	14,2 (0,56)	12,2 (0,48)
1/2 Zoll	14,5 (0,57)	—
9/16 Zoll	18,8 (0,74)	17,3 (0,68)
3/4 Zoll	23,6 (0,93)	15,0 (0,59)
1 Zoll	—	18,8 (0,75)

Bestellinformationen und Abmessungen

3-Wege Kugelhähne der Serie FKBX

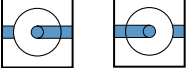
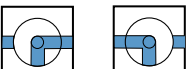
Anschlüsse		Durchflusskoeffizient (C _v)	Ventil-Bestellnummer	Abmessungen, mm (Zoll)												
Typ	Größe			A ^①	B ^①	C	D	E	F	G	H	J	K	L	M	N
Serie 6FKB Umschalt-(3-Wege)-Ventil, 5,31 mm (0,209 Zoll) Bohrung																
Swagelok Rohrverschraubung für mittleren Druck	1/4 Zoll	0,44	SS-6FKBXXFK4	128 (5,03)	64,0 (2,52)	68,1 (2,68)	52,1 (2,05)	22,4 (0,88)	92,7 (3,65)	70,6 (2,78)	31,8 (1,25)	24,6 (0,97)	19,0 (0,75)	31,8 (1,25)	25,9 (1,02)	7,1 (0,28)
	3/8 Zoll	0,98	SS-6FKBXXFK6	149 (5,87)	74,7 (2,94)		60,5 (2,38)									
	1/2 Zoll	0,83	SS-6FKBXXFK8	149 (5,87)	74,7 (2,94)		60,5 (2,38)									
NPT- Innenge- winde	1/4 Zoll	0,81	SS-6FKBXXF4	107 (4,22)	53,6 (2,11)	68,1 (2,68)	53,8 (2,12)	22,4 (0,88)	92,7 (3,65)	70,6 (2,78)	31,8 (1,25)	24,6 (0,97)	19,0 (0,75)	31,8 (1,25)	25,9 (1,02)	7,1 (0,28)
	3/8 Zoll	0,76	SS-6FKBXXF6	110 (4,34)	55,1 (2,17)		55,4 (2,18)									
	1/2 Zoll	0,73	SS-6FKBXXF8	121 (4,78)	60,7 (2,39)		61,0 (2,40)									
Serie 8FKB Umschalt-(3-Wege)-Ventil, 9,52 mm (0,375 Zoll) Bohrung																
Swagelok Rohrverschraubung für mittleren Druck	1/2 Zoll	2,0	SS-8FKBXXFK8	183 (7,20)	91,4 (3,60)	95,2 (3,75)	76,2 (3,00)	30,0 (1,18)	114 (4,49)	78,6 (3,07)	39,6 (1,56)	39,9 (1,57)	25,4 (1,00)	44,4 (1,75)	39,4 (1,55)	9,7 (0,38)
	9/16 Zoll	2,2	SS-8FKBXXFK9													
NPT- Innenge- winde	1/2 Zoll	2,7	SS-8FKBXXF8	148 (5,81)	73,7 (2,90)	95,2 (3,75)	76,2 (3,00)	30,0 (1,18)	114 (4,49)	78,6 (3,07)	39,6 (1,56)	39,9 (1,57)	25,4 (1,00)	44,4 (1,75)	39,4 (1,55)	9,7 (0,38)

① Die Abmessungen umfassen nicht die Verschraubungsteile - siehe Tabelle mit FK Verschraubungsteile auf Seite 76.

3-Wege (Umschalt) Ventile

3-Wege-Ventile sind mit Umschalt-Fließweg verfügbar. -D wie gezeigt einsetzen.

Beispiel: SS-6FKBXXFK6-D

Fließwegkennung			
Beschreibung	Fließweg	Griffdrehung	Kennung
Umschaltanwendung		180°	-
Umschaltanwendung		90°	D

Pneumatische Steuerköpfe ISO 5211 konform

Die ISO 5211-konformen pneumatischen Steuerköpfe mit Zahnstangenantrieb von Swagelok sind mit Federrückholung oder mit Doppelbetätigung lieferbar. Auf-/Zu- (Zwei-Wege) Ventile erfordern eine Betätigung von 90°; Umschalt- (3-Wege) Ventile erfordern eine Betätigung von 180°.

Swagelok kann komplette angetriebene Kugelhahneinheiten - bestehend aus Kugelhähnen, Antrieben, Sensoren, Montagebügelsätzen und Magnetventilen - mit Schnittstellen, die ISO 5211-, NAMUR- und VDI/VDE 3845-konform sind, anbieten.

Technische Daten, einschließlich Werkstoffe des Steuerkopfes und Gewicht finden Sie im Katalog Swagelok *Kugelhahnbetätigungsoptionen*, Katalog [MS-02-343](#).

Weitere Informationen zur Auswahl und Größenbestimmung von Steuerköpfen nach ISO 5211 finden Sie im *Katalog zur Auswahl von Kugelhähnen mit Steuerköpfen--Montagebügelsätze für Steuerköpfe nach ISO-5211*, Katalog [MS-02-136DE](#).

⚠ Achtung: Angetriebene Armaturen müssen korrekt ausgerichtet und befestigt werden. Bei unzureichender Ausrichtung oder Befestigung von angetriebenen Armaturen kann dies zu Leckagen oder vorzeitigem Ausfall führen.

Druck- und Temperaturraten

Der maximale Steuerdruck beträgt 7,9 bar (116 psig). Den **Mindeststeuerdruck** können Sie der Tabelle Mindeststeuerdruck unten entnehmen.

Betätigungsart	Steuerkopfkenung	Temperaturbereich °C (°F)
Standard	—	-40 bis 80 (-40 bis 176)
Hochtemperatur	HT	5 bis 150 (-15 bis 302)

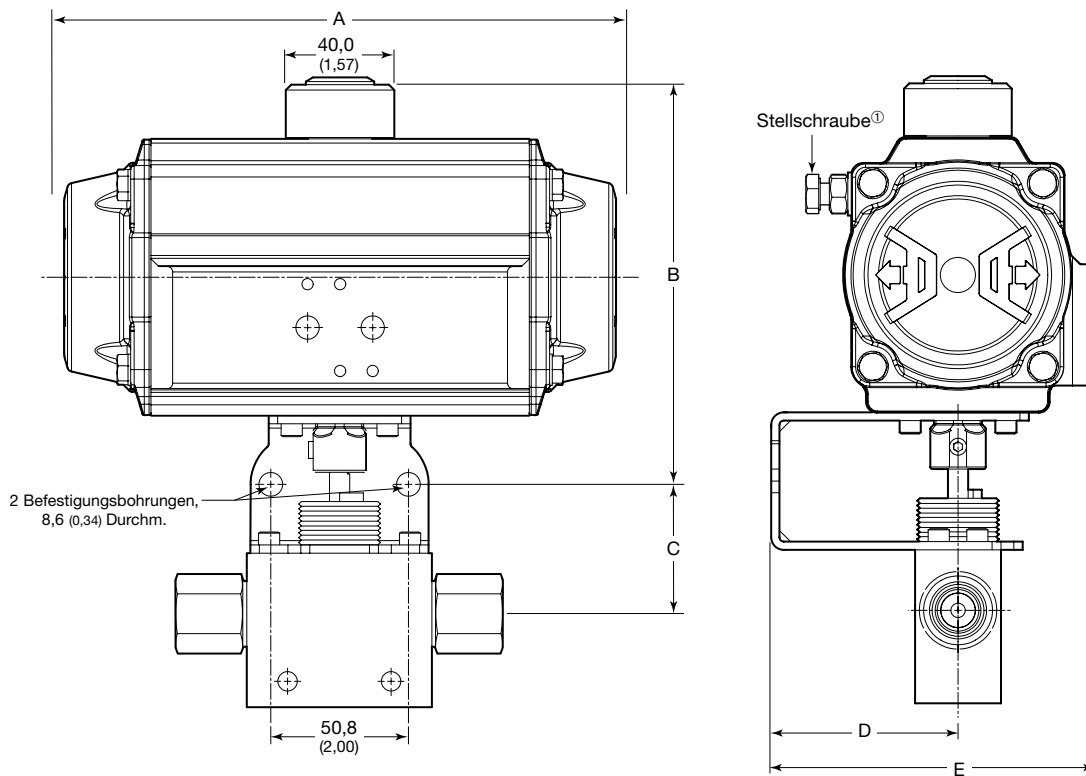
Mindeststeuerdruck

Steuerkopfmodell	Federrückholung Modellkennungen		Doppelbetätigung Modellkennung	Betätigungsart	
				Federrückholung	Doppelbetätigung
	Normal geschlossen	Normal offen		Mindeststeuerdruck bar (psig)	
Serie 6FKB Auf/Zu- (2-Wege-) Ventile					
A30 (90°)	—	—	-A30D	—	3,0 (43)
A60 (90°)	-A60C5	-A60O5	-A60D	5,0 (72)	2,5 (36)
Serie 6FKB Umschalt- (3-Wege-) Ventile					
A30 (180°)	—	—	-A30XD	—	3,0 (43)
A60 (180°)	—	—	-A60XD	—	2,5 (36)
Serie 8FKB Auf/Zu- (2-Wege-) Ventile					
AF60 (90°)	—	—	-AF60D	—	5,8 (84)
A100 (90°)	-A100C6	-A100O6	-A100D	6,1 (88)	3,8 (55)
Serie 8FKB Umschalt- (3-Wege-) Ventile					
AF60 (180°)	—	—	-AF60XD	—	84 (5,8)
A100 (180°)	—	—	-A100XD	—	55 (3,8)
Serie 12FKB Auf/Zu- (2-Wege-) Ventile					
A150 (90°)	—	—	-A150D	—	5,8 (84)
A220 (90°)	-A220C5	-A220O5	-A220D	5,6 (80)	3,6 (51)

Pneumatische Steuerköpfe ISO 5211 konform

Abmessungen

Die Abmessungen in Millimeter (Zoll) dienen nur als Referenz und können sich ändern.



Steuerkopf- modell	Abmessungen, mm (Zoll)				
	A	B	C	D ^①	E ^①
Serie 6FKB Auf/Zu- (2-Wege-) Ventile					
A30 (90°)	153 (6,04)	133 (5,24)	47,8 (1,88)	69,1 (2,72)	118 (4,63)
A60 (90°)	203 (8,01)	150 (5,91)	47,8 (1,88)	69,1 (2,72)	120 (4,71)
Serie 6FKB Umschalt- (3-Wege-) Ventile					
A30 (180°)	216 (8,50)	133 (5,24)	47,8 (1,88)	69,1 (2,72)	118 (4,63)
A60 (180°)	290 (11,4)	150 (5,91)	47,8 (1,88)	69,1 (2,72)	120 (4,71)
Serie 8FKB Auf/Zu- (2-Wege-) Ventile					
AF60 (90°)	203 (8,01)	154 (6,06)	54,9 (2,16)	72,9 (2,87)	123 (4,86)
A100 (90°)	239 (9,41)	167 (6,57)	54,9 (2,16)	72,9 (2,87)	129 (5,09)
Serie 8FKB Umschalt- (3-Wege-) Ventile					
AF60 (180°)	203 (8,01)	154 (6,06)	54,9 (2,16)	72,9 (2,87)	123 (4,86)
A100 (180°)	348 (13,7)	167 (6,57)	54,9 (2,16)	72,9 (2,87)	129 (5,09)
Serie 12FKB Auf/Zu- (2-Wege-) Ventile					
A150 (90°)	259 (10,2)	179 (7,04)	58,7 (2,31)	72,9 (2,87)	136 (5,35)
A220 (90°) ^①	305 (12,0)	207 (8,15)	58,7 (2,31)	72,9 (2,87)	145 (5,71)

^① Die Stellschraube steht über den Montagebügelsatz, Abmessungen D und E hinaus. Für die richtige Montage sind möglicherweise Scheiben notwendig.

Pneumatische Steuerköpfe ISO 5211 konform

Bestellinformationen

Werkseitig montierte Ventile mit Steuerköpfen

Typische Bestellnummer

A B C
SS-6FKBFK8 -A60C5 HT

A Ventil-Bestellnummer

B Steuerkopfmodell

Wählen Sie die Steuerkopfennung basierend auf dem Betätigungsmodus und dem Fließweg. Siehe **Mindest-Steuerkopfdruck**-Tabelle auf Seite 78.

C Steuerkopfbetrieb

HT = Hochtemperatur
Ohne = Standard

Nachrüstätze für Steuerköpfe

Bestellen Sie für jedes Ventil einen Steuerkopfsatz und einen Montagebügelsatz.

Typische Bestellnummer für einen Steuerkopfsatz

A B C
MS - A60-DA - DIN -HT

A Steuerkopfmodell

Wählen Sie die Steuerkopfennung basierend auf dem Betätigungsmodus und dem Fließweg. Siehe **Mindest-Steuerkopfdruck**-Tabelle, Seite 78, und **Steuerkopf-Modellkennungs**-Tabelle unten.

B Kupplungsantriebs-Typ

DIN

C Steuerkopfbetrieb

-HT = Hochtemperatur
Ohne = Standard

Steuerkopfennungen

Steuerkopfmodell	Federrückholung Modellkennung	Doppelbetätigung Modellkennung
Serie 6FKB Auf/Zu- (2-Wege-) Ventile		
A30 (90°)	—	A30-DA
A60 (90°)	A60-5	A60-DA
Serie 6FKB Umschalt- (3-Wege-) Ventile		
A30 (180°)	—	A30-XDA
A60 (180°)	—	A60-XDA
Serie 8FKB Auf/Zu- (2-Wege-) Ventile		
AF60 (90°)	—	AF60-DA
A100 (90°)	A100-6	A100-DA
Serie 8FKB Umschalt- (3-Wege-) Ventile		
AF60 (180°)	—	A60-XDA
A100 (180°)	—	A100-XDA
Serie 12FKB Auf/Zu- (2-Wege-) Ventile		
A150 (90°)	—	A150-DA
A220 (90°)	A220-5 ^①	A220-DA ^①

^① Erfordert den separat erhältlichen Adaptereinsatz MS-ADH22/17 zur Reduzierung der Steuerkopfaufnahme in einen 17 mm Sechskant (0,67 Zoll).

Montagebügelsätze

Swagelok Montagebügelsätze nach ISO 5211 enthalten:

- Montagebügel aus Edelstahl 316
- Acht Inbusschrauben aus Edelstahl 316
- Kupplung aus Edelstahl Sintermetall Serie 300
- Stellschraube aus Edelstahl 316
- Anleitung.

Ventilserie	Satz-Bestellnummer
6FKB	SS-MB-6FKB-F05-14DIN-M
8FKB	SS-MB-8FKB-F07-17DIN-M
12FKB	SS-MB-12FKB-F07-17DIN-M

Optionen für pneumatische Steuerköpfe

Zum Nachrüsten oder werkseitig montiert

■ Magnetventile

werden am Steuerkopf montiert und ergeben so eine elektropneumatisch betätigte Kugelhahneinheit.

■ Positionsanzeigen

zeigen optisch die Stellung eines Ventils an.

■ Endlagenschalter

geben durch ein elektrisches Signal die Steuerkopfposition an. Sie entsprechen einer Reihe verschiedener NEMA-Einstufungen, wie NEMA 4 (witterungsbeständig) und NEMA 7 (explosionssicher).

Alle oben aufgeführten elektrischen Komponenten erfüllen die nordamerikanischen NEMA und die europäischen CE/CENELEC Anforderungen. Bestellinformationen erhalten Sie von Ihrem autorisierten Swagelok Vertriebs- und Servicezentrum.

Siehe Katalog *Swagelok Kugelhahnbetätigungsoptionen*, [MS-02-343](#), für weitere Informationen zu Magnetventilen, Positionsanzeigen und Endlagenschaltern.

Optionen

Grifffarbe

Edelstahlgriffe mit blauem elektrostatischem Pulverlack sind Standard. Auch in anderen Farben erhältlich.

Zum Bestellen eine Griffkennung an die Ventilbestellnummer anhängen.

Beispiel:

SS-6FKBFK4-BK

Grifffarbe	Kennung
Schwarz	-BK
Grün	-GR
Orange	-OR
Rot	-RD
Gelb	-YW

Optionen

O-Ring-Werkstoffe

Optionale O-Ring-Werkstoffe sind für alle nachstehend gezeigten Kugelhähne der Serie FKB erhältlich. Zum Bestellen die O-Ring-Werkstoffkennung an die Bestellnummer für das Ventil anfügen.

Beispiele:

Optionaler HNBR O-Ring: SS-6FKBFK4-H

Optionaler Perfluorkautschuk (FFPM) O-Ring: SS-6FKBFK4-C

O-Ring-Werkstoff	Temperaturbereich Temperatur °C (°F)	Kennung
HNBR	-17 (0) bis 121 (250)	-H
Perfluorkautschuk (FFPM)	-6 (20) bis 85 (185)	-C

Zubehör

Sicherungsgriffsätze

Sicherungsgriffsätze sind erhältlich. Jeder Satz umfasst eine Griffverriegelung aus Edelstahl 316, Verriegelungsschrauben, eine Verriegelungs-Arretierscheibe und eine Anleitung.

Schalttafelmuttern-Sätze

Schalttafelmuttern-Sätze sind für manuell betätigte Ventile erhältlich. Die Mindest-Schalttafeldicke ist 3,2 mm (0,125 Zoll), max. Schalttafeldicke ist 12,7 mm (0,50 Zoll). Jeder Satz enthält eine Schalttafelmutter aus Edelstahl 316 und eine Anleitung.

Befestigungsschrauben-Sätze

Befestigungsschrauben-Sätze sind für die Schalttafelmontage von manuell betätigten Ventilkörperschultern an einer Schalttafel mit einer Dicke von 3,2 mm (0,25 Zoll) erhältlich. Jeder Satz umfasst 9,5 mm (1/4-20, 3/8 Zoll) lange Befestigungsschrauben aus Edelstahl 316 und eine Anleitung.

Endschrauben-Sätze

Endschrauben-Sätze sind vollständig vorgefertigt und einsatzbereit, nachdem Schmierstoff wie in der Wartungsanleitung beschrieben hinzugefügt wurde.

■ Falls die Ventilspindel oder -kugel beschädigt werden, muss das gesamte Ventil ausgewechselt werden.

■ Endschrauben-Sätze umfassen nicht die Verschraubungsteile.

Zum Bestellen, die Endanschlusskennung der Bestellnummer für den gewünschten Endschrauben-Satz anhängen.

Beispiel: SS-1CSK-6FKB-6FK

Ventilserie	Ventil-Fließweg	Bestellnummern		
		Sicherungsgriffsätze	Schalttafelmuttern-Sätze	Befestigungsschrauben-Sätze
6FKB	2-Wege	SS-5DK-6FKB-LH	SS-7K-6FKB	SS-6SCK-0882
	3-Wege	SS-5DK-6FKBX-LH		
8FKB	2-Wege	SS-5DK-8FKB-LH	SS-7K-8FKB	SS-6SCK-0882
	3-Wege	SS-5DK-8FKBX-LH		
12FKB	2-Wege	SS-5DK-12FKB-LH	SS-7K-8FKB	SS-6SCK-0882

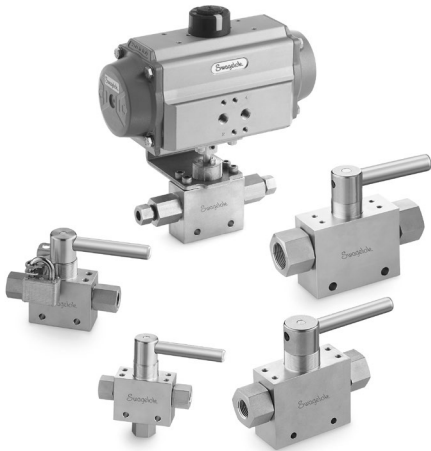
Endschrauben-Sätze

Ventilserie	Ventil-Fließweg	Anschlussstelle	Grundbestellnummer
6FKB	2-Wege 3-Wege	Seite	SS-1CSK-6FKB-
	3-Wege	Ansicht von unten	SS-1CBSK-6FKB-
8FKB	2-Wege 3-Wege	Seite	SS-1CSK-8FKB-
	3-Wege	Ansicht von unten	SS-1CBSK-8FKB-
12FKB	2-Wege	Seite	SS-1CSK-12FKB-

Endanschluss		
Ausführung	Größe Zoll	Kennung
Swagelok Rohrverschraubung für mittleren Druck	1/4	4FK
	3/8	6FK
	1/2	8FK
	9/16	9FK
	3/4	12FK
NPT- Innenge- winde	1/4	F4
	3/8	F6
	1/2	F8
	3/4	F12

Drehzapfen-Kugelhähne für mittleren Druck—Serie CTB

Für Drücke bis 1378 bar
(20 000 psig)



- Arbeitsdruck: bis 1378 bar (20 000 psig)
- Temperaturen bis 121°C (250°F)
- Konstruktion aus Edelstahl 316
- Zwei Ventil-Serien / Bohrungsgrößen:
5,31 mm (0,209 Zoll) für Serie 6CTB;
9,52 mm (0,375 Zoll) für Serie 9CTB
- Endanschlussgrößen: 1/4 bis 1 Zoll
- 2-Wege (Auf-Zu) und 3-Wege (Umschalt) Fließwege

Merkmale

Die Drehzapfen-Kugelhähne der Serie CTB von Swagelok bieten eine 90-Grad-Betätigung mit geringem Drehmoment in einer kompakten Konstruktion und bieten eine sichere Absperrung bei Anwendungen bis zu 1378 bar (20000 psig). Weitere Merkmale:

- Zweiwegeventile—bidirektional; Dreiwegeventile—gemeinsamer Seitenanschluss oder Eingangsanschluss unten.
- Durchflusskoeffizienten (C_V) von 0,26 bis 3,5.
- Pneumatische Steuerköpfe ISO 5211 konform.
- Die drei Montageoptionen umfassen:
 - Schalttafelmontage mit der optionalen Schalttafelmutter
 - Zwei Schrauben durch die Schalttafel in die Oberseite des Ventilkörpers
 - Geschraubt durch die Körperbohrungen im Doppelschraubenmuster für OEM-Ventilersatz.

Druck- und Temperaturraten

Edelstahl 316 / Fluorkohlenstoff FPM O-Ringe			
Temperatur °C (°F)	Ventil/ Bohrungsgröße mm (Zoll)	Arbeitsdruck, bar (psig) ^①	
		2-Wege	3-Wege
-17 (0) bis 121 (250)	5,31 (0,209)	1378 (20 000)	
	9,52 (0,375)	1378 (20 000)	1034 (15 000)

① Arbeitsdruck, der basierend auf ASME B31.3 Process Piping, Kapitel IX High Pressure Piping bestimmt wird.

Wichtige Informationen über Kugelhähne

- ⚠ Die Kugelhähne von Swagelok sind für den Betrieb in vollständig geöffneter oder geschlossener Stellung vorgesehen.
- ⚠ Ventile, die eine Zeit lang nicht betätigt wurden, können ein höheres Anfangsbetätigungsmoment aufweisen.
- ⚠ Um Schaden oder Überbetätigung zu vermeiden, nicht weiter als bis zum Anschlag betätigen.

Innovatives Spindeldichtungsdesign

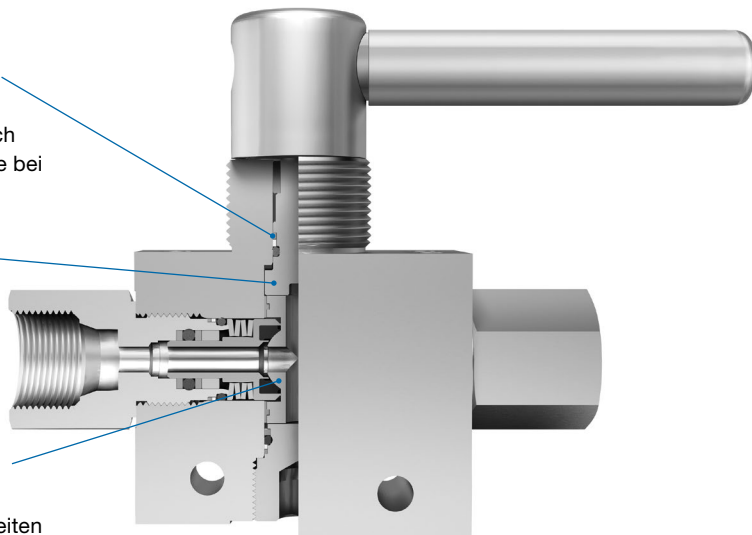
- behält im gesamten Betriebstemperaturbereich die vollständige Druckrate bei

Von unten eingesetzte Spindelkonstruktion

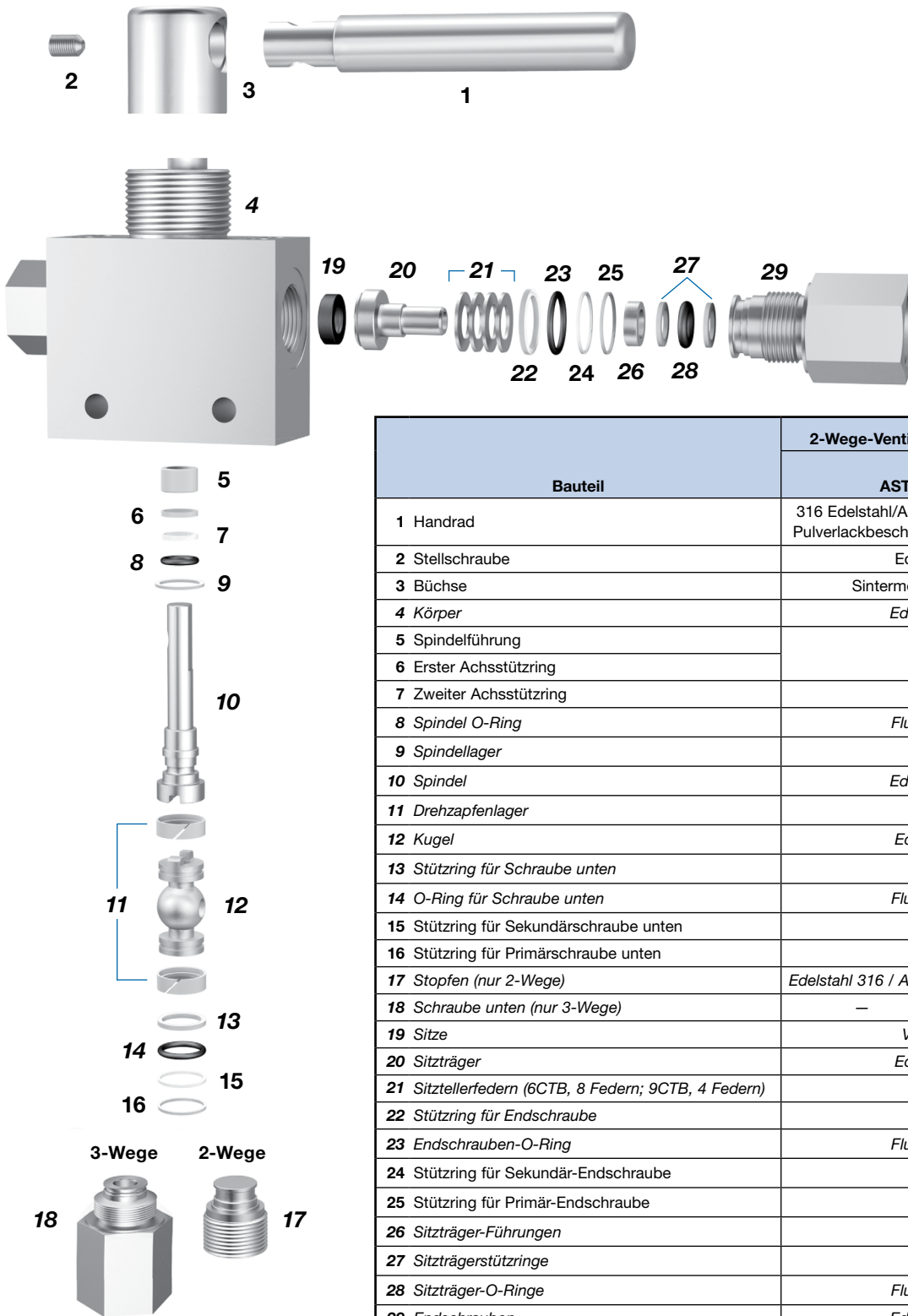
- ausblassicher und dadurch sicherer für den Bediener.

Drehzapfen-Kugel mit innovativem Direktbelastungs-Design

- konsistente Abdichtung in einem breiten Druckbereich, auch wenn das System druckentlastet und erneut druckbelastet wird
- gewährleistet zuverlässigen Betrieb für verbesserte Antriebssteuerung.



Werkstoffe



Bauteil	2-Wege-Ventil	3-Wege-Ventil
	Materialgüte/ ASTM-Spezifikationen	
1 Handrad	316 Edelstahl/A479 mit blauer elektrostatischer Pulverlackbeschichtung und weißer Epoxidfarbe	
2 Stellschraube	Edelstahl 316/A276	
3 Büchse	Sintermetall Serie 300 SS/B783	
4 Körper	Edelstahl 316 / A479	
5 Spindelführung	PEEK	
6 Erster Achsstützring		
7 Zweiter Achsstützring	PTFE	
8 Spindel O-Ring	Fluorkautschuk FPM	
9 Spindellager	PEEK	
10 Spindel	Edelstahl 316 / A479	
11 Drehzapfenlager	PEEK	
12 Kugel	Edelstahl 316/A276	
13 Stützring für Schraube unten	PEEK	
14 O-Ring für Schraube unten	Fluorkautschuk FPM	
15 Stützring für Sekundärschraube unten	PTFE	
16 Stützring für Primärschraube unten	PEEK	
17 Stopfen (nur 2-Wege)	Edelstahl 316 / A479	—
18 Schraube unten (nur 3-Wege)	—	Edelstahl 316 / A479
19 Sitze	Verstärktes PEEK	
20 Sitzträger	Edelstahl 316/A276	
21 Sitztellerfedern (6CTB, 8 Federn; 9CTB, 4 Federn)	17-7PH/A673	
22 Stützring für Endschraube	PEEK	
23 Endschrauben-O-Ring	Fluorkautschuk FPM	
24 Stützring für Sekundär-Endschraube	PTFE	
25 Stützring für Primär-Endschraube	PEEK	
26 Sitzträger-Führungen	Edelstahl 316	
27 Sitzträgerstützringe	PEEK	
28 Sitzträger-O-Ringe	Fluorkautschuk FPM	
29 Endschrauben	Edelstahl 316 / A479	
Medienberührte Schmiermittel:	Auf Silikonbasis, Wolframdisulfid und Fluorbasis	
Nicht medienberührtes Schmiermittel	auf Kohlenwasserstoffbasis	

Medienberührte Bauteile werden kursiv dargestellt.

Prüfung

Jeder Kugelhahn für mittleren Druck der Serie CTB von Swagelok wird im Werk mit Stickstoff bei 68,9 bar (1000 psig) geprüft. Die Sitze haben eine maximal zulässige Leckrate von 0,1 std cm³/min. Am Körper darf als Prüfbedingung unter Verwendung eines Lecksuchmittels kein erkennbares Leck auftreten.

Bestellinformationen und Abmessungen

Die Abmessungen in Millimeter (Zoll) dienen nur als Referenz und können sich ändern.

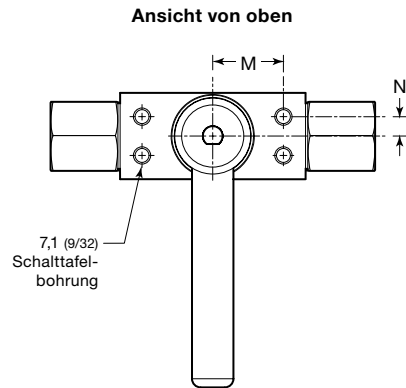
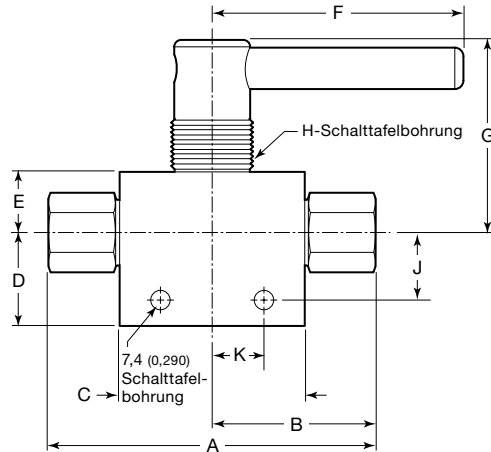
Wählen Sie eine Bestellnummer aus den Tabellen auf den nächsten beiden Seiten aus.

- Die Teile für Konus/Gewindeverschraubungsendanschlüsse (Hülsen und Stutzen) sind im Lieferumfang enthalten.

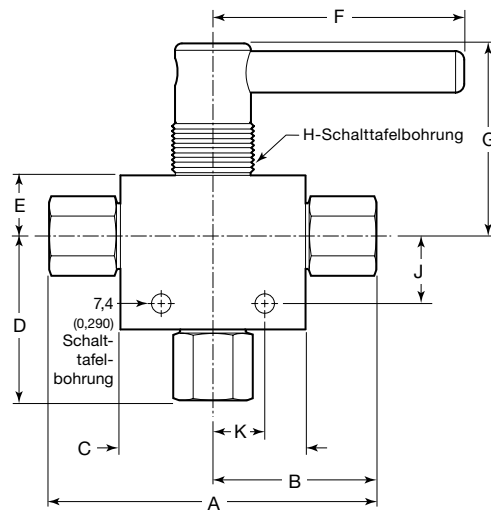
Reinigung und Verpackung

Alle Swagelok Kugelhähne der Serie CTB für mittleren Druck werden gemäß Swagelok *Standardreinigung und Verpackung (SC-10)*, [MS-06-62DE](#), gereinigt und verpackt.

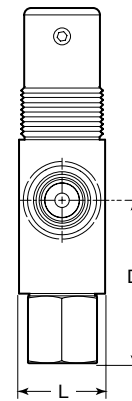
2-Wege (Auf-Zu) -Ventil



3-Wege (Umschalt)-Ventil



Seitenansicht



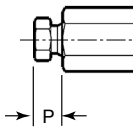
Bestellinformationen und Abmessungen

2-Wege Kugelhähne der Serie CTB

Endanschlüsse		Durchfluss- koeffizient (C _v)	Ventil- Bestellnummer	Abmessungen, mm (Zoll)												
Typ	Größe			A ^①	B ^①	C	D	E	F	G	H	J	K	L	M	N
Serie 6CTB Auf-Zu (2-Wege) Ventile, 5,31 mm (0,209 Zoll) Bohrung																
Konus/ Gewinde (Cone and thread)	1/4 Zoll	0,26	SS-6CTBCT4	118 (4,63)	58,9 (2,32)											
	3/8 Zoll	1,0	SS-6CTBCT6	118 (4,63)	58,9 (2,32)	68,1 (2,68)	34,3 (1,35)	22,4 (0,88)	92,7 (3,65)	70,6 (2,78)	31,8 (1,25)	24,6 (0,97)	19,0 (0,75)	31,8 (1,25)	25,9 (1,02)	7,1 (0,28)
	9/16 Zoll	1,2	SS-6CTBCT9	130 (5,13)	65,3 (2,57)											
Serie 9CTB Auf-Zu (2-Wege) Ventile, 9,52 mm (0,375 Zoll) Bohrung																
Konus/ Gewinde (Cone and thread)	1/4 Zoll	0,26	SS-9CTBCT4	141 (5,54)	70,4 (2,77)											
	3/8 Zoll	1,0	SS-9CTBCT6	145 (5,69)	72,4 (2,85)											
	9/16 Zoll	1,2	SS-9CTBCT9	158 (6,21)	79,0 (3,11)	95,2 (3,75)	49,5 (1,95)	30,0 (1,18)	114 (4,49)	78,6 (3,07)	39,6 (1,56)	39,9 (1,57)	25,4 (1,00)	44,4 (1,75)	39,4 (1,55)	9,7 (0,38)
	3/4 Zoll	2,2	SS-9CTBCT12	168 (6,63)	84,3 (3,32)											
	1 Zoll	3,5	SS-9CTBCT16	189 (7,44)	94,5 (3,72)											

① Die Abmessungen umfassen nicht die Verschraubungsteile. Siehe Tabelle unten.

C&T Verschraubungsteile



Größe	Abmessungen, mm (Zoll)
	P C&T-Mutter
1378 bar (20 000 psig)	
1/4 Zoll	9,7 (0,38)
3/8 Zoll	12,2 (0,48)
9/16 Zoll	17,3 (0,68)
3/4 Zoll	15,0 (0,59)
1 Zoll	18,8 (0,75)
4134 bar (60 000 psig)	
1/4 Zoll	15,0 (0,59)
3/8 Zoll	18,3 (0,72)
9/16 Zoll	25,4 (1,00)

Bestellinformationen und Abmessungen

3-Wege Kugelhähne der Serie CTBX

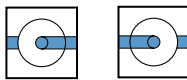
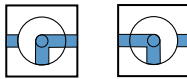
Endanschlüsse		Durchfluss- koeffizient (C _v)	Ventil- Bestellnummer	Abmessungen, mm (Zoll)													
Typ	Größe			A ^①	B ^①	C	D	E	F	G	H	J	K	L	M	N	
Serie 6CTB Umschalt-(3-Wege)-Ventil, 5,31 mm (0,209 Zoll) Bohrung																	
Konus/ Gewinde (Cone and thread)	1/4 Zoll	0,26	SS-6CTBXCT4	118 (4,63)	58,9 (2,32)	68,1 (2,68)	52,1 (2,05)	22,4 (0,88)	92,7 (3,65)	70,6 (2,78)	31,8 (1,25)	24,6 (0,97)	19,0 (0,75)	31,8 (1,25)	25,9 (1,02)	7,1 (0,28)	
	3/8 Zoll	1,00	SS-6CTBXCT6	118 (4,63)	58,9 (2,32)		60,5 (2,38)										
	9/16 Zoll	1,20	SS-6CTBXCT9	130 (5,13)	65,3 (2,57)		60,5 (2,38)										
Serie 9CTB Umschalt-(3-Wege)-Ventil, 9,52 mm (0,375 Zoll) Bohrung																	
Konus/ Gewinde (Cone and thread)	1/4 Zoll	0,26	SS-9CTBXCT4	141 (5,54)	70,4 (2,77)	95,2 (3,75)	76,2 (3,00)	30,0 (1,18)	114 (4,49)	78,6 (3,07)	39,6 (1,56)	39,9 (1,57)	25,4 (1,00)	44,4 (1,75)	39,4 (1,55)	9,7 (0,38)	
	3/8 Zoll	1,00	SS-9CTBXCT6	145 (5,69)	72,4 (2,85)		76,2 (3,00)										
	9/16 Zoll	1,20	SS-9CTBXCT9	158 (6,21)	79,0 (3,11)		76,2 (3,00)										
	3/4 Zoll	2,2	SS-9CTBXCT12	168 (6,63)	84,3 (3,32)		84,1 (3,31)										

① Die Abmessungen umfassen nicht die Verschraubungsteile - siehe Tabelle mit C&T Verschraubungsteilen auf Seite 85.

3-Wege (Umschalt) Ventile

3-Wege-Ventile sind mit Umschalt-Fließweg verfügbar. -D wie gezeigt einsetzen.

Beispiel: SS-6CTBXCT6-D

Fließwegkennung			
Beschreibung	Fließweg	Griffdrehung	Kennung
Umschalt-Service		180°	-
Umschaltanwendung		90°	D

Pneumatische Steuerköpfe ISO 5211 konform

Die ISO 5211-konformen pneumatischen Steuerköpfe mit Zahnstangenantrieb von Swagelok sind mit Federrückholung oder mit Doppelbetätigung lieferbar. Auf-/Zu- (Zwei-Wege) Ventile erfordern eine Betätigung von 90°; Umschalt- (3-Wege) Ventile erfordern eine Betätigung von 180°.

Swagelok kann komplett montierte Kugelhahneinheiten - bestehend aus Kugelhähnen, Antrieben, Sensoren, Montagebügelsätzen und Magnetventilen - mit Schnittstellen, die ISO 5211-, NAMUR- und VDI/VDE 3845-konform sind, anbieten.

Technische Daten, einschließlich Werkstoffe des Steuerkopfes und Gewicht finden Sie im Katalog Swagelok *Kugelhahnbetätigungsoptionen*, [MS-02-343](#).

Weitere Informationen zur Auswahl und Größenbestimmung von Steuerköpfen nach ISO 5211 finden Sie im *Katalog zur Auswahl von Kugelhähnen mit Steuerköpfen - Montagebügelsätze für Steuerköpfe gemäß ISO 5211*, [MS-02-136DE](#).

⚠ Vorsicht: Angetriebene Armaturen müssen korrekt ausgerichtet und befestigt werden. Bei unzureichender Ausrichtung oder Befestigung von angetriebenen Armaturen kann dies zu Leckagen oder vorzeitigem Ausfall führen.

Druck- und Temperaturraten

Der maximale Steuerdruck beträgt 7,9 bar (116 psig). Den **Mindeststeuerdruck** können Sie der Tabelle Mindeststeuerdruck unten entnehmen.

Betätigungsart	Steuerkopfkennung	Temperaturbereich °C (°F)
Standard	—	-40 bis 80 (-40 bis 176)
Hochtemperatur	HT	-15 bis 150 (5 bis 302)

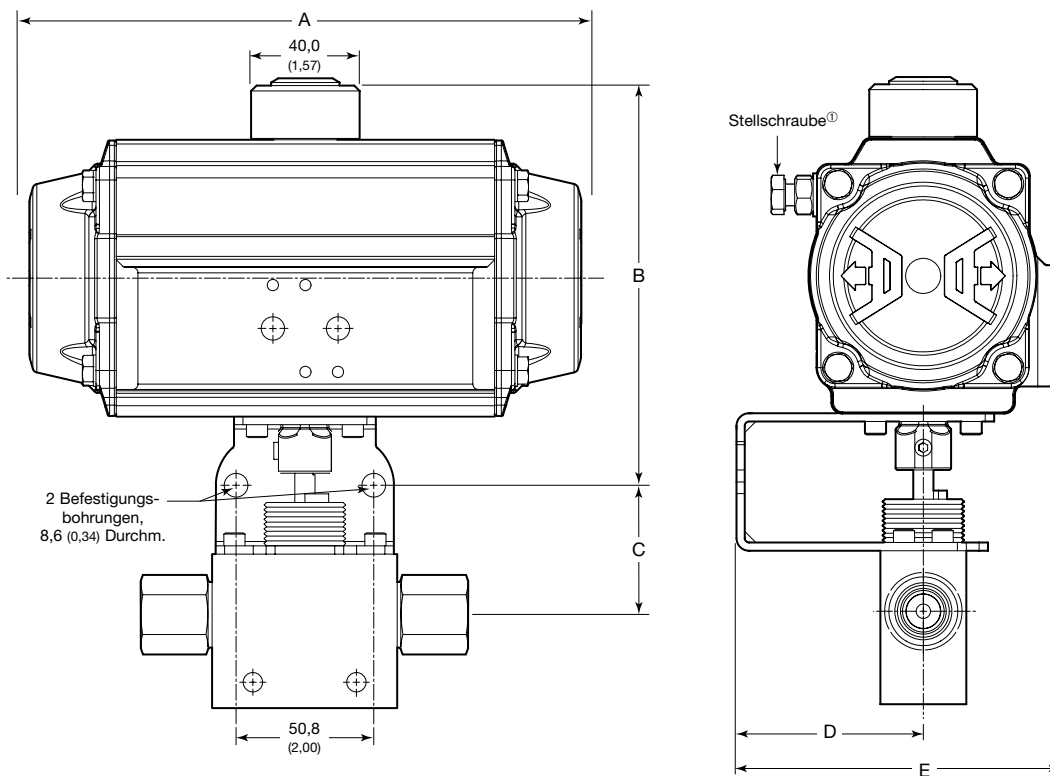
Mindeststeuerdruck

Steuerkopfmodell	Federrückholung Modellkennungen		Doppelbetätigung Modellkennung	Betätigungsart	
	Normal geschlossen	Normal offen		Federrückholung	Doppelbetätigung
Mindeststeuerdruck, bar (psig)					
Serie 6CTB Auf/Zu- (2-Wege-) Ventile					
A30 (90°)	—	—	-A30D	—	3,0 (43)
A60 (90°)	-A60C5	-A60O5	-A60D	5,0 (72)	2,5 (36)
Serie 6CTB Umschalt- (3-Wege-) Ventile					
A30 (180°)	—	—	-A30XD	—	3,0 (43)
A60 (180°)	—	—	-A60XD	—	2,5 (36)
Serie 9CTB Auf/Zu- (2-Wege-) Ventile					
AF60 (90°)	—	—	-AF60D	—	5,8 (84)
A100 (90°)	-A100C6	-A100O6	-A100D	6,1 (88)	3,8 (55)
Serie 9CTB Umschalt- (3-Wege-) Ventile					
AF60 (180°)	—	—	-AF60XD	—	5,8 (84)
A100 (180°)	—	—	-A100XD	—	3,8 (55)

Pneumatische Steuerköpfe ISO 5211 konform

Abmessungen

Die Abmessungen in Millimeter (Zoll) dienen nur als Referenz und können sich ändern.



Steuerkopf Modell	Abmessungen, mm (Zoll)				
	A	B	C	D ^①	E ^①
Serie 6CTB Auf/Zu- (2-Wege-) Ventile					
A30 (90°)	153 (6,04)	133 (5,24)	47,8 (1,88)	69,1 (2,72)	118 (4,63)
A60 (90°)	203 (8,01)	150 (5,91)	47,8 (1,88)	69,1 (2,72)	120 (4,71)
Serie 6CTB Umschalt- (3-Wege-) Ventile					
A30 (180°)	216 (8,50)	133 (5,24)	47,8 (1,88)	69,1 (2,72)	118 (4,63)
A60 (180°)	290 (11,4)	150 (5,91)	47,8 (1,88)	69,1 (2,72)	120 (4,71)
Serie 9CTB Auf/Zu- (2-Wege-) Ventile					
AF60 (90°)	203 (8,01)	154 (6,06)	54,9 (2,16)	72,9 (2,87)	123 (4,86)
A100 (90°)	239 (9,41)	167 (6,57)	54,9 (2,16)	72,9 (2,87)	129 (5,09)
Serie 9CTB Umschalt- (3-Wege-) Ventile					
AF60 (180°)	203 (8,01)	154 (6,06)	54,9 (2,16)	72,9 (2,87)	123 (4,86)
A100 (180°)	348 (13,7)	167 (6,57)	54,9 (2,16)	72,9 (2,87)	129 (5,09)

① Die Stellschraube steht über den Montagebügelsatz, Abmessungen D und E hinaus. Für die richtige Montage sind möglicherweise Scheiben notwendig.

Pneumatische Steuerköpfe ISO 5211 konform

Bestellinformationen

Werkseitig montierte Ventile mit Steuerköpfen

Typische Bestellnummer

A B C
SS-6CTBCT6 -A60C5 HT

A Ventil-Bestellnummer

B Steuerkopfmodell

Wählen Sie die Steuerkopfkennung basierend auf dem Betätigungsmodus und dem Fließweg. Siehe **Mindeststeuerdruck** Tabelle, Seite 78.

C Steuerkopfbetrieb

HT = Hochtemperatur
Ohne = Standard

Nachrüstätze für Steuerköpfe

Bestellen Sie für jedes Ventil einen Steuerkopfsatz und einen Montagebügelsatz.

Typische Bestellnummer für einen Steuerkopfsatz

A B C
MS - A60-DA - DIN -HT

A Steuerkopfmodell

Wählen Sie die Steuerkopfkennung basierend auf dem Betätigungsmodus und dem Fließweg. Siehe **Mindest-Steuerkopfdruck** Tabelle, Seite 78, und **Steuerkopf-Modellkennungs-** Tabelle unten.

B Kupplungsantriebs-Typ

DIN

C Steuerkopfbetrieb

-HT = Hochtemperatur
Ohne = Standard

Steuerkopfkennungen

Steuerkopfmodell	Federrückholung Modellkennung	Doppelbetätigung Modellkennung
Serie 6CTB Auf/Zu- (2-Wege-) Ventile		
A30 (90°)	—	A30-DA
A60 (90°)	A60-5	A60-DA
Serie 6CTB Umschalt- (3-Wege-) Ventile		
A30 (180°)	—	A30-XDA
A60 (180°)	—	A60-XDA
Serie 9CTB Auf/Zu- (2-Wege-) Ventile		
AF60 (90°)	—	AF60-DA
A100 (90°)	A100-6	A100-DA
Serie 9CTB Umschalt- (3-Wege-) Ventile		
AF60 (180°)	—	A60-XDA
A100 (180°)	—	A100-XDA

Montagebügelsätze

Swagelok Montagebügelsätze nach ISO 5211 enthalten:

- Montagebügel aus Edelstahl 316
- Acht Inbusschrauben aus Edelstahl 316
- Kupplung aus gesintertem Edelstahl Serie 300
- Stellschraube aus Edelstahl 316
- Anleitung.

Ventilserie	Satz-Bestellnummer
6CTB	SS-MB-6FKB-F05-14DIN-M
9CTB	SS-MB-9CTB-F07-17DIN-M

Optionen für pneumatische Steuerköpfe

Zum Nachrüsten oder werkseitig montiert

■ Magnetventile

werden am Steuerkopf montiert und ergeben so eine elektropneumatisch betätigte Kugelhahneinheit.

■ Positionsanzeigen

zeigen optisch die Stellung eines Ventils an.

■ Endlagenschalter

geben durch ein elektrisches Signal die Steuerkopfposition an. Sie entsprechen einer Reihe verschiedener NEMA-Einstufungen, wie NEMA 4 (witterungsbeständig) und NEMA 7 (explosionssicher).

Alle oben aufgeführten elektrischen Komponenten erfüllen die nordamerikanischen NEMA und die europäischen CE/CENELECAnforderungen. Bestellinformationen erhalten Sie von Ihrem autorisierten Swagelok Vertriebs- und Servicezentrum.

Siehe den Katalog *Swagelok Kugelhahnbetätigungsoptionen*, [MS-02-343](#), für weitere Informationen zu Magnetventilen, Positionsanzeigen und Endlagenschaltern.

Optionen

O-Ring-Werkstoffe

Optionale O-Ring-Werkstoffe sind für alle nachstehend gezeigten Kugelhähne der Serie CTB erhältlich. Zum Bestellen die O-Ring-Werkstoffkennung an die Bestellnummer für das Ventil anfügen.

Beispiele:

Optionaler HNBR O-Ring: SS-6CTBCT4-H

Optionaler Perfluorkautschuk (FFPM) O-Ring: SS-6CTBCT4-C

O-Ring-Werkstoff	Temperaturbereich Temperatur °C (°F)	Kennung
HNBR	-17 (0) bis 121 (250)	-H
Perfluorkautschuk (FFPM)	-6 (20) bis 85 (185)	-C

Zubehör

Sicherungsgriffsätze

Sicherungsgriffsätze sind erhältlich. Jeder Satz umfasst eine Griffverriegelung aus Edelstahl 316, Verriegelungsschrauben, eine Verriegelungs-Arretierscheibe und eine Anleitung.

Schalttafelmuttern-Sätze

Schalttafelmuttern-Sätze sind für manuell betätigte Ventile erhältlich. Die Mindest-Schalttafeldicke ist 3,2 mm (0,125 Zoll); max. Schalttafeldicke ist 12,7 mm (0,50 Zoll). Jeder Satz enthält eine Schalttafelmutter aus Edelstahl 316 und eine Anleitung.

Befestigungsschrauben-Sätze

Befestigungsschrauben-Sätze sind für die Schalttafelmontage von manuell betätigten Ventilkörperschultern an einer Schalttafel mit einer Dicke von 3,2 mm (0,25 Zoll) erhältlich. Jeder Satz umfasst 9,5 mm (1/4-20, 3/8 Zoll) lange Befestigungsschrauben aus Edelstahl 316 und eine Anleitung.

Ventilserie	Ventil-Fließweg	Bestellnummern		
		Sicherungsgriffsätze	Schalttafelmuttern-Sätze	Befestigungsschrauben-Sätze
6CTB	2-Wege	SS-5DK-6FKB-LH	SS-7K-6FKB	SS-6SCK-0882
	3-Wege	SS-5DK-6FKBX-LH		
9CTB	2-Wege	SS-5DK-8FKB-LH	SS-7K-8FKB	SS-6SCK-0882
	3-Wege	SS-5DK-8FKBX-LH		

Nadelventile—Serie IPT

Für Arbeitsdrücke bis 4134 bar
(60.000 psig).



- Konstruktion aus Edelstahl 316
- Arbeitsdruck bis bis 4134 bar (60.000 psig)
- Temperaturen bis zu 121°C (250 F) mit PTFE Packung und bis zu 343°C (650°F) mit Grafoil® Packung
- Endanschlussgrößen: 1/4, 3/8, 1/2, 9/16, 3/4 und 1 Zoll
- Endanschlussarten:
 - Konus/Gewinde (cone and thread) für mittleren und hohen Druck
 - NPT-Gewinde für mittleren Druck
 - Swagelok-Rohrverschraubungen für mittleren Druck (FK)
- Manuell und pneumatisch betätigte Ventile

Merkmale

- V- oder Regulierspindel Spitze.
- Packung unterhalb des Spindelgewindes
- Integrierte Durchgangsbohrungen für Halterungsmontage
- Schalttafelmontage erhältlich.
- Erhältlich für Sauergasanwendungen. Die Werkstoffe werden gemäß NACE MR0175/ISO 15156 ausgewählt.
 - Optionen umfassen NACE-konformes Alloy 2507 und NACE-konformen geglähten Edelstahl 316.
 - Gewindekonus (Cone and Thread)- Ventile und Fittings aus Alloy 2507 oder geglähtem Edelstahl 316 werden ohne Hülsen und Stutzen verkauft.

Druck- und Temperaturraten

Die Raten basieren auf manuell betätigten Ventilen mit optionaler Grafoil-Packung. Die Werte sind begrenzt auf max. 121°C (250°F) mit verstärkter PTFE-Spindelpackung.

Temperatur °C (°F)	Ventil-Endanschluss					
	Rohre für mittleren Druck FK	NPT-Innengewinde		Konus/Gewinde (cone and thread)		
		1/4, 3/8, 1/2, 9/16, 3/4 Zoll ^②	1/4, 3/8 und 1/2 Zoll	3/4 und 1 Zoll	Mitteldruck (1/4 bis 1 Zoll)	Hochdruck (1/4, 3/8, 9/16 Zoll)
	Arbeitsdruck, bar (psig) ^①					
-40 bis 121 (-40 bis 250)	1378 (20.000)	1034 (15.000)	689 (10.000)	1378 (20.000)	2067 (30.000)	4134 (60.000)
121 bis 148 (250 bis 300)	1322 (19.200)	992 (14.400)	661 (9600)	1322 (19.200)	1984 (28.800)	3968 (57.600)
300 bis 650 (148 bis 343)	1281 (18.600)	961 (13.950)	640 (9300)	1281 (18.600)	1922 (27.900)	3844 (55.800)

① Arbeitsdruck, der basierend auf ASME B31.3 Process Piping, Kapitel IX High Pressure Piping bestimmt wird.

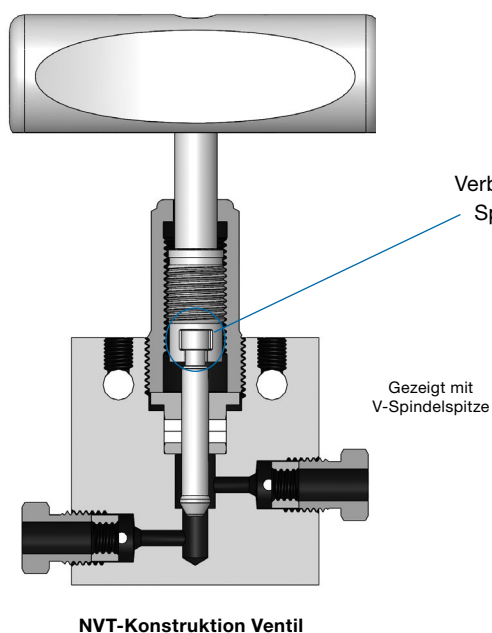
② Siehe Druckraten auf Seiten 6 bis 8.

Wichtige Informationen über Nadelventile

- ⚠ **Im Verlauf der Lebensdauer des Ventils kann ein gelegentliches Nachstellen der Packung erforderlich werden, um die Lebensdauer zu verlängern und um Leckagen zu vermeiden.**
- ⚠ **Ventile, die eine Zeit lang nicht betätigt wurden, können ein höheres Anfangsbetätigungsmoment aufweisen.**
- ⚠ **Zur Gewährleistung der Ventilfunktion und zum Verhindern von Leckagen nicht mehr Drehmoment anwenden als zur sicheren Absperrung erforderlich ist.**

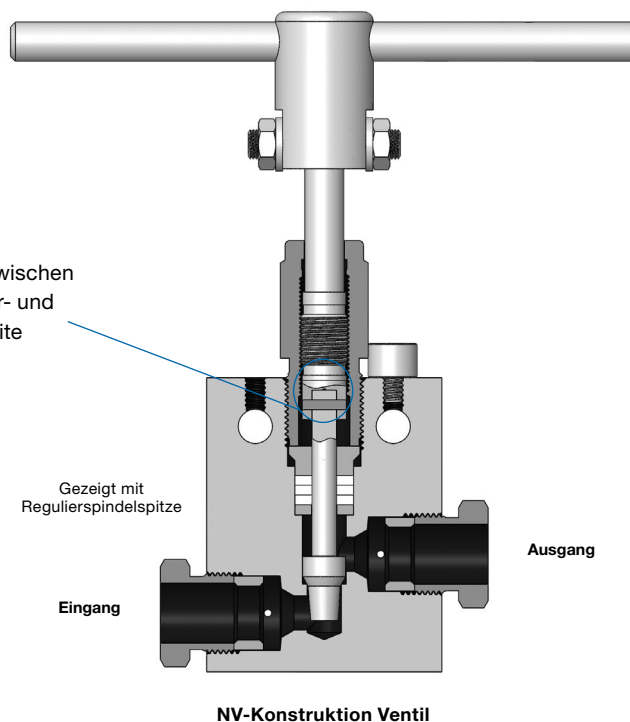
NVT-Konstruktion

- Standard-Konstruktion für manuell betätigte Ventile mit 1/4, 3/8, 1/2, und 9/16 Zoll Endanschlüssen
- Zweiteilige Spindel.
- Nicht drehende Verbindung zwischen Ober- und Unterseite der Spindel über der Packung zum Schutz vor Systemmedien.
- Vollständig offen in 4 bis 5 Drehungen.
- Ventilhals aus C63000 für reduziertes Betriebsdrehmoment gefertigt.
- Integrierter Ventilhals-Verriegelungsmechanismus verhindert ungewollte Demontage und gestattet einfache Schalttafelmontage.
- Edelstahlgriff
- 2-Wege, bidirektionale Ventile.



NV-Konstruktion

- Standard-Konstruktion für manuell betätigte Ventile mit 3/4 und 1 Zoll Endanschlüssen und alle pneumatisch betätigten Ventile.
- Mehrteilige Spindel.
- Nicht drehende Verbindung zwischen Ober- und Unterseite der Spindel über der Packung zum Schutz vor Systemmedien.
- Vollständig offen in 8 bis 9 Drehungen.
- Die Spindelhülse ist aus Edelstahl S17400 gefertigt für ein reduziertes Betriebsdrehmoment.
- Ventilhals-Verriegelungsmechanismus verhindert zufällige Demontage und gestattet einfache Schalttafelmontage – Patent angemeldet.
- Edelstahlgriff.



Prüfung

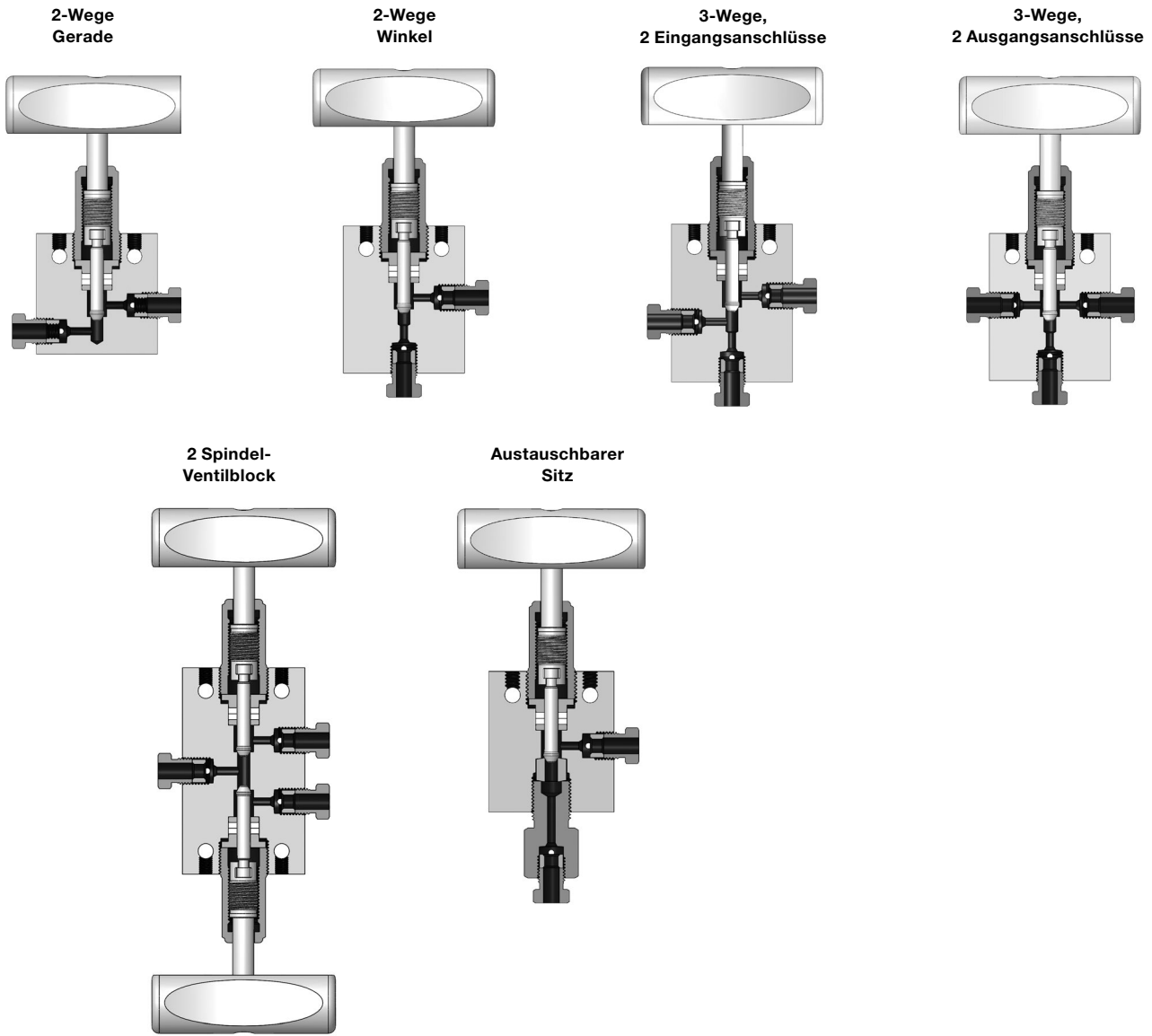
Jedes NV- und NVT-Nadelventil von Swagelok wird im Werk mit Wasser bei maximalen Betriebsdruck geprüft. Es darf dabei kein erkennbares Leck am Sitz oder der Packung auftreten.

Reinigung und Verpackung

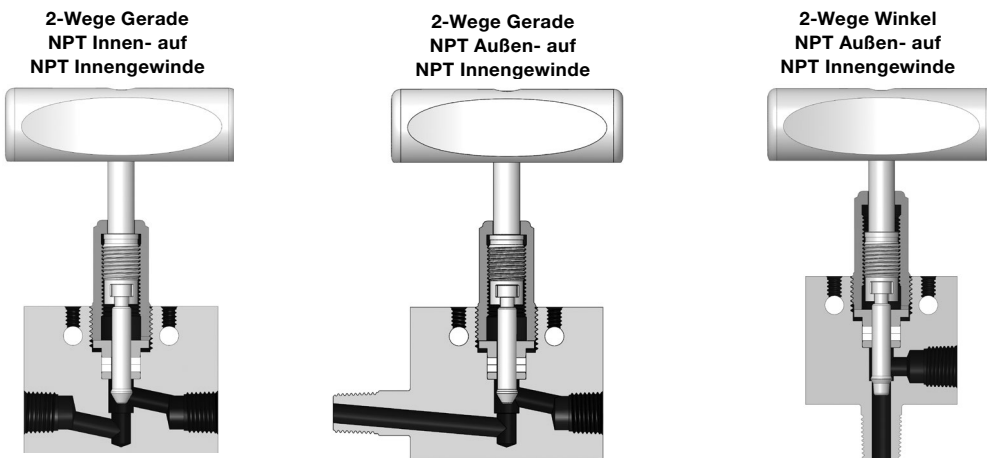
Alle NV- und NVT-Nadelventile werden gemäß Swagelok *Standardreinigung und Verpackung (SC-10)*, [MS-06-62DE](#), gereinigt und verpackt.

Körperausführungen

- Verfügbar mit Konus/Gewinde (cone and thread) und NPT-Endanschlüssen.

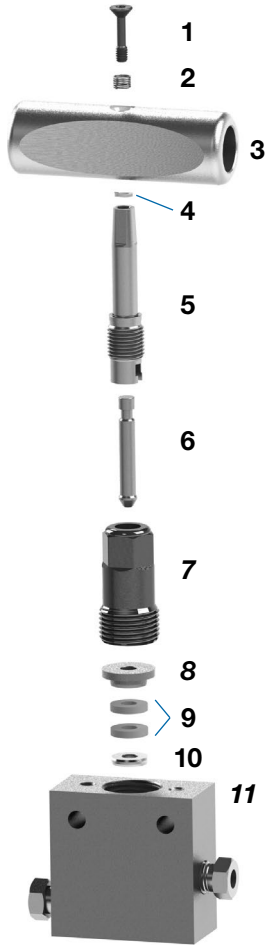


- Nur mit NPT-Endanschlüssen erhältlich



Werkstoffe

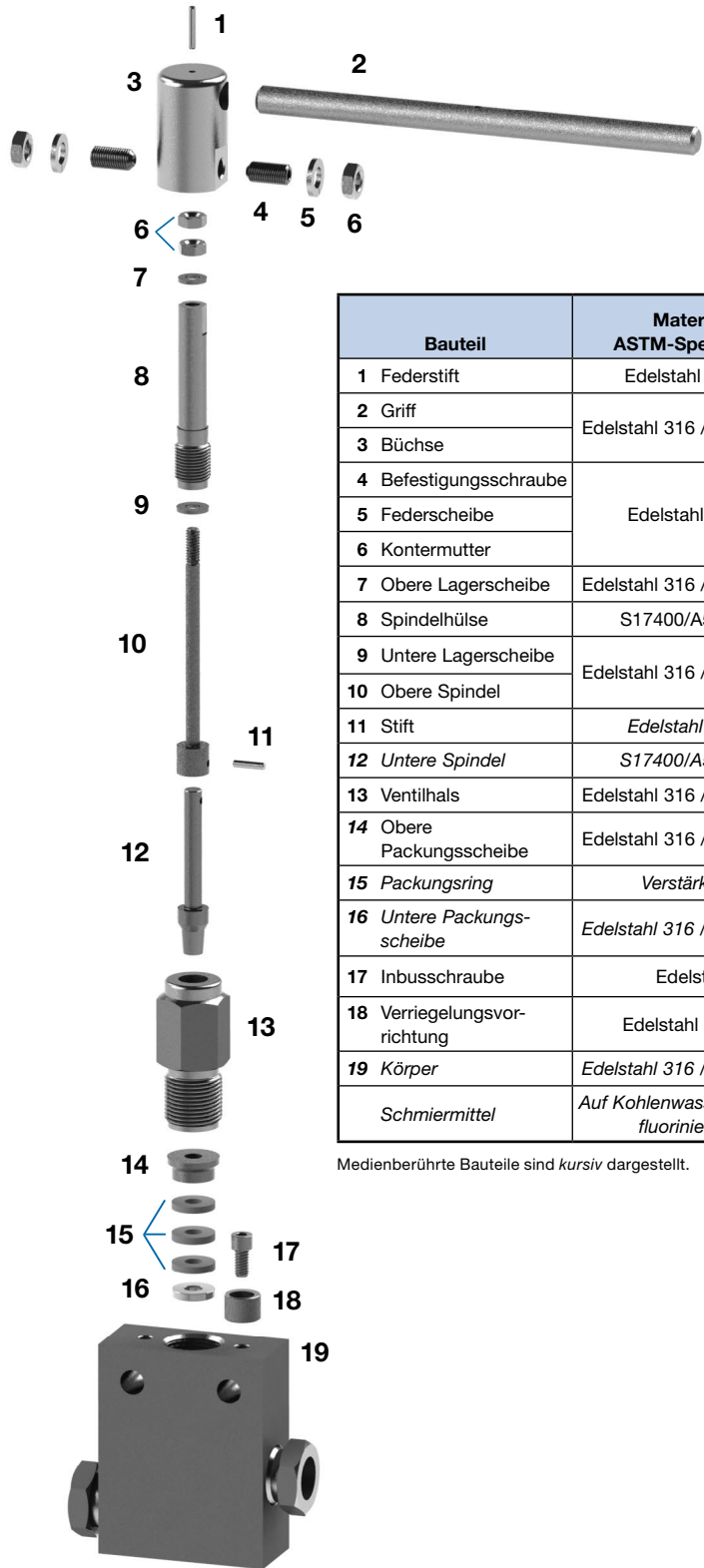
NVT-Konstruktion



Bauteil	Materialgüte/ ASTM-Spezifikationen
1 Inbusschraube	Edelstahl 316
2 Feder	Edelstahl 316/A313
3 Griff	Edelstahl 316 /A276 oder A479
4 Sprengring	
5 Obere Spindel	S17400/A564, Typ 630
6 Untere Spindel	
7 Ventilhals	C63000/B150
8 Obere Packungsscheibe	Edelstahl 316/A276 oder A479
9 Packungsring	
10 Untere Packungsscheibe	Edelstahl 316/A276 oder A479
11 Körper	Edelstahl 316 /A276 oder A479
Schmiermittel	Auf Kohlenwasserstoffbasis und fluoriniertes PTFE

Medienberührte Bauteile sind kursiv dargestellt.

NV-Konstruktion



Bauteil	Materialgüte/ ASTM-Spezifikationen
1 Federstift	Edelstahl 18-8 /A193
2 Griff	Edelstahl 316 /A276 oder A479
3 Büchse	
4 Befestigungsschraube	Edelstahl 18-8/A193
5 Federscheibe	
6 Kontermutter	Edelstahl 316 /A276 oder A479
7 Obere Lagerscheibe	
8 Spindelhülse	S17400/A564, Typ 630
9 Untere Lagerscheibe	Edelstahl 316 /A276 oder A479
10 Obere Spindel	
11 Stift	Edelstahl 18-8/A193
12 Untere Spindel	S17400/A564, Typ 630
13 Ventilhals	Edelstahl 316 /A276 oder A479
14 Obere Packungsscheibe	Edelstahl 316 /A276 oder A479
15 Packungsring	
16 Untere Packungsscheibe	Edelstahl 316 /A276 oder A479
17 Inbusschraube	Edelstahl 316
18 Verriegelungsvorrichtung	Edelstahl 316L/A-276
19 Körper	Edelstahl 316 /A276 oder A479
Schmiermittel	Auf Kohlenwasserstoffbasis und fluoriniertes PTFE

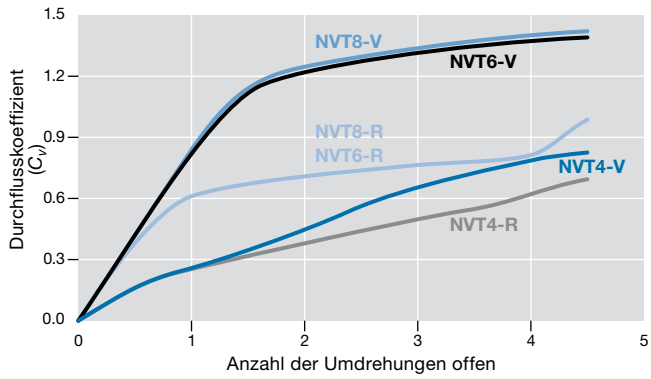
Medienberührte Bauteile sind kursiv dargestellt.

Gezeigt mit Konus/
Gewinde (cone and thread)
-Endanschlüssen

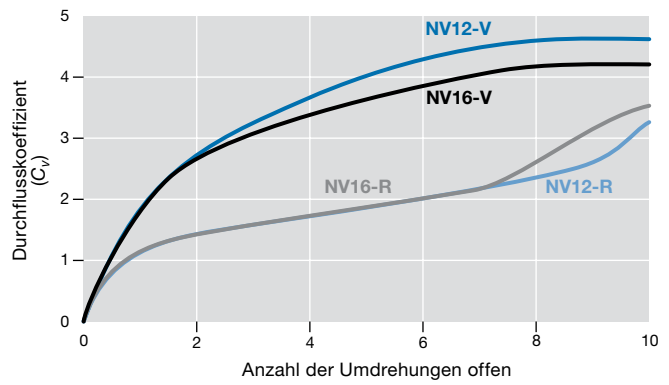
Durchflusskoeffizient bei Umdrehungen offen

NPT-Endanschlüsse, 2-Wege Gerade Ausführung

1034 bar (15.000) Druckrate

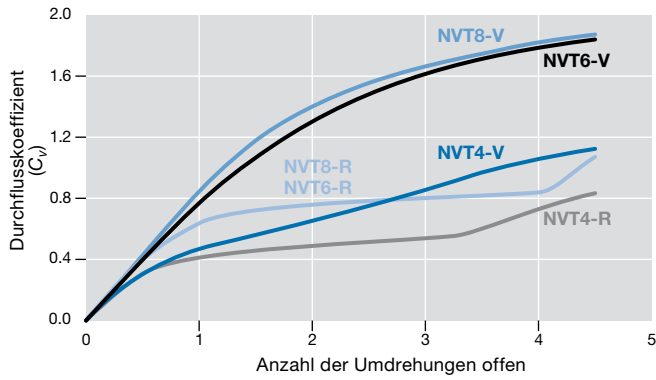


689 bar (10.000) Druckrate

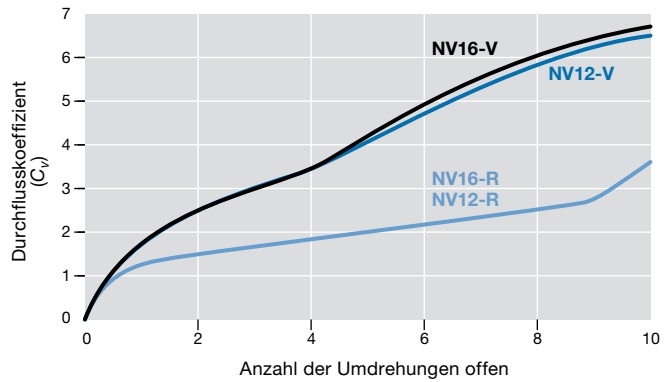


NPT-Endanschlüsse, 2-Wege Winkelausführung

1034 bar (15.000) Druckrate



689 bar (10.000) Druckrate

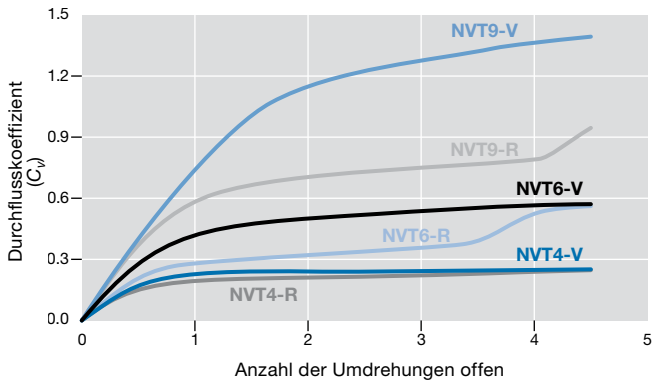


V = V-Spindelspitze; R = Regulierspindelspitze

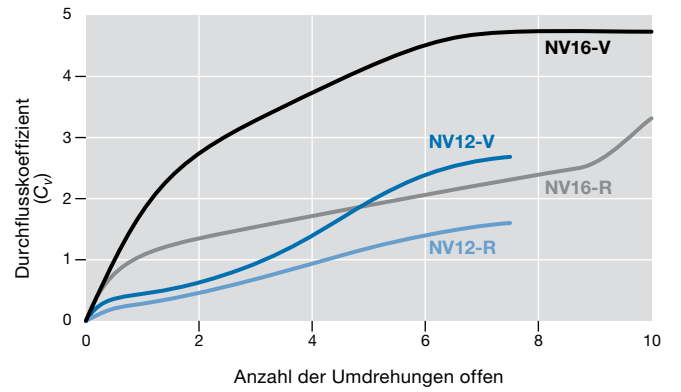
Durchflusskoeffizient bei Umdrehungen offen

Konus/Gewinde (cone and thread)-Endanschlüsse für mittleren Druck, 2-Wege Gerade Ausführung

1378 bar (20.000 psig) Druckrate

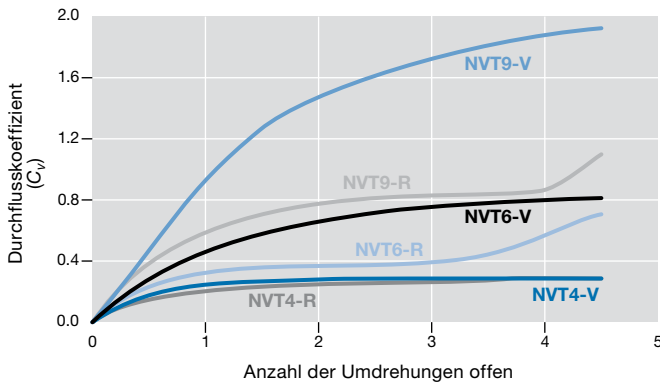


1378 bar (20.000 psig) Druckrate

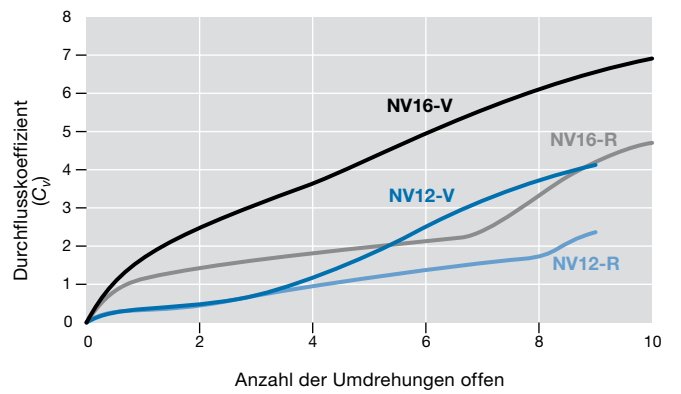


Konus/Gewinde (cone and thread)-Endanschlüsse für mittleren Druck, 2-Wege Winkelausführung

1378 bar (20.000 psig) Druckrate



1378 bar (20.000 psig) Druckrate

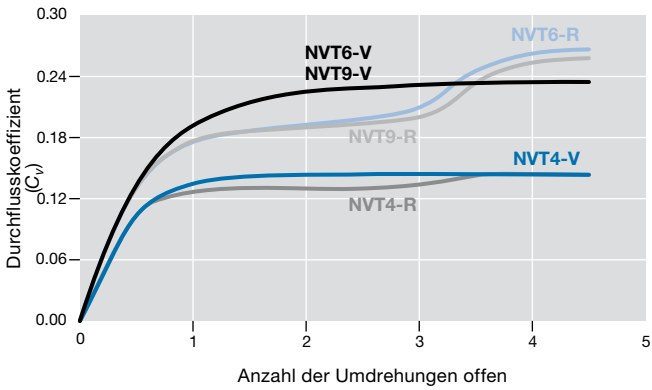


V = V-Spindelspitze; R = Regulierungsspindelspitze

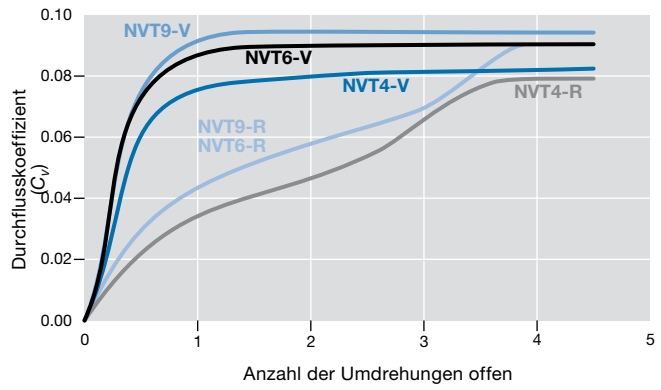
Durchflusskoeffizient bei Umdrehungen offen

Konus/Gewinde (cone and thread)-Endanschlüsse für hohen Druck, 2-Wege Gerade Ausführung

2067 bar (30.000 psig) Druckrate

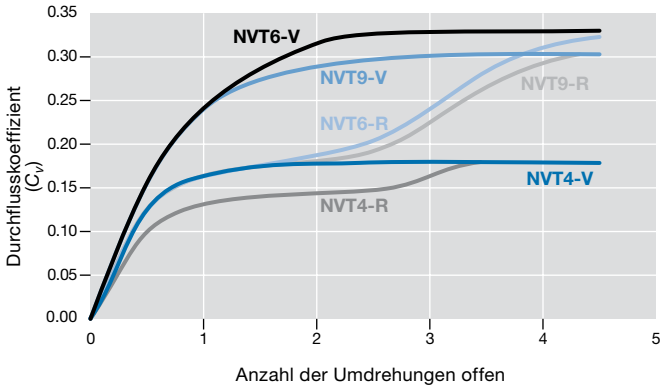


4134 bar (60.000 psig) Druckrate

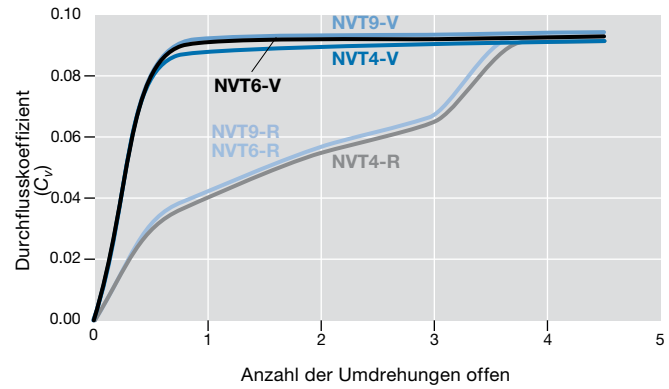


Konus/Gewinde (cone and thread)-Endanschlüsse für hohen Druck, 2-Wege Winkelausführung

2067 bar (30.000 psig) Druckrate



4134 bar (60.000 psig) Druckrate



V = V-Spindelspitze; R = Regulierungsspindelspitze

Bestellinformationen und Abmessungen

Die Abmessungen in Millimeter (Zoll) dienen nur als Referenz und können sich ändern.

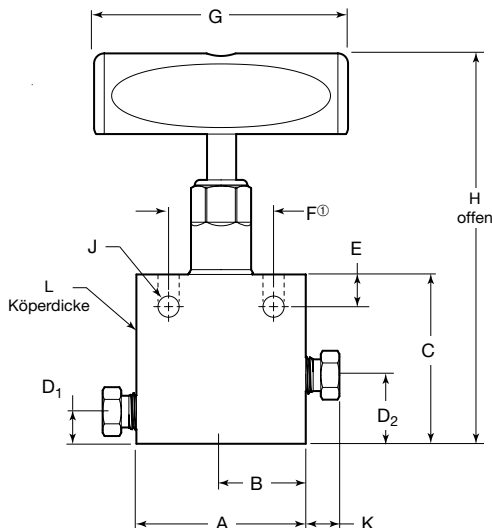
Eine Bestellnummer auswählen.

Bestellnummern bezeichnen eine V-Spindelspitze. Zur Bestellung einer Regulierungsspindel-Spitze das **V** in der Bestellnummer durch ein **R** ersetzen.

Beispiel: NVT4M1RA20

Optionen und Zubehör

- Zur Schalttafelmontage, NACE-konformen Ventilen, Hochtemperatur-Spindelpackungen und Sicherungsgriffen, siehe Seite 105.



- ① Schalttafel-Montagebohrungen
- NVT: #10 -24 UNC
- NV: Nicht verfügbar
- Ventilhalsbohrung 20,9 mm (0,82 Zoll) Durchm.
- Ventilhalsbohrung auf Mittellinie
- Schraubenbohrung 5,6 mm (7/32 Zoll) Durchm.

NVT-Ausführung gezeigt

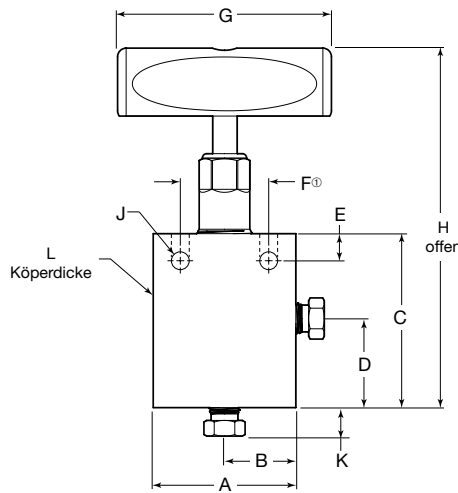
2-Wege Gerade

Endanschlüsse		Bestellnummer	Bohrung mm (Zoll)	Abmessungen, mm (Zoll)											
Eingang/Ausgang	Größe			A	B	C	D ₁	D ₂	E	F	G	H	J	K	L
689 bar (10.000 psig)															
NPT-Innengewinde	3/4 Zoll	NV12N1VD10	14,2 (0,56)	105 (4,12)	52,3 (2,06)	121 (4,75)	25,4 (1,00)	49,3 (1,94)	28,4 (1,12)	63,5 (2,50)	254 (10,0)	257 (10,1)	14,2 (0,56)	—	44,4 (1,75)
	1 Zoll	NV16N1VD10	14,2 (0,56)	105 (4,12)	52,3 (2,06)	121 (4,75)	25,4 (1,00)	49,3 (1,94)	28,4 (1,12)	63,5 (2,50)	254 (10,0)	257 (10,1)	14,2 (0,56)	—	
1034 bar (15.000 psig)															
NPT-Innengewinde	1/4 Zoll	NVT4N1VG15	6,4 (0,25)	50,8 (2,00)	25,4 (1,00)	50,8 (2,00)	9,7 (0,38)	20,6 (0,81)	9,7 (0,38)	31,5 (1,24)	76,2 (3,00)	123 (4,84)	6,4 (0,25)	—	25,4 (1,00)
	3/8 Zoll	NVT6N1VB15	7,9 (0,312)	63,5 (2,50)	31,8 (1,25)	73,2 (2,88)	12,7 (0,50)	28,7 (1,13)	12,7 (0,50)	35,1 (1,38)	102 (4,00)	139 (5,46)	8,6 (0,34)	—	
	1/2 Zoll	NVT8N1VB15	7,9 (0,312)	63,5 (2,50)	31,8 (1,25)	76,2 (3,00)	15,7 (0,62)	31,8 (1,25)	12,7 (0,50)	35,1 (1,38)	102 (4,00)	142 (5,58)	8,6 (0,34)	—	31,8 (1,25)
1378 bar (20.000 psig)															
Rohre für mittleren Druck FK	1/4 Zoll	NVT4FK1VA20	3,2 (0,125)	49,5 (1,95)	24,8 (0,98)	50,8 (2,00)	9,7 (0,38)	20,6 (0,81)	9,7 (0,38)	31,5 (1,24)	76,2 (3,00)	123 (4,84)	6,4 (0,25)	12,2 (0,48)	25,4 (1,00)
	3/8 Zoll	NVT6FK1VA20	5,1 (0,20)	57,2 (2,25)	28,7 (1,13)	63,5 (2,50)	22,4 (0,88)	33,3 (1,31)	9,7 (0,38)	31,5 (1,24)	76,2 (3,00)	136 (5,37)	6,4 (0,25)	15,5 (0,61)	25,4 (1,00)
	1/2 Zoll	NVT8FK1VB20	7,9 (0,312)	68,8 (2,71)	34,5 (1,36)	79,5 (3,13)	19,1 (0,75)	35,1 (1,38)	12,7 (0,50)	35,1 (1,38)	102 (4,00)	144 (5,66)	8,6 (0,34)	17,8 (0,70)	38,1 (1,50)
	9/16 Zoll	NVT9FK1VB20	7,9 (0,312)	68,6 (2,70)	34,3 (1,35)	79,5 (3,13)	19,1 (0,75)	36,3 (1,43)	12,7 (0,50)	35,1 (1,38)	102 (4,00)	145 (5,71)	8,6 (0,34)	18,8 (0,74)	38,1 (1,50)
	3/4 Zoll	NV12FK1VC20	11,2 (0,44)	92,7 (3,65)	46,5 (1,83)	105 (4,12)	28,4 (1,12)	47,5 (1,87)	15,7 (0,62)	44,7 (1,76)	203 (8,00)	236 (9,29)	11,2 (0,44)	25,9 (1,02)	44,4 (1,75)
1378 bar (20.000 psig)															
Konus/Gewinde (cone and thread)	1/4 Zoll	NVT4M1VA20	3,2 (0,125)	50,8 (2,00)	25,4 (1,00)	50,8 (2,00)	9,7 (0,38)	20,6 (0,81)	9,7 (0,38)	31,5 (1,24)	76,2 (3,00)	123 (4,84)	6,4 (0,25)	9,7 (0,38)	25,4 (1,00)
	3/8 Zoll	NVT6M1VA20	5,1 (0,20)	50,8 (2,00)	25,4 (1,00)	50,8 (2,00)	9,7 (0,38)	20,6 (0,81)	9,7 (0,38)	31,5 (1,24)	76,2 (3,00)	123 (4,84)	6,4 (0,25)	12,2 (0,48)	
	9/16 Zoll	NVT9M1VB20	7,9 (0,312)	63,5 (2,50)	31,8 (1,25)	73,2 (2,88)	12,7 (0,50)	28,7 (1,13)	12,7 (0,50)	35,1 (1,38)	102 (4,00)	139 (5,46)	8,6 (0,34)	17,3 (0,68)	
	3/4 Zoll	NV12M1VC20	11,2 (0,44)	76,2 (3,00)	38,1 (1,50)	95,3 (3,75)	19,1 (0,75)	38,1 (1,50)	15,7 (0,62)	44,7 (1,76)	203 (8,00)	225 (8,84)	11,2 (0,44)	15,0 (0,59)	35,1 (1,38)
	1 Zoll	NV16M1VD20	14,2 (0,56)	105 (4,12)	52,3 (2,06)	121 (4,75)	25,4 (1,00)	49,3 (1,94)	28,4 (1,12)	63,5 (2,50)	254 (10,0)	257 (10,1)	14,2 (0,56)	18,8 (0,74)	44,4 (1,75)
2067 bar (30.000 psig)															
Konus/Gewinde (cone and thread)	1/4 Zoll	NVT4H1VY30	2,4 (0,093)	50,8 (2,00)	25,4 (1,00)	50,8 (2,00)	12,7 (0,50)	22,4 (0,88)	9,7 (0,38)	35,1 (1,38)	76,2 (3,00)	120 (4,74)	7,1 (0,28)	15,0 (0,59)	25,4 (1,00)
	3/8 Zoll	NVT6H1VY30	3,2 (0,125)	50,8 (2,00)	25,4 (1,00)	50,8 (2,00)	12,7 (0,50)	22,4 (0,88)	9,7 (0,38)	35,1 (1,38)	76,2 (3,00)	120 (4,74)	7,1 (0,28)	18,3 (0,72)	
	9/16 Zoll	NVT9H1VY30	3,2 (0,125)	66,5 (2,62)	33,3 (1,31)	62,0 (2,44)	22,4 (0,88)	23,5 (1,32)	9,7 (0,38)	35,1 (1,38)	76,2 (3,00)	132 (5,18)	7,1 (0,28)	25,4 (1,00)	38,1 (1,50)
4134 bar (60.000 psig)															
Konus/Gewinde (cone and thread)	1/4 Zoll	NVT4H1VM60	1,6 (0,062)	50,8 (2,00)	25,4 (1,00)	53,8 (2,12)	10,8 (0,43)	20,8 (0,82)	9,7 (0,38)	35,1 (1,38)	76,2 (3,00)	124 (4,89)	7,1 (0,28)	15,0 (0,59)	25,4 (1,00)
	3/8 Zoll	NVT6H1VM60	1,6 (0,062)	50,8 (2,00)	25,4 (1,00)	57,2 (2,25)	10,8 (0,43)	20,8 (0,82)	9,7 (0,38)	35,1 (1,38)	76,2 (3,00)	128 (5,02)	7,1 (0,28)	18,3 (0,72)	
	9/16 Zoll	NVT9H1VM60	1,6 (0,062)	66,5 (2,62)	33,3 (1,31)	63,5 (2,50)	19,1 (0,75)	30,2 (1,19)	9,7 (0,38)	35,1 (1,38)	76,2 (3,00)	134 (5,27)	7,1 (0,28)	25,4 (1,00)	38,1 (1,50)

Für Ventile mit Rohrverschraubungsanschlüsse für mittleren Druck von Swagelok kontaktieren Sie bitte Ihr autorisiertes Swagelok Vertriebs- und Servicezentrum.

Abmessungen

Die Abmessungen in Millimeter (Zoll) dienen nur als Referenz und können sich ändern.



⓪ Schalttafel-Montagebohrungen

- NVT: #10 -24 UNC
- NV: Nicht verfügbar
- Ventilhalsbohrung 20,9 mm (0,82 Zoll) Durchm.
- Ventilhalsbohrung auf Mittellinie
- Schraubenbohrung 5,6 mm (7/32 Zoll) Durchm.

NVT-Ausführung gezeigt

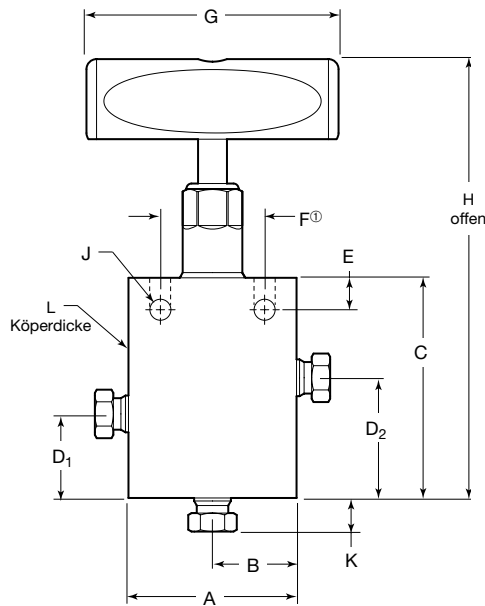
2-Wege Winkel

Endanschlüsse		Bestellnummer	Bohrung mm (Zoll)	Abmessungen, mm (Zoll)										
Eingang/Ausgang	Größe			A	B	C	D	E	F	G	H	J	K	L
689 bar (10.000 psig)														
NPT-Innengewinde	3/4 Zoll	NV12N2VD10	14,2 (0,56)	105 (4,12)	52,3 (2,06)	140 (5,50)	68,3 (2,69)	28,4 (1,12)	63,5 (2,50)	254 (10,0)	279 (11,0)	14,2 (0,56)	—	44,4 (1,75)
	1 Zoll	NV16N2VD10	14,2 (0,56)	105 (4,12)	52,3 (2,06)	140 (5,50)	68,3 (2,69)	28,4 (1,12)	63,5 (2,50)	254 (10,0)	279 (11,0)	14,2 (0,56)	—	44,4 (1,75)
1034 bar (15.000 psig)														
NPT-Innengewinde	1/4 Zoll	NVT4N2VG15	6,4 (0,25)	50,8 (2,00)	25,4 (1,00)	62,0 (2,44)	31,8 (1,25)	9,7 (0,38)	31,5 (1,24)	76,2 (3,00)	134 (5,28)	6,4 (0,25)	—	25,4 (1,00)
	3/8 Zoll	NVT6N2VB15	7,9 (0,312)	63,5 (2,50)	31,8 (1,25)	85,9 (3,38)	41,4 (1,63)	12,7 (0,50)	35,1 (1,38)	102 (4,00)	151 (5,96)	8,6 (0,34)	—	31,8 (1,25)
	1/2 Zoll	NVT8N2VB15	7,9 (0,312)	63,5 (2,50)	31,8 (1,25)	85,9 (3,38)	41,4 (1,63)	12,7 (0,50)	35,1 (1,38)	102 (4,00)	151 (5,96)	8,6 (0,34)	—	31,8 (1,25)
1378 bar (20.000 psig)														
Rohre für mittleren Druck FK	1/4 Zoll	NVT4FK2VA20	3,2 (0,125)	49,5 (1,95)	24,9 (0,98)	64,0 (2,52)	33,8 (1,33)	9,7 (0,38)	31,5 (1,24)	76,2 (3,00)	136 (5,36)	6,4 (0,25)	12,2 (0,48)	25,4 (1,00)
	3/8 Zoll	NVT6FK2VA20	5,1 (0,20)	57,2 (2,25)	28,7 (1,13)	63,5 (2,50)	33,3 (1,31)	9,7 (0,38)	31,5 (1,24)	76,2 (3,00)	136 (5,34)	6,4 (0,25)	15,5 (0,61)	25,4 (1,00)
	1/2 Zoll	NVT8FK2VB20	7,9 (0,312)	62,2 (2,45)	31,2 (1,23)	85,9 (3,38)	41,4 (1,63)	12,7 (0,50)	35,1 (1,38)	102 (4,00)	151 (5,96)	8,6 (0,34)	17,8 (0,70)	25,4 (1,00)
1378 bar (20.000 psig)														
Konus/Gewinde (cone and thread)	1/4 Zoll	NVT4M2VA20	3,2 (0,125)	50,8 (2,00)	25,4 (1,00)	62,0 (2,44)	31,8 (1,25)	9,7 (0,38)	31,5 (1,24)	76,2 (3,00)	123 (5,28)	6,4 (0,25)	9,7 (0,38)	25,4 (1,00)
	3/8 Zoll	NVT6M2VA20	5,1 (0,20)	50,8 (2,00)	25,4 (1,00)	62,0 (2,44)	31,8 (1,25)	9,7 (0,38)	31,5 (1,24)	76,2 (3,00)	123 (5,28)	6,4 (0,25)	12,2 (0,48)	25,4 (1,00)
	9/16 Zoll	NVT9M2VB20	7,9 (0,312)	63,5 (2,50)	31,8 (1,25)	85,9 (3,38)	41,4 (1,63)	12,7 (0,50)	35,1 (1,38)	102 (4,00)	151 (5,96)	8,6 (0,34)	17,3 (0,68)	25,4 (1,00)
	3/4 Zoll	NV12M2VC20	11,2 (0,44)	76,2 (3,00)	38,1 (1,50)	114 (4,50)	57,2 (2,25)	15,7 (0,62)	44,7 (1,76)	203 (8,00)	243 (9,58)	11,2 (0,44)	15,0 (0,59)	35,1 (1,38)
	1 Zoll	NV16M2VD20	14,2 (0,56)	105 (4,12)	52,3 (2,06)	140 (5,50)	68,3 (2,69)	28,4 (1,12)	63,5 (2,50)	254 (10,0)	275 (10,8)	14,2 (0,56)	18,8 (0,74)	44,4 (1,75)
2067 bar (30.000 psig)														
Konus/Gewinde (cone and thread)	1/4 Zoll	NVT4H2VY30	2,4 (0,093)	50,8 (2,00)	25,4 (1,00)	50,8 (2,00)	22,4 (0,88)	9,7 (0,38)	35,1 (1,38)	76,2 (3,00)	120 (4,74)	7,1 (0,28)	15,0 (0,59)	25,4 (1,00)
	3/8 Zoll	NVT6H2VY30	3,2 (0,125)	50,8 (2,00)	25,4 (1,00)	53,8 (2,12)	25,4 (1,00)	9,7 (0,38)	35,1 (1,38)	76,2 (3,00)	123 (4,86)	7,1 (0,28)	18,3 (0,72)	25,4 (1,00)
	9/16 Zoll	NVT9H2VY30	3,2 (0,125)	66,5 (2,62)	33,3 (1,31)	62,0 (2,44)	33,5 (1,32)	9,7 (0,38)	35,1 (1,38)	76,2 (3,00)	132 (5,18)	7,1 (0,28)	25,4 (1,00)	38,1 (1,50)
4134 bar (60.000 psig)														
Konus/Gewinde (cone and thread)	1/4 Zoll	NVT4H2VM60	1,6 (0,062)	50,8 (2,00)	25,4 (1,00)	60,5 (2,38)	27,2 (1,07)	9,7 (0,38)	35,1 (1,38)	76,2 (3,00)	131 (5,15)	7,1 (0,28)	15,0 (0,59)	25,4 (1,00)
	3/8 Zoll	NVT6H2VM60	1,6 (0,062)	50,8 (2,00)	25,4 (1,00)	66,5 (2,62)	33,3 (1,31)	9,7 (0,38)	35,1 (1,38)	76,2 (3,00)	137 (5,39)	7,1 (0,28)	18,3 (0,72)	25,4 (1,00)
	9/16 Zoll	NVT9H2VM60	1,6 (0,062)	66,5 (2,62)	33,3 (1,31)	71,4 (2,81)	38,1 (1,50)	9,7 (0,38)	35,1 (1,38)	76,2 (3,00)	142 (5,58)	7,1 (0,28)	25,4 (1,00)	38,1 (1,50)

Für Ventile mit Rohrverschraubungsanschlüsse für mittleren Druck von Swagelok kontaktieren Sie bitte Ihr autorisiertes Swagelok Vertriebs- und Servicezentrum.

Abmessungen

Die Abmessungen in Millimeter (Zoll) dienen nur als Referenz und können sich ändern.



- ① Schalttafel-Montagebohrungen
- NVT: #10 -24 UNC
- NV: Nicht verfügbar
- Ventilbohrung 20,9 mm (0,82 Zoll) Durchm.
- Ventilbohrung auf Mittellinie
- Schraubenbohrung 5,6 mm (7/32 Zoll) Durchm.

NVT-Ausführung gezeigt

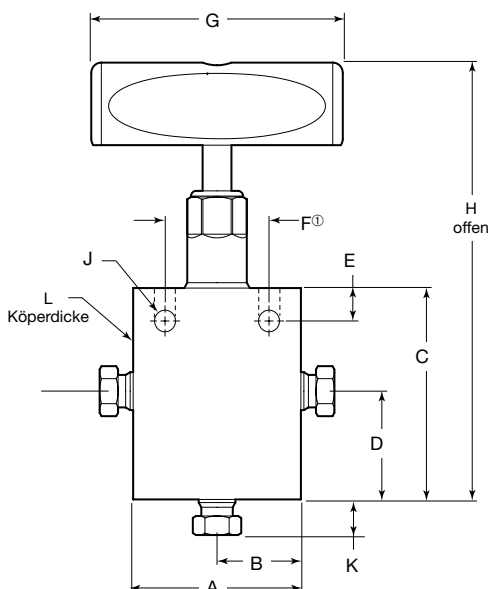
3-Wege, 2 Eingangsanschlüsse

Endanschlüsse		Bestellnummer	Bohrung mm (Zoll)	Abmessungen, mm (Zoll)											
Eingang/Ausgang	Größe			A	B	C	D ₁	D ₂	E	F	G	H	J	K	L
1034 bar (15.000 psig)															
NPT-Innengewinde	1/4 Zoll	NVT4N3VG15	6,4 (0,25)	50,8 (2,00)	25,4 (1,00)	66,5 (2,62)	25,4 (1,00)	36,3 (1,43)	9,7 (0,38)	31,5 (1,24)	76,2 (3,00)	139 (5,46)	6,4 (0,25)	—	25,4 (1,00)
	3/8 Zoll	NVT6N3VB15	7,9 (0,312)	63,5 (2,50)	31,8 (1,25)	91,9 (3,62)	31,5 (1,24)	47,5 (1,87)	12,7 (0,50)	35,1 (1,38)	102 (4,00)	157 (6,20)	8,6 (0,34)	—	—
	1/2 Zoll	NVT8N3VB15	7,9 (0,312)	63,5 (2,50)	31,8 (1,25)	91,9 (3,62)	31,5 (1,24)	47,5 (1,87)	12,7 (0,50)	35,1 (1,38)	102 (4,00)	157 (6,20)	8,6 (0,34)	—	31,8 (1,25)
1378 bar (20.000 psig)															
Rohre für mittleren Druck FK	1/4 Zoll	NVT4FK3VA20	3,2 (0,125)	49,5 (1,95)	24,9 (0,98)	66,5 (2,62)	25,4 (1,00)	36,3 (1,43)	9,7 (0,38)	31,5 (1,24)	76,2 (3,00)	139 (5,46)	6,4 (0,25)	12,2 (0,48)	25,4 (1,00)
	3/8 Zoll	NVT6FK3VA20	5,1 (0,20)	2,45 (0,096)	31,2 (1,23)	91,9 (3,62)	31,5 (1,24)	47,5 (1,87)	12,7 (0,50)	35,1 (1,38)	76,2 (3,00)	157 (6,20)	8,6 (0,34)	15,5 (0,61)	—
1378 bar (20.000 psig)															
Konus/Gewinde (cone and thread)	1/4 Zoll	NVT4M3VA20	3,2 (0,125)	50,8 (2,00)	25,4 (1,00)	66,5 (2,62)	25,4 (1,00)	36,3 (1,43)	9,7 (0,38)	31,5 (1,24)	76,2 (3,00)	139 (5,46)	6,4 (0,25)	9,7 (0,38)	25,4 (1,00)
	3/8 Zoll	NVT6M3VA20	5,1 (0,20)	50,8 (2,00)	25,4 (1,00)	66,5 (2,62)	25,4 (1,00)	36,3 (1,43)	9,7 (0,38)	31,5 (1,24)	76,2 (3,00)	139 (5,46)	6,4 (0,25)	12,2 (0,48)	25,4 (1,00)
	9/16 Zoll	NVT9M3VB20	7,9 (0,312)	63,5 (2,50)	31,8 (1,25)	92,2 (3,63)	31,8 (1,25)	47,8 (1,88)	12,7 (0,50)	35,1 (1,38)	102 (4,00)	158 (6,21)	8,6 (0,34)	17,3 (0,68)	—
2067 bar (30.000 psig)															
Konus/Gewinde (cone and thread)	1/4 Zoll	NVT4H3VY30	2,4 (0,093)	50,8 (2,00)	25,4 (1,00)	53,8 (2,12)	15,7 (0,62)	25,4 (1,00)	9,7 (0,38)	35,1 (1,38)	76,2 (3,00)	123 (4,86)	7,1 (0,28)	15,0 (0,59)	25,4 (1,00)
	3/8 Zoll	NVT6H3VY30	3,2 (0,125)	50,8 (2,00)	25,4 (1,00)	63,5 (2,50)	25,4 (1,00)	35,1 (1,38)	9,7 (0,38)	35,1 (1,38)	76,2 (3,00)	133 (5,24)	7,1 (0,28)	18,3 (0,72)	—
	9/16 Zoll	NVT9H3VY30	3,2 (0,125)	66,5 (2,62)	33,3 (1,31)	73,2 (2,88)	33,5 (1,32)	44,7 (1,76)	9,7 (0,38)	35,1 (1,38)	76,2 (3,00)	143 (5,62)	7,1 (0,28)	25,4 (1,00)	38,1 (1,50)
4134 bar (60.000 psig)															
Konus/Gewinde (cone and thread)	1/4 Zoll	NVT4H3VM60	1,6 (0,062)	50,8 (2,00)	25,4 (1,00)	60,5 (2,38)	17,5 (0,69)	27,2 (1,07)	9,7 (0,38)	35,1 (1,38)	76,2 (3,00)	131 (5,15)	7,1 (0,28)	15,0 (0,59)	25,4 (1,00)
	3/8 Zoll	NVT6H3VM60	1,6 (0,062)	50,8 (2,00)	25,4 (1,00)	69,8 (2,75)	26,9 (1,06)	36,6 (1,44)	9,7 (0,38)	35,1 (1,38)	76,2 (3,00)	140 (5,52)	7,1 (0,28)	18,3 (0,72)	—
	9/16 Zoll	NVT9H3VM60	1,6 (0,062)	66,5 (2,62)	33,3 (1,31)	77,0 (3,03)	32,5 (1,28)	43,7 (1,72)	9,7 (0,38)	35,1 (1,38)	76,2 (3,00)	148 (5,82)	7,1 (0,28)	25,4 (1,00)	38,1 (1,50)

Für Ventile mit Rohrverschraubungsanschlüsse für mittleren Druck von Swagelok kontaktieren Sie bitte Ihr autorisiertes Swagelok Vertriebs- und Servicezentrum.

Abmessungen

Die Abmessungen in Millimeter (Zoll) dienen nur als Referenz und können sich ändern.



① Schalttafel-Montagebohrungen

- NVT: #10 -24 UNC
- NV: Nicht verfügbar
- Ventilalsbohrung 20,9 mm (0,82 Zoll) Durchm.
- Ventilalsbohrung auf Mittellinie
- Schraubenbohrung 5,6 mm (7/32 Zoll) Durchm.

NVT-Ausführung gezeigt

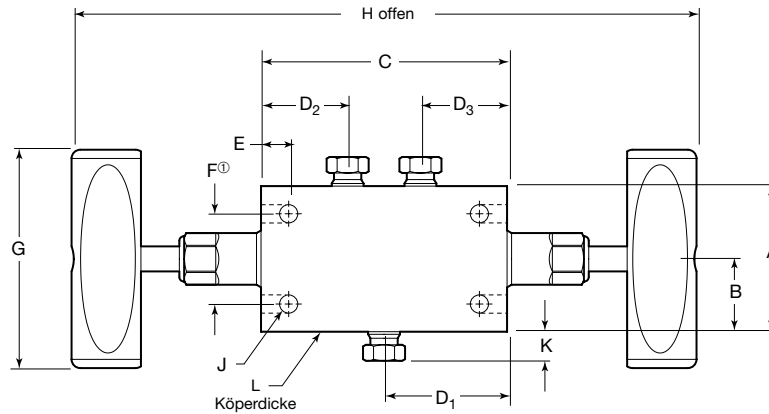
3-Wege, 2 Ausgangsanschlüsse

Endanschlüsse		Bestellnummer	Bohrung mm (Zoll)	Abmessungen, mm (Zoll)										
Eingang/Ausgang	Größe			A	B	C	D	E	F	G	H	J	K	L
1034 bar (15.000 psig)														
NPT-Innengewinde	1/4 Zoll	NVT4N4VG15	6,4 (0,25)	50,8 (2,00)	25,4 (1,00)	62,0 (2,44)	31,8 (1,25)	9,7 (0,38)	31,5 (1,24)	76,2 (3,00)	134 (5,28)	6,4 (0,25)	—	25,4 (1,00)
	3/8 Zoll	NVT6N4VB15	7,9 (0,312)	63,5 (2,50)	31,8 (1,25)	85,9 (3,38)	41,4 (1,63)	12,7 (0,50)	35,1 (1,38)	102 (4,00)	151 (5,96)	8,6 (0,34)	—	—
	1/2 Zoll	NVT8N4VB15	7,9 (0,312)	63,5 (2,50)	31,8 (1,25)	85,9 (3,38)	41,4 (1,63)	12,7 (0,50)	35,1 (1,38)	102 (4,00)	151 (5,96)	8,6 (0,34)	—	31,8 (1,25)
1378 bar (20.000 psig)														
Konus/Gewinde (cone and thread)	1/4 Zoll	NVT4M4VA20	3,2 (0,125)	50,8 (2,00)	25,4 (1,00)	62,0 (2,44)	31,8 (1,25)	9,7 (0,38)	31,5 (1,24)	76,2 (3,00)	134 (5,28)	6,4 (0,25)	9,7 (0,38)	25,4 (1,00)
	3/8 Zoll	NVT6M4VA20	5,1 (0,20)	50,8 (2,00)	25,4 (1,00)	62,0 (2,44)	31,8 (1,25)	9,7 (0,38)	31,5 (1,24)	76,2 (3,00)	134 (5,28)	6,4 (0,25)	12,2 (0,48)	—
	9/16 Zoll	NVT9M4VB20	7,9 (0,312)	63,5 (2,50)	31,8 (1,25)	85,9 (3,38)	41,4 (1,63)	12,7 (0,50)	35,1 (1,38)	102 (4,00)	151 (5,96)	8,6 (0,34)	17,3 (0,68)	—
2067 bar (30.000 psig)														
Konus/Gewinde (cone and thread)	1/4 Zoll	NVT4H4VY30	2,4 (0,093)	50,8 (2,00)	25,4 (1,00)	50,8 (2,00)	22,4 (0,88)	9,7 (0,38)	35,1 (1,38)	76,2 (3,00)	120 (4,74)	7,1 (0,28)	15,0 (0,59)	25,4 (1,00)
	3/8 Zoll	NVT6H4VY30	3,2 (0,125)	50,8 (2,00)	25,4 (1,00)	53,8 (2,12)	25,4 (1,00)	9,7 (0,38)	35,1 (1,38)	76,2 (3,00)	123 (4,86)	7,1 (0,28)	18,3 (0,72)	—
	9/16 Zoll	NVT9H4VY30	3,2 (0,125)	66,5 (2,62)	33,3 (1,31)	62,0 (2,44)	33,5 (1,32)	9,7 (0,38)	35,1 (1,38)	76,2 (3,00)	132 (5,18)	7,1 (0,28)	25,4 (1,00)	—
4134 bar (60.000 psig)														
Konus/Gewinde (cone and thread)	1/4 Zoll	NVT4H4VM60	1,6 (0,062)	50,8 (2,00)	25,4 (1,00)	60,5 (2,38)	27,2 (1,07)	9,7 (0,38)	35,1 (1,38)	76,2 (3,00)	131 (5,15)	7,1 (0,28)	15,0 (0,59)	25,4 (1,00)
	3/8 Zoll	NVT6H4VM60	1,6 (0,062)	50,8 (2,00)	25,4 (1,00)	66,5 (2,62)	33,3 (1,31)	9,7 (0,38)	35,1 (1,38)	76,2 (3,00)	137 (5,39)	7,1 (0,28)	18,3 (0,72)	—
	9/16 Zoll	NVT9H4VM60	1,6 (0,062)	66,5 (2,62)	33,3 (1,31)	71,4 (2,81)	33,3 (1,31)	9,7 (0,38)	38,1 (1,50)	76,2 (3,00)	142 (5,58)	7,1 (0,28)	25,4 (1,00)	38,1 (1,50)

Für Ventile mit Rohrverschraubungsanschlüsse für mittleren Druck von Swagelok kontaktieren Sie bitte Ihr autorisiertes Swagelok Vertriebs- und Servicezentrum.

Abmessungen

Die Abmessungen in Millimeter (Zoll) dienen nur als Referenz und können sich ändern.



- ① Schalttafel-Montagebohrungen
- NVT: #10 -24 UNC
- NV: Nicht verfügbar
- Ventilhalsbohrung 20,9 mm (0,82 Zoll) Durchm.
- Ventilhalsbohrung auf Mittellinie
- Schraubenbohrung 5,6 mm (7/32 Zoll) Durchm.

NVT-Ausführung gezeigt

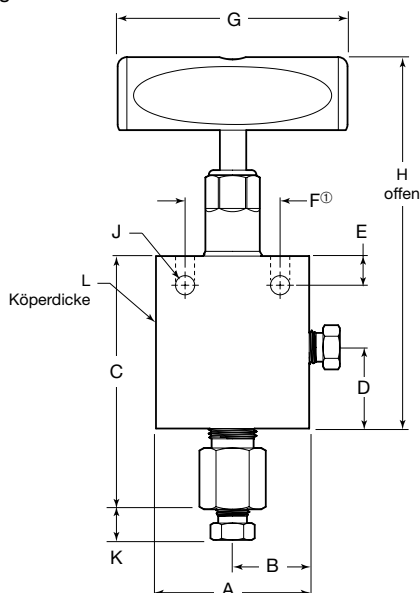
2 Spindel-Ventilblock

Endanschlüsse		Bestellnummer	Bohrung mm (Zoll)	Abmessungen, mm (Zoll)												
Eingang/Ausgang	Größe			A	B	C	D ₁	D ₂	D ₃	E	F	G	H	J	K	L
1034 bar (15.000 psig)																
NPT-Innengewinde	1/4 Zoll	NVT4N5VG15	6,4 (0,25)	50,8 (2,00)	25,4 (1,00)	85,9 (3,38)	42,9 (1,69)	30,2 (1,19)	30,2 (1,19)	9,7 (0,38)	31,5 (1,24)	76,2 (3,00)	230 (9,06)	6,4 (0,25)	—	25,4 (1,00)
	3/8 Zoll	NVT6N5VB15	7,9 (0,312)	63,5 (2,50)	31,8 (1,25)	130 (5,12)	65,0 (2,56)	44,4 (1,75)	44,4 (1,75)	12,7 (0,50)	35,1 (1,38)	102 (4,00)	262 (10,3)	8,6 (0,34)	—	—
	1/2 Zoll	NVT8N5VB15	7,9 (0,312)	63,5 (2,50)	31,8 (1,25)	130 (5,12)	65,0 (2,56)	44,4 (1,75)	44,4 (1,75)	12,7 (0,50)	35,1 (1,38)	102 (4,00)	262 (10,3)	8,6 (0,34)	—	31,8 (1,25)
1378 bar (20.000 psig)																
Rohre für mittleren Druck FK	1/4 Zoll	NVT4FK5VA20	3,2 (0,125)	50,8 (2,00)	25,4 (1,00)	85,9 (3,38)	42,9 (1,69)	30,2 (1,19)	30,2 (1,19)	9,7 (0,38)	31,5 (1,24)	76,2 (3,00)	229 (9,00)	6,4 (0,25)	9,7 (0,38)	25,4 (1,00)
1378 bar (20.000 psig)																
Konus/Gewinde (cone and thread)	1/4 Zoll	NVT4M5VA20	3,2 (0,125)	50,8 (2,00)	25,4 (1,00)	85,9 (3,38)	42,9 (1,69)	30,2 (1,19)	30,2 (1,19)	9,7 (0,38)	31,5 (1,24)	76,2 (3,00)	230 (9,06)	6,4 (0,25)	9,7 (0,38)	—
	3/8 Zoll	NVT6M5VA20	5,1 (0,20)	50,8 (2,00)	25,4 (1,00)	85,9 (3,38)	42,9 (1,69)	30,2 (1,19)	30,2 (1,19)	9,7 (0,38)	31,5 (1,24)	76,2 (3,00)	230 (9,06)	6,4 (0,25)	12,2 (0,48)	25,4 (1,00)
	9/16 Zoll	NVT9M5VB20	7,9 (0,312)	63,5 (2,50)	31,8 (1,25)	130 (5,12)	65,0 (2,56)	44,4 (1,75)	44,4 (1,75)	12,7 (0,50)	35,1 (1,38)	102 (4,00)	262 (10,3)	8,6 (0,34)	17,3 (0,68)	—
2067 bar (30.000 psig)																
Konus/Gewinde (cone and thread)	1/4 Zoll	NVT4H5VY30	2,4 (0,093)	50,8 (2,00)	25,4 (1,00)	77,7 (3,06)	38,9 (1,53)	28,4 (1,12)	28,4 (1,12)	9,7 (0,38)	35,1 (1,38)	76,2 (3,00)	217 (8,54)	7,1 (0,28)	15,0 (0,59)	—
	3/8 Zoll	NVT6H5VY30	3,2 (0,125)	50,8 (2,00)	25,4 (1,00)	82,6 (3,25)	41,1 (1,62)	28,4 (1,12)	28,4 (1,12)	9,7 (0,38)	35,1 (1,38)	76,2 (3,00)	222 (8,73)	7,1 (0,28)	18,3 (0,72)	25,4 (1,00)
	9/16 Zoll	NVT9H5VY30	3,2 (0,125)	66,5 (2,62)	33,3 (1,31)	95,2 (3,75)	47,8 (1,88)	28,4 (1,12)	28,4 (1,12)	9,7 (0,38)	35,1 (1,38)	76,2 (3,00)	234 (9,23)	7,1 (0,28)	25,4 (1,00)	—
4134 bar (60.000 psig)																
Konus/Gewinde (cone and thread)	1/4 Zoll	NVT4H5VM60	1,6 (0,062)	50,8 (2,00)	25,4 (1,00)	87,4 (3,44)	43,7 (1,72)	33,3 (1,31)	33,3 (1,31)	9,7 (0,38)	35,1 (1,38)	76,2 (3,00)	228 (8,98)	7,1 (0,28)	15,0 (0,59)	25,4 (1,00)
	3/8 Zoll	NVT6H5VM60	1,6 (0,062)	50,8 (2,00)	25,4 (1,00)	95,2 (3,75)	47,8 (1,88)	33,3 (1,31)	33,3 (1,31)	9,7 (0,38)	35,1 (1,38)	76,2 (3,00)	236 (9,29)	7,1 (0,28)	18,3 (0,72)	—
	9/16 Zoll	NVT9H5VM60	1,6 (0,062)	66,5 (2,62)	33,3 (1,31)	105 (4,12)	52,3 (2,06)	33,3 (1,31)	33,3 (1,31)	9,7 (0,38)	35,1 (1,38)	76,2 (3,00)	245 (9,66)	7,1 (0,28)	25,4 (1,00)	38,1 (1,50)

Für Ventile mit Rohrverschraubungsanschlüsse für mittleren Druck von Swagelok kontaktieren Sie bitte Ihr autorisiertes Swagelok Vertriebs- und Servicezentrum.

Abmessungen

Die Abmessungen in Millimeter (Zoll) dienen nur als Referenz und können sich ändern.



- ① Schalttafel-Montagebohrungen
- NVT: #10 -24 UNC
 - NV: Nicht verfügbar
 - Ventilhalsbohrung 20,9 mm (0,82 Zoll) Durchm.
 - Ventilhalsbohrung auf Mittellinie
 - Schraubenbohrung 5,6 mm (7/32 Zoll) Durchm.

NVT-Ausführung gezeigt

Austauschbarer Sitz

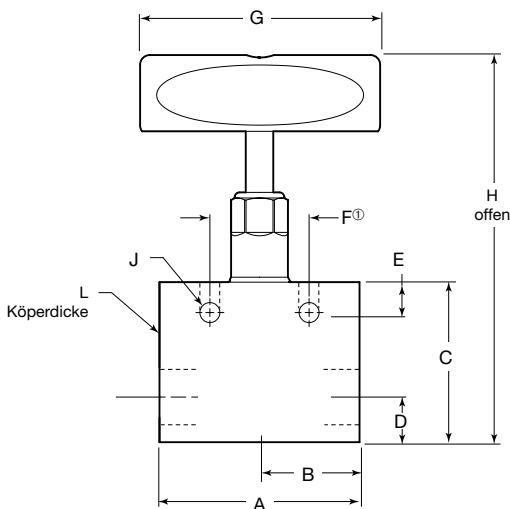
Endanschlüsse		Bestellnummer	Bohrung mm (Zoll)	Abmessungen, mm (Zoll)										
Eingang/Ausgang	Größe			A	B	C	D	E	F	G	H	J	K	L
1034 bar (15.000 psig)														
NPT-Innengewinde	1/4 Zoll	NVT4N6VG15	6,4 (0,25)	50,8 (2,00)	25,4 (1,00)	79,5 (3,13)	26,9 (1,06)	9,7 (0,38)	31,5 (1,24)	76,2 (3,00)	129 (5,09)	6,4 (0,25)	—	25,4 (1,00)
	3/8 Zoll	NVT6N6VB15	7,9 (0,312)	63,5 (2,50)	31,8 (1,25)	114 (4,47)	38,1 (1,50)	12,7 (0,50)	35,1 (1,38)	102 (4,00)	148 (5,83)	8,6 (0,34)	—	
	1/2 Zoll	NVT8N6VB15	7,9 (0,312)	63,5 (2,50)	31,8 (1,25)	114 (4,47)	38,1 (1,50)	12,7 (0,50)	35,1 (1,38)	102 (4,00)	148 (5,83)	8,6 (0,34)	—	31,8 (1,25)
1378 bar (20.000 psig)														
Konus/Gewinde (cone and thread)	1/4 Zoll	NVT4M6VA20	3,2 (0,125)	50,8 (2,00)	25,4 (1,00)	83,8 (3,30)	26,9 (1,06)	9,7 (0,38)	31,5 (1,24)	76,2 (3,00)	129 (5,09)	6,4 (0,25)	9,7 (0,38)	25,4 (1,00)
	3/8 Zoll	NVT6M6VA20	5,1 (0,20)	50,8 (2,00)	25,4 (1,00)	83,8 (3,30)	26,9 (1,06)	9,7 (0,38)	31,5 (1,24)	76,2 (3,00)	129 (5,09)	6,4 (0,25)	12,2 (0,48)	
	9/16 Zoll	NVT9M6VB20	7,9 (0,312)	63,5 (2,50)	31,8 (1,25)	118 (4,63)	38,1 (1,50)	12,7 (0,50)	35,1 (1,38)	102 (4,00)	148 (5,83)	8,6 (0,34)	17,3 (0,68)	
	3/4 Zoll	NV12M6VC20	11,2 (0,44)	76,2 (3,00)	38,1 (1,50)	137 (5,40)	38,1 (1,50)	15,7 (0,62)	44,7 (1,76)	203 (8,00)	224 (8,83)	11,2 (0,44)	15,0 (0,59)	35,1 (1,38)
	1 Zoll	NV16M6VD20	14,2 (0,56)	91,9 (3,62)	46,0 (1,81)	182 (7,16)	57,2 (2,25)	28,4 (1,12)	63,5 (2,50)	254 (10,0)	267 (10,5)	14,2 (0,56)	18,8 (0,74)	44,4 (1,75)
2067 bar (30.000 psig)														
Konus/Gewinde (cone and thread)	1/4 Zoll	NVT4H6VY30	2,4 (0,093)	50,8 (2,00)	25,4 (1,00)	87,9 (3,46)	32,0 (1,26)	9,7 (0,38)	35,1 (1,38)	76,2 (3,00)	130 (5,12)	7,1 (0,28)	15,0 (0,59)	25,4 (1,00)
	3/8 Zoll	NVT6H6VY30	3,2 (0,125)	50,8 (2,00)	25,4 (1,00)	85,6 (3,37)	32,0 (1,26)	9,7 (0,38)	35,1 (1,38)	76,2 (3,00)	130 (5,12)	7,1 (0,28)	18,3 (0,72)	
	9/16 Zoll	NVT9H6VY30	3,2 (0,125)	66,5 (2,62)	33,3 (1,31)	92,5 (3,64)	31,8 (1,25)	9,7 (0,38)	35,1 (1,38)	76,2 (3,00)	132 (5,18)	7,1 (0,28)	25,4 (1,00)	38,1 (1,50)
4134 bar (60.000 psig)														
Konus/Gewinde (cone and thread)	1/4 Zoll	NVT4H6VM60	1,6 (0,062)	50,8 (2,00)	25,4 (1,00)	91,9 (3,62)	33,3 (1,31)	9,7 (0,38)	35,1 (1,38)	76,2 (3,00)	137 (5,39)	7,1 (0,28)	15,0 (0,59)	25,4 (1,00)
	3/8 Zoll	NVT6H6VM60	1,6 (0,062)	50,8 (2,00)	25,4 (1,00)	97,0 (3,82)	33,3 (1,31)	9,7 (0,38)	35,1 (1,38)	76,2 (3,00)	137 (5,39)	7,1 (0,28)	18,3 (0,72)	
	9/16 Zoll	NVT9H6VM60	1,6 (0,062)	66,5 (2,62)	33,3 (1,31)	102 (4,01)	33,3 (1,31)	9,7 (0,38)	35,1 (1,38)	76,2 (3,00)	137 (5,39)	7,1 (0,28)	25,4 (1,00)	38,1 (1,50)

Für Ventile mit Rohrverschraubungsanschlüsse für mittleren Druck von Swagelok kontaktieren Sie bitte Ihr autorisiertes Swagelok Vertriebs- und Servicezentrum.

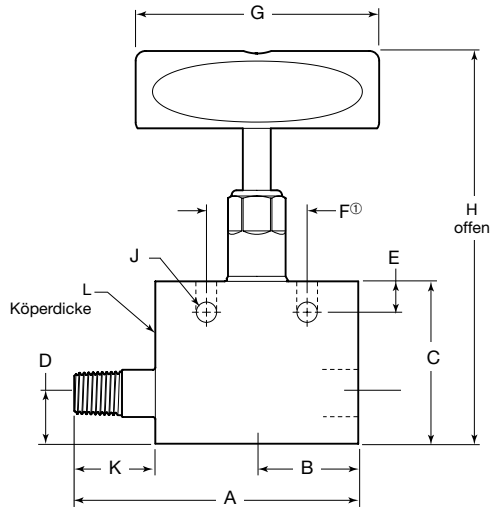
Abmessungen

Die Abmessungen in Millimeter (Zoll) dienen nur als Referenz und können sich ändern.

2-Wege Gerade—NPT-Innengewinde



2-Wege Gerade—NPT-Außen- auf NPT Innengewinde



- ① Schalttafel-Montagebohrungen
- NVT: #10 -24 UNC
- NV: Nicht verfügbar
- Ventilbohrung 20,9 mm (0,82 Zoll) Durchm.
- Ventilbohrung auf Mittellinie
- Schraubenbohrung 5,6 mm (7/32 Zoll) Durchm.

NVT-Ausführung gezeigt

2-Wege Gerade - NPT-Innengewinde

Endanschlüsse		Bestellnummer	Bohrung mm (Zoll)	Abmessungen, mm (Zoll)									
Eingang/Ausgang	Größe			A	B	C	D	E	F	G	H	J	L
689 bar (10.000 psig)													
NPT-Innengewinde	3/4 Zoll	NV12N1VF10	14,2 (0,56)	105 (4,12)	52,3 (2,06)	121 (4,75)	38,1 (1,50)	28,4 (1,12)	63,5 (2,50)	254 (10,0)	257 (10,1)	14,2 (0,56)	44,4 (1,75)
	1 Zoll	NV16N1VF10	14,2 (0,56)	105 (4,12)	52,3 (2,06)	121 (4,75)	38,1 (1,50)	28,4 (1,12)	63,5 (2,50)	254 (10,0)	257 (10,1)	14,2 (0,56)	44,4 (1,75)
1034 bar (15.000 psig)													
NPT-Innengewinde	1/4 Zoll	NVT4N1VE15	6,4 (0,25)	63,5 (2,50)	31,8 (1,25)	50,8 (2,00)	15,7 (0,62)	9,7 (0,38)	31,5 (1,24)	76,2 (3,00)	123 (4,84)	6,4 (0,25)	25,4 (1,00)
	3/8 Zoll	NVT6N1VE15	6,4 (0,25)	63,5 (2,50)	31,8 (1,25)	50,8 (2,00)	15,7 (0,62)	9,7 (0,38)	31,5 (1,24)	76,2 (3,00)	123 (4,84)	6,4 (0,25)	25,4 (1,00)
	1/2 Zoll	NVT8N1VE15	6,4 (0,25)	63,5 (2,50)	31,8 (1,25)	50,8 (2,00)	15,7 (0,62)	9,7 (0,38)	31,5 (1,24)	76,2 (3,00)	123 (4,84)	6,4 (0,25)	31,8 (1,25)

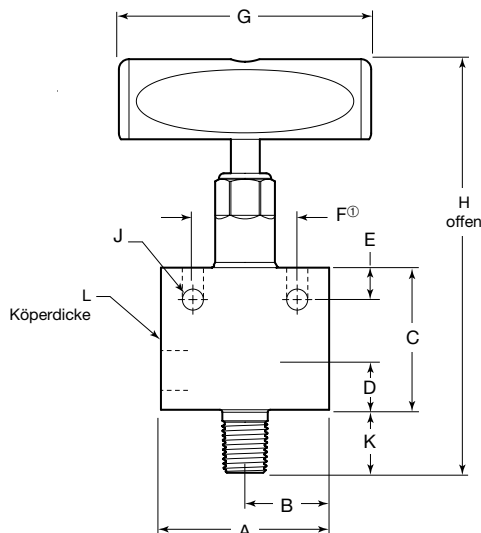
2-Wege Gerade - NPT-Außen- auf NPT Innengewinde

Endanschlüsse		Bestellnummer	Bohrung mm (Zoll)	Abmessungen, mm (Zoll)									
Eingang/Ausgang	Größe			A	B	C	D	E	F	G	H	J	K
1034 bar (15.000 psig)													
NPT-Außen- auf NPT Innengewinde	1/4 Zoll	NVT4N7VE15	6,4 (0,25)	88,9 (3,50)	31,8 (1,25)	50,8 (2,00)	15,7 (0,62)	9,7 (0,38)	31,5 (1,24)	76,2 (3,00)	123 (4,84)	6,4 (0,25)	25,4 (1,00)
	3/8 Zoll	NVT6N7VE15	6,4 (0,25)	88,9 (3,50)	31,8 (1,25)	50,8 (2,00)	15,7 (0,62)	9,7 (0,38)	31,5 (1,24)	76,2 (3,00)	123 (4,84)	6,4 (0,25)	25,4 (1,00)
	1/2 Zoll	NVT8N7VE15	6,4 (0,25)	88,9 (3,50)	31,8 (1,25)	50,8 (2,00)	15,7 (0,62)	9,7 (0,38)	31,5 (1,24)	76,2 (3,00)	123 (4,84)	6,4 (0,25)	31,8 (1,25)

Für Ventile mit Rohrverschraubungsanschlüsse für mittleren Druck von Swagelok kontaktieren Sie bitte Ihr autorisiertes Swagelok Vertriebs- und Servicezentrum.

Abmessungen

Die Abmessungen in Millimeter (Zoll) dienen nur als Referenz und können sich ändern.



① Schalttafel-Montagebohrungen

- NVT: #10 -24 UNC
- NV: Nicht verfügbar
- Ventilhalsbohrung 20,9 mm (0,82 Zoll) Durchm.
- Ventilhalsbohrung auf Mittellinie
- Schraubenbohrung 5,6 mm (7/32 Zoll) Durchm.

NVT-Ausführung gezeigt

Winkel - NPT-Außen- auf NPT Innengewinde

Endanschlüsse		Bestellnummer	Bohrung mm (Zoll)	Abmessungen, mm (Zoll)										
Eingang/Ausgang	Größe			A	B	C	D	E	F	G	H	J	K	L
689 bar (10.000 psig)														
NPT-Außen- auf NPT Innengewinde	3/4 Zoll	NV12N8VF10	14,2 (0,56)	105 (4,12)	52,3 (2,06)	102 (4,00)	19,0 (0,75)	28,4 (1,12)	63,5 (2,50)	254 (10,0)	257 (10,1)	14,2 (0,56)	19,0 (0,75)	47,8 (1,88)
	1 Zoll	NV16N8VF10	14,2 (0,56)	105 (4,12)	52,3 (2,06)	106 (4,19)	23,9 (0,94)	28,4 (1,12)	63,5 (2,50)	254 (10,0)	257 (10,1)	14,2 (0,56)	23,9 (0,94)	47,8 (1,88)
1034 bar (15.000 psig)														
NPT-Außen- auf NPT Innengewinde	1/4 Zoll	NVT4N8VE15	6,4 (0,25)	50,8 (2,00)	25,4 (1,00)	42,9 (1,69)	12,7 (0,50)	9,7 (0,38)	31,5 (1,24)	76,2 (3,00)	134 (5,28)	6,4 (0,25)	19,0 (0,75)	25,4 (1,00)
	3/8 Zoll	NVT6N8VE15	6,4 (0,25)	63,5 (2,50)	31,8 (1,25)	42,9 (1,69)	12,7 (0,50)	9,7 (0,38)	31,5 (1,24)	76,2 (3,00)	134 (5,28)	6,4 (0,25)	19,0 (0,75)	25,4 (1,00)
	1/2 Zoll	NVT8N8VE15	6,4 (0,25)	63,5 (2,50)	31,8 (1,25)	46,0 (1,81)	15,7 (0,62)	9,7 (0,38)	31,5 (1,24)	76,2 (3,00)	144 (5,65)	6,4 (0,25)	25,4 (1,00)	31,8 (1,25)

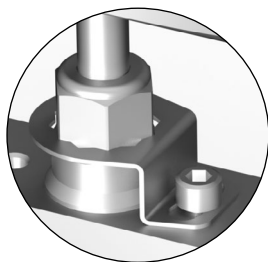
Für Ventile mit Rohrverschraubungsanschlüsse für mittleren Druck von Swagelok kontaktieren Sie bitte Ihr autorisiertes Swagelok Vertriebs- und Servicezentrum.

Optionen

Ventilhalsverriegelung

Eine Ventilhalsverriegelung ist für NVT-Ventile erhältlich, um ein versehentliches Entfernen des Ventilhalses zu vermeiden. Zum Bestellen eines NVT-Ventils mit werkseitig montierter Ventilhalsverriegelung **-BLD** an die Ventilbestellnummer anhängen.

Beispiel: NVT4M1VA20-**BLD**



Schalttafeleinbau

NVT-Ventile können wie folgt auf einer Schalttafel montiert werden :

- Schraubenmontage ist bei allen NVT-Ventilen Standard. Zwei UNC-Bohrungen im Ventilkörper werden in der obigen Darstellung durch den Buchstaben F bezeichnet.

- Schalttafelmontage mit der Schalttafelmutter ist bei allen NVT-Ventilen optional. Zum Bestellen eines NVT-Ventils mit einer Ventilhalsmutter **-PM** an die Ventilbestellnummer anhängen.

Beispiel: NVT4M1VA20-**PM**

Hochtemperatur-Spindelpackung

Spindelpackung aus Grafoil ist für Temperaturen bis 343°C (650°F) verfügbar. Zum Bestellen von Ventilen mit Grafoil-Packung, zur Ventilbestellnummer **-GR** hinzufügen.

Beispiel: NVT4M1VA20-**GR**

Hinweis: Grafoil ist nicht bei Ventilen mit V-Spindelspitzen erhältlich.

Wasserstoffkompatibles Spindelmaterial

Spindelmaterial Nitronic® 50 ist einsetzbar für Wasserstoffanwendungen bis 20.000 psi. Zum Bestellen von Ventilen mit werkseitig montiertem Nitronic 50 Spindelmaterial, **-N50** der Ventil-Bestellnummer hinzufügen.

Beispiel: NVT4M1VA20-**N50**

Hinweis: Das Standardmaterial für die Spindelpackung ist PTFE.

NACE-konforme Ventile für Sauergasanwendungen

NV- und NVT-Ventile für Sauergasanwendungen sind erhältlich. Die Werkstoffe werden gemäß NACE MR0175/ISO 15156 ausgewählt. Für weitere Informationen über Ventile für Sauergasanwendungen wenden Sie sich bitte an Ihr autorisiertes Swagelok Vertriebs- und Servicezentrum.

Pneumatische Steuerköpfe

Pneumatische Steuerköpfe sind für den Betrieb aus der Ferne vorgesehen, wo die manuelle Betätigung schwierig oder unpraktisch wäre. Pneumatische Steuerköpfe sind in normal offenen, normal geschlossenen und doppelt betätigten Modi erhältlich.

- Einzel betätigte Steuerköpfe haben integrierte Sicherheitsmechanismen, die bei einem Luftdruckverlust sofort öffnen oder schließen. Dazu gehören pneumatisch betätigte normal geschlossene oder normal offene Steuerköpfe.
 - Normal geschlossen—Luft ist zum Öffnen des Ventils erforderlich(AO); bei einem Luftdruckverlust schließt sich das Ventil automatisch.
 - Normal offen—Luft ist zum Schließen des Ventils erforderlich(AC); bei einem Luftdruckverlust öffnet sich das Ventil automatisch.
- Doppelt betätigt—Luft ist erforderlich, um die Steuerköpfe mit Luft- oder Hydraulikdruck kontrolliert zu öffnen oder zu schließen (DA).

Druck- und Temperaturraten

- Druckraten: Siehe **Steuerkopf-Auswahl** auf Seite 108 zur Auswahl eines pneumatischen oder hydraulischen Steuerkopfs basierend auf Ventil- und Steuerkopfraten.
- Temperaturraten: 93°C (200°F)

Werkstoffe

Bauteil	Materialgüte/ASTM-Spezifikationen
Gehäuse, Abdeckung, Kolben, Montageplatte, Ventilhals	Alloy 6061/B21, B247, B361
Kolbenstange, Steuerkopfspindel, Einsatz	316 SS/A276 oder A479
Federn (AC, AO)	Verchromtes Silikon
Kolbenlager	C63000/B150
Federlager (AC)	Edelstahl 316L/A276
Kontermuttern (AC)	Edelstahl 316/ASME B18.2.2
Inbusschrauben	Edelstahl 316
O-Ringe	Fluorkohlenstoff FPM oder Buna N
Stellschraube	Edelstahl 18-8
Filterscheibe (AC, AO)	Edelstahl 316L/A276

Reinigung und Verpackung

Alle pneumatisch betätigten Nadelventile werden gemäß Swagelok *Standardreinigung und Verpackung (SC-10)*, Katalog [MS-06-62](#), gereinigt und verpackt.

Bestellinformationen

Alle pneumatisch betätigten Nadelventile weisen die NV-Konstruktionsmerkmale auf.

Zur Bestellung eines Ventils mit einem werksseitig montierten pneumatischen Steuerkopf eine Bestellnummer für ein manuell betätigtes Ventil auswählen und wie folgt ändern:

- Ändern Sie **NVT** auf **NV** in der Bestellnummer.
- Hängen Sie an die Ventilbestellnummer die unten gezeigte Steuerkopfkennung an.
- Für Ventile mit 1/4 Zoll NPT-Innengewinde ändern Sie die Spindelkennung **G** in der Bestellnummer auf **A**.

Beispiele:

- Bestellnummer für manuelles Ventil: NVT9M1VB20; Bestellnummer für pneumatische Ventile: **NV9M1VB20-AO50**
- Bestellnummer für manuelle Ventile mit 1/4 Zoll NPT-Innengewindeanschlüssen: NVT4N1VG15; Bestellnummer für pneumatische Ventile: **NV4N1VA15-AC19**

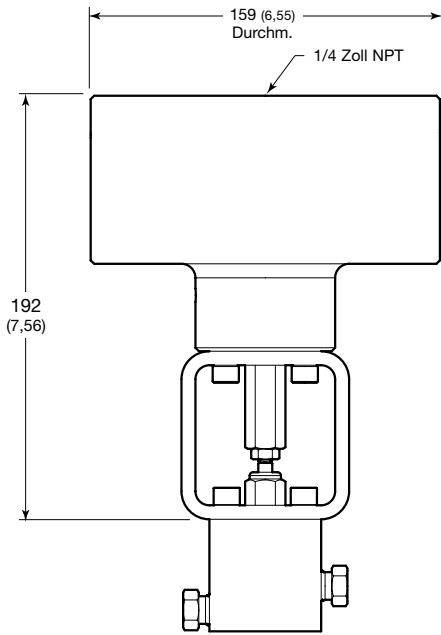
Steuerkopfkennungen		
Pneumatische Modelle		
Betätigungsart	Serie 19 (5 Zoll)	Serie 50 (8 Zoll)
Normal geschlossen	-AO19	-AO50
Doppelbetätigt	-DA19	-DA50
Normal offen	-AC19	-AC50

⚠ ACHTUNG: Betätigte Baugruppen müssen korrekt ausgerichtet und befestigt werden. Die unsachgemäße Ausrichtung oder unzureichende Abstützung der betätigten Baugruppe kann zu Leckagen oder vorzeitigem Ausfall der Armatur führen.

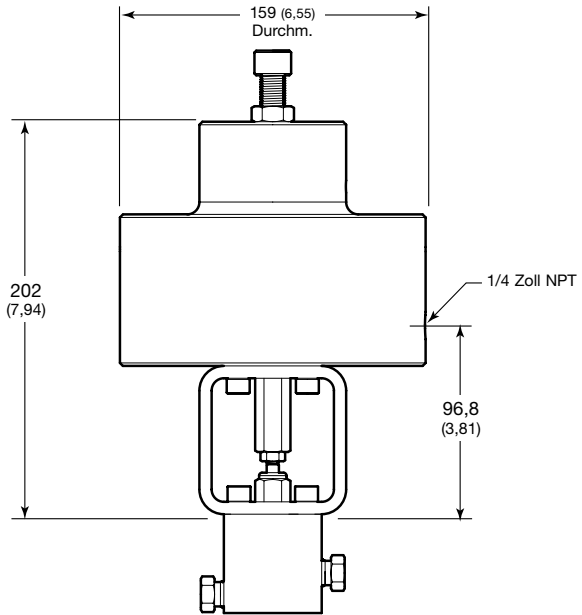
Abmessungen

Die Abmessungen in Millimeter (Zoll) dienen nur als Referenz und können sich ändern.

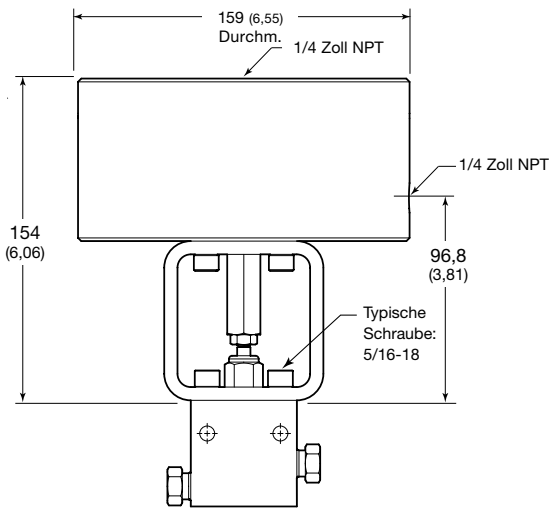
Pneumatisch, normal offen
Gezeigt: AC19 Steuerkopf



Pneumatisch, normal geschlossen
Gezeigt: AO19 Steuerkopf



Pneumatisch, Doppelbetätigung
Gezeigt: DA19 Steuerkopf:



Leitfaden Steuerkopf-Auswahl

Siehe nachstehende Tabellen für Steuerkopfmodelle und Druckraten basierend auf maximalen Druckraten für Nadelventile der Serien NV.

Wenden Sie sich an einen autorisierten Swagelok Vertreter, um Informationen zu Durchfluss und Hub von pneumatisch betätigten Ventilen zu erhalten.

Pneumatisch, normal offene Steuerköpfe

Maximaler Ventildruck bar (psig)	Rohr-AD Zoll	Modell AC19		Modell AC50	
		Systemdruck	Mindeststeuerdruck	Systemdruck	Mindeststeuerdruck
		Druckrate, bar (psig)			
Bis zu 1378 (20.000)	1/4 bis 3/8	1378 (20.000)	5,1 (74)	—	—
	1/2 bis 9/16	1240 (18.000)	6,9 (100)	1378 (20.000)	3,4 (49)
	3/4	—	—	1378 (20.000)	7,0 (101)
	1	—	—	826 (12.000)	6,9 (100)
2067 (30.000)	1/4 bis 9/16	2067 (30.000)	2,5 (35)	—	—
4134 (60.000)	1/4 bis 9/16	4134 (60.000)	1,6 (23)	—	—

Pneumatisch, doppelbetätigte Steuerköpfe

Maximaler Ventildruck bar (psig)	Rohr-AD Zoll	Modell DA19		Modell DA50	
		Systemdruck	Mindeststeuerdruck	Systemdruck	Mindeststeuerdruck
		Druckrate, bar (psig)			
Bis zu 1378 (20.000)	1/4 bis 3/8	1378 (20.000)	4,4 (63)	—	—
	1/2 bis 9/16	1378 (20.000)	6,8 (98)	—	—
	3/4	—	—	1378 (20.000)	6,3 (90)
	1	—	—	826 (12.000)	6,2 (89)
2067 (30.000)	1/4 bis 9/16	2067 (30.000)	1,6 (23)	—	—
4134 (60.000)	1/4 bis 9/16	4134 (60.000)	0,83 (12)	—	—

Pneumatisch, normal geschlossene Steuerköpfe

Maximaler Ventildruck bar (psig)	Rohr-AD Zoll	Modell AO19		Modell AO50	
		Systemdruck	Mindeststeuerdruck	Systemdruck	Mindeststeuerdruck
		Druckrate, bar (psig)			
Bis zu 1378 (20.000)	1/4 bis 3/8	1378 (20.000)	5,7 (82)	—	—
	1/2 bis 9/16	964 (14.000)	5,8 (84)	1378 (20.000)	4,0 (58)
	3/4	—	—	861 (12.500)	4,6 (66)
	1	—	—	517 (7500)	4,6 (66)
2067 (30.000)	1/4 bis 9/16	2067 (30.000)	5,4 (78)	—	—
4134 (60.000)	1/4 bis 9/16	4134 (60.000)	6,1 (88)	—	—

Wartungssätze

Für Informationen zu Wartungssätzen wenden Sie sich bitte an Ihr autorisiertes Swagelok Vertriebs- und Servicezentrum.

Hochdruck-Nadelventile— Sno-Trik

Für Arbeitsdrücke bis 3100 bar
(45.000 psig).



- Arbeitsdrücke bis 3100 bar (45.000 psig)
- Temperaturen bis 232°C (450°F) mit glasgefüllter PTFE Packung; bis 454°C (850°F) mit Graphitpackung
- Konstruktion aus Edelstahl 316
- Endanschlussarten und -größen:
 - Gerades Hochdruck-Innengewinde—9/16, 3/4, 1 1/8 Zoll
 - Mitteldruck —1/4, 3/8, 1/2 Zoll
 - NPT-Innengewinde—1/4 Zoll
- Manuell und pneumatisch betätigte Ventile

Merkmale

- Leckagetestbohrungen für Leckageortung.
- Packung unterhalb des Spindelgewindes.
- Nichtdrehende Spindelkonstruktion.
- Endanschlüsse mit zylindrischem Hochdruck-Innengewinde oder mit NPT-Innengewinde.
- Erhältlich für Sauergasanwendungen. Die Werkstoffe werden gemäß NACE MR0175/ISO 15156 ausgewählt.

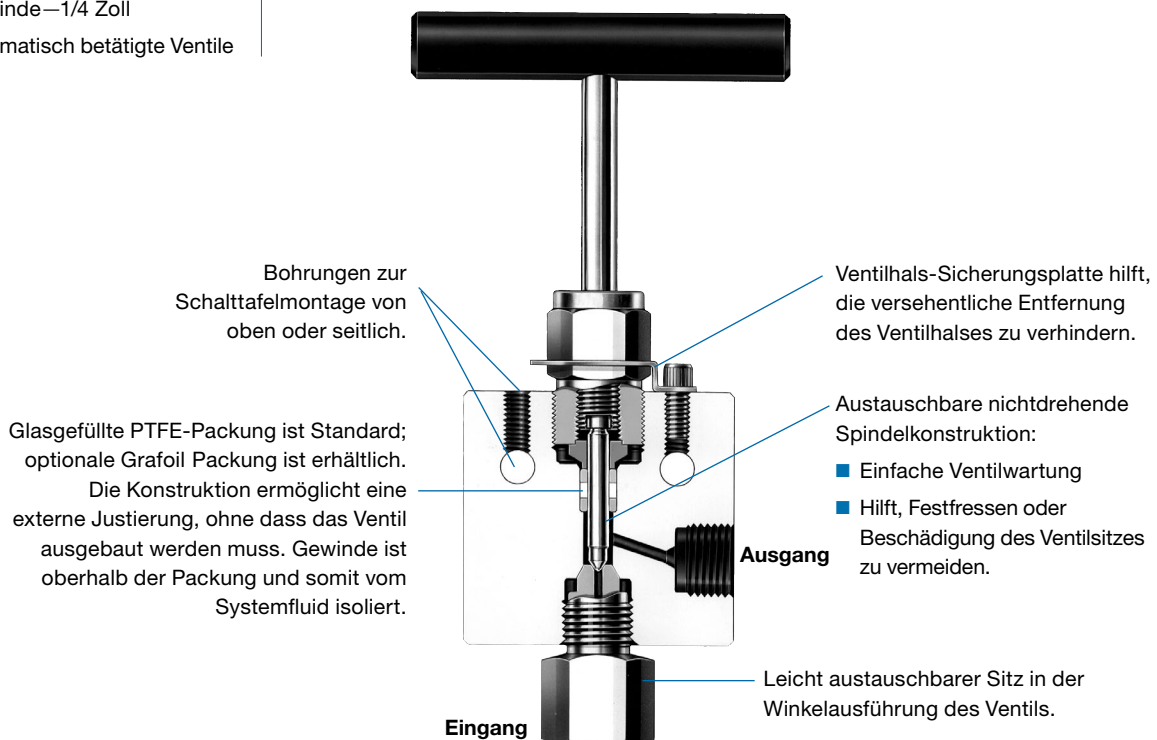
Druck- und Temperaturraten

- Die Angaben für die Serie 410 beziehen sich auf die Ausführung mit Grafoil-Packung. Die Werte sind bei glasgefüllter PTFE-Packung auf 232°C (450°F) begrenzt.
- Die Werte für die Serien 445, 645 und 945 beziehen sich auf die Ausführung mit glasgefüllter PTFE-Packung. Mit Grafoil-Packung entsprechen die Werte denen der Serie 410.

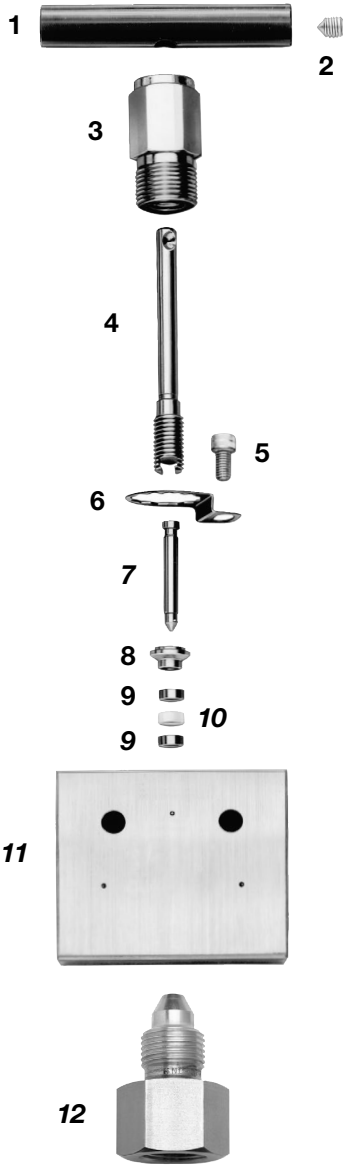
Serie	410	445, 645, 945
Temperatur, °C (°F)	Arbeitsdruck, bar (psig) ^①	
-53 (-65) à 37 (100)	1034 (15.000)	3100 (45.000)
93 (200)	960 (13.930)	2880 (41.800)
148 (300)	867 (12.580)	2597 (37.700)
204 (400)	796 (11.550)	2383 (34.600)
232 (450)	769 (11.150)	2301 (33.400)
260 (500)	493 (7165)	
287 (550)	480 (6970)	—
315 (600)	466 (6770)	
343 (650)	458 (6660)	
371 (700)	446 (6480)	
398 (750)	436 (6335)	—
426 (800)	429 (6230)	
454 (850)	419 (6085)	

① Arbeitsdruck, der basierend auf ASME B31.3 Process Piping, Kapitel IX High Pressure Piping bestimmt wird.

② Der Betriebsdruck kann je nach gewähltem Endanschluss reduziert werden.



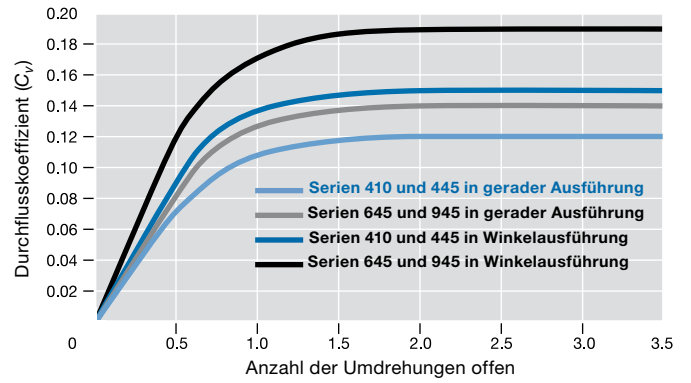
Werkstoffe



Bauteil	Materialgüte/ ASTM-Spezifikationen
1 Griff (410) (445, 645, 945)	Rot eloxiertes Aluminium 2024-T4/B211 Schwarz eloxiertes Aluminium 2024-T4/B211
2 Griffschraube	Kadmiumbeschichteter Kohlenstoffstahl
3 Ventilhalsmutter	Phosphorbronze 544/B139
4 Spindelschaft	Edelstahl 455/A564
5 Befestigungs- schraube	Edelstahl 316
6 Sicherungsplatte	Edelstahl 316 / A240
7 Spindel	Edelstahl 440C/A276
8 Zwischenstück	Edelstahl 316/A276
9 Packungsring	Edelstahl 316/A276
10 Packung	Glasgefülltes PTFE
11 Körper	Edelstahl 316 / A479
12 Austauschbarer Sitz (Winkelausführung)	Edelstahl 316/A479 mit silberbeschichtetem Gewinde
Schmiermittel	Kupfer/Molybdänsulfid

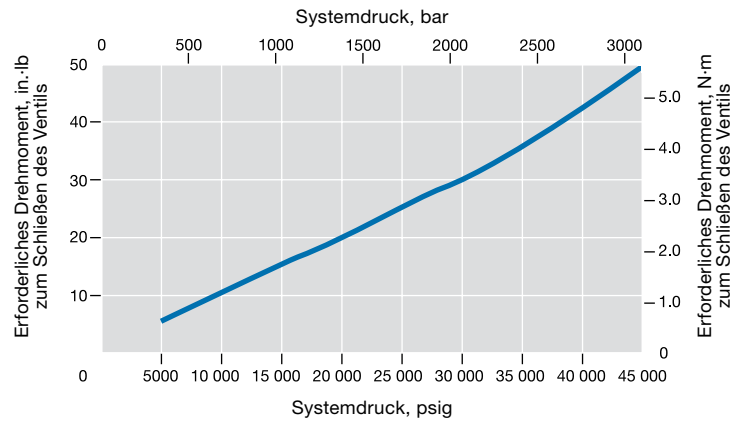
Medienberührte Bauteile sind kursiv dargestellt.

Durchflusskoeffizient bei Umdrehungen offen



Betätigungsdrehmoment

Das zum Absperren erforderliche Drehmoment bei Maximaldruck beträgt 5,7 N·m (50 in·lb). Ein zu starkes Absperren des Ventils führt zu einer geringeren Lebensdauer des Sitzes.

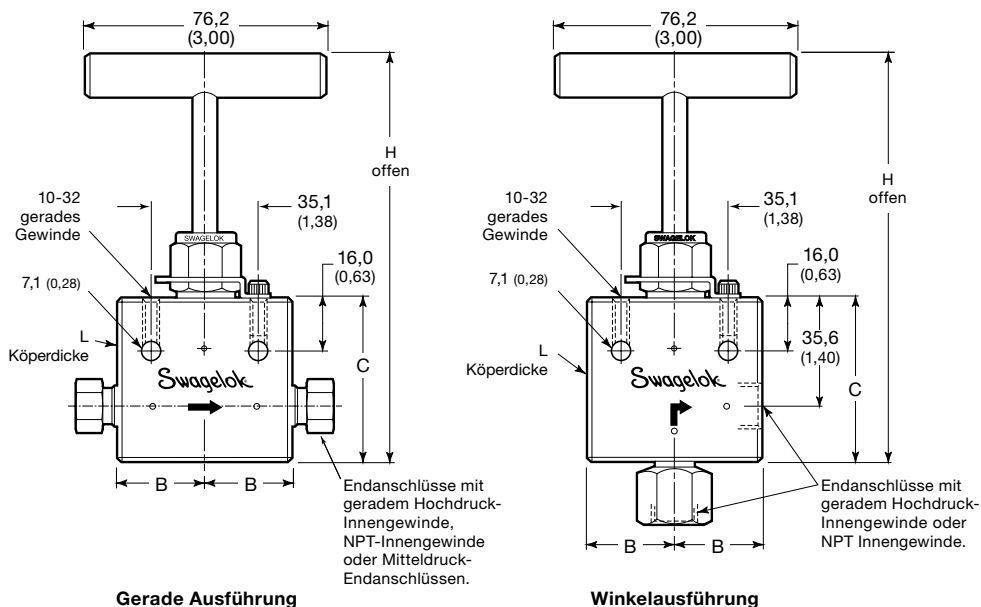


Prüfung

Jedes Hochdruck-Nadelventil von Swagelok wird im Werk mit Wasser bei maximalen Betriebsdruck geprüft. Es darf dabei kein erkennbares Leck am Sitz oder der Packung auftreten. Leckageprüfung mit Gas ist erhältlich; siehe Seite 113.

Bestellinformationen und Abmessungen

Die Abmessungen in Millimeter (Zoll) dienen nur als Referenz und können sich ändern.



Ventilgröße Zoll	Endanschluss	Bestellnummer	Serie	C _v	Abmessungen, mm (Zoll)					
					Bohrung	B	C	H	L	
Gerade Ausführung										
1/4	1/4 Zoll NPT-Innengewinde	SS-410-FP	410	0,12	2,4 (0,093)	35,3 (1,39)	57,7 (2,27)	131 (5,16)	26,2 (1,03)	27,2 (1,07)
	9/16-18 gerades Gewinde	SS-445-FP	445							
	1/4 Zoll Verschraubung für mittleren Druck	SS-445-FK4	445							
3/8	3/4-16 gerades Gewinde	SS-645-FP	645	0,14	2,4 (0,093)	35,3 (1,39)	57,7 (2,27)	131 (5,16)	26,2 (1,03)	50,5 (1,99)
	3/8 Zoll Verschraubung für mittleren Druck	SS-645-FK6	645							
9/16	1 1/8-12 gerades Gewinde	SS-945-FP	945	0,14	2,4 (0,093)	35,3 (1,39)	65,5 (2,58)	139 (5,47)	38,6 (1,52)	52,8 (2,08)
	1/2 Zoll Verschraubung für mittleren Druck	SS-945-FK8	945							
Winkelausführung										
1/4	1/4 Zoll NPT- Innengewinde	SS-410-FPAR	410	0,15	2,4 (0,093)	35,3 (1,39)	57,7 (2,27)	139 (5,47)	26,2 (1,03)	51,3 (2,02)
	9/16-18 gerades Gewinde	SS-445-FPAR	445							
3/8	3/4-16 gerades Gewinde	SS-645-FPAR	645	0,19	2,4 (0,093)	35,3 (1,39)	57,7 (2,27)	131 (5,16)	26,2 (1,03)	65,5 (2,58)
9/16	1 1/8-12 gerades Gewinde	SS-945-FPAR	945							

Pneumatisch gesteuerte Ventile

Pneumatisch gesteuerte Ventile sind vorgesehen für Fernsteuerung, wo die manuelle Betätigung schwierig oder unpraktisch wäre. Pneumatische Steuerköpfe sind als normal offen, normal geschlossen und mit Doppelbetätigung erhältlich.

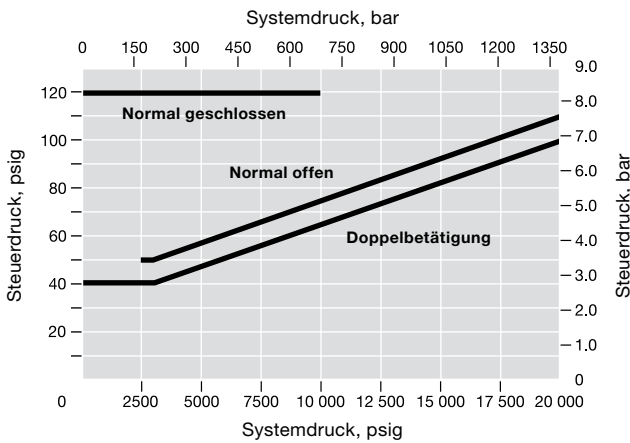
Druck- und Temperaturraten

Zur längeren Lebensdauer des Ventils sollten die Steuerköpfe mit den erforderlichen Mindestdrücken betätigt werden. Die Druckraten für Hochdruckventilsteuerköpfe sind:

- 13,7 bar bei 37°C (200 psig bei 100°F)
- 10,3 bar bei 148°C (150 psig bei 300°F)

Steuerdruck bei Systemdruck

Normal offene Steuerköpfe erfordern einen Systemdruck von mindestens 172 bar (2500 psig).



Die oben dargestellten Werte basieren auf den folgenden Kriterien:

- **Ventil enthält glasgefüllte PTFE-Packung.** Durch andere Packungswerkstoffe kann sich die zum Betätigen der Spindel erforderliche Kraft beträchtlich verändern.
- **Richtige Einstellung der Ventilhalsmutter.** Wenn die Ventilhalsmutter zu stark festgezogen wird, kann der Steuerdruck die Reibungskraft zwischen der Packung und der Spindel nicht überwinden. Ein ausreichendes Drehmoment der Ventilhalsmutter sollte beibehalten werden um Leckagen der Packung zu vermeiden und eine richtige Betätigung zu gewährleisten.
- **Flüssigkeitssysteme.** Auch wenn bei Hochdruck-Gasanwendungen die Packung in der Regel nachgezogen werden muss, beeinträchtigt zu starkes Festziehen den richtigen Betrieb des Steuerkopfes.
- **Richtige Einstellung der Spindelmutter.** Die Spindelposition wirkt sich auf die Federkraft an den normal geschlossenen und normal offenen Modellen aus.

Eine ausführliche Anleitung zur Wartung und zum Nachstellen wird allen pneumatisch betätigten Ventilen beigelegt.

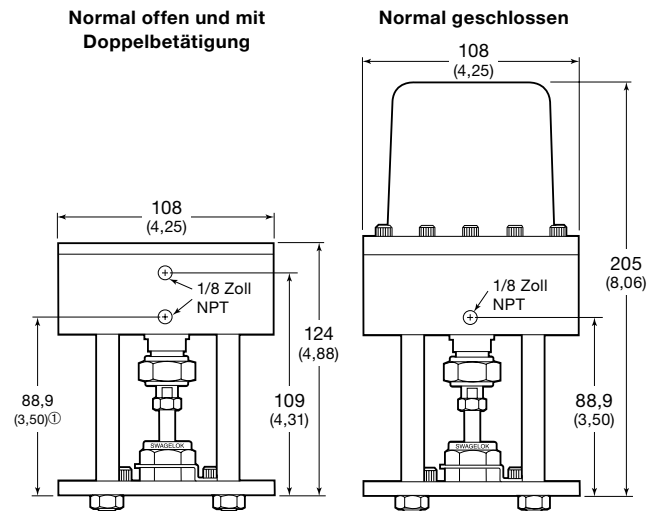
⚠ Achtung: Ventile mit Steuerkopf müssen korrekt ausgerichtet und befestigt werden. Bei unzureichender Befestigung von angetriebenen Ventilen kann dies zu Leckagen oder vorzeitigem Ausfall führen.

Werkstoffe

Bauteil	Doppelbetätigung (-D) und Normal offen (-O)	Normal geschlossen (-C)
Zylinder, Abdeckung, Kolben, Montageplatte, Stehbolzen und Muttern	Schwarz eloxiertes Aluminium	
Kolbenstange, Spindeljustiermutter, Spindelkontermutter	Edelstahl 416	
Kolbenstangenmutter, Ventilhalsmutter	Edelstahl 316	
Abdeckungsschrauben	Kadmiumbeschichteter Stahl	Edelstahl 302
O-Ringe	Fluorkautschuk FPM	
Federn (-O, -C)	Edelstahl 302	
Kolbenstangenbuchse	—	Bronze

Bestellinformationen und Abmessungen

Die Abmessungen in Millimeter (Zoll) dienen nur als Referenz und können sich ändern.



① Nur Steuerköpfe mit Doppelbetätigung.

Zum Bestellen von Ventilen mit werksseitig montiertem pneumatischen Steuerkopf die Kennung der Betätigungsart der Ventilbestellnummer hinzufügen.

Betätigungsart	Kennung
Normal geschlossen	-C
Doppelbetätigung	-D
Normal offen	-O

Beispiel: SS-410-FP-C

Optionen und Zubehör

Spindeloptionen

Die Ventile haben standardmäßig Spindeln aus Edelstahl 440C. Zum Bestellen von Ventilen mit optionalen Spindeln, der Ventilbestellnummer eine Spindelwerkstoffkennung hinzufügen.

Spindelwerkstoff	Kennung
Edelstahl 440C mit Spitze aus Legierung auf Kobaltbasis	-STE
Edelstahl S17400	-174

Beispiel: SS-410-FP-**STE**

Hochtemperatur-Spindelpackung

Spindelpackung aus Grafoil ist für Temperaturen bis 454°C (850°F) verfügbar. Zum Bestellen mit werkseitig montierte Hochtemperaturpackung aus Grafoil, der Ventilbestellnummer **-G** hinzufügen.

Beispiel: SS-410-FP-**G**

Spindelpackungssätze

PTFE- und Grafoil-Spindelpackungssätze sind für alle Serien erhältlich. Die Sätze enthalten Stützringe, Packung, Schmiermittel und eine Anleitung.

Spindelpackung	Satz-Bestellnummer
PTFE	T-91K-445
Grafoil	G-91K-445

Austauschbare Sitze

Ventile in Winkelausführung mit einem integrierten NPT-Innengewinde oder einem Hochdruckanschluss mit zylindrischem Innengewinde haben einen einteiligen austauschbaren Sitz. Die Sitze sind aus Edelstahl 316 gefertigt und haben ein Silber-beschichtetes Gewinde. Zum Bestellen eines austauschbaren Sitzes eine Bestellnummer auswählen.

Ventil	Bestellnummer des austauschbaren Sitzes
SS-410-FPAR	SS-410-RS-4F
SS-445-FPAR	SS-445-RS-44F
SS-645-FPAR	SS-645-RS-64F
SS-945-FPAR	SS-945-RS-94F

Zur richtigen Montage eines austauschbaren Sitzes, diesen fingerfest anziehen und dann mit einem Schraubenschlüssel um eine 1/8 Umdrehung festziehen.

Optionale Sitzprüfung mit Gas

Leckprüfungen mit Stickstoff bei 344 bar (5000 psig) sind erhältlich. Die Sitze haben eine maximal zulässige Leckrate von 0,5 std cm³/min. Zum Bestellen, der Ventilbestellnummer **-PU** hinzufügen.

Beispiel: SS-410-FP-**PU**

Edelstahl-Knebelgriffe

Zum Bestellen mit werkseitig montierten Knebelgriffen aus Edelstahl 316, der Ventilbestellnummer **-SH** hinzufügen.

Beispiel: SS-410-FP-**SH**

Ersatzgriffe

Zum Bestellen von Ersatzgriffe eine Bestellnummer auswählen.

Hahnserie	Griffbestellnummer	
	Aluminiumknebel	Knebel aus Edelstahl 316
410	A-5K-410-RD	SS-5K-6NB
445	A-5K-445-BK	
645		
945		

Sauergasventil

Ventile für Sauer gasanwendungen sind erhältlich. Die Werkstoffe werden gemäß NACE MR0175/ISO 15156 ausgewählt. Die Ventile besitzen weich geglühte Körper und Spindeln aus S17400. Die Ventile der Serie 410 behalten ihre Einstufung bis 689 bar (10000 psig). Die Ventile der Serien 445, 645 und 945 sind mit Hochdruckanschlüssen für 1240 bar bei 37°C (18 000 psig bei 100°F) zugelassen. Zum Bestellen, der Bestellnummer **-SG** hinzufügen.

Beispiel: SS-410-FP-**SG**

Für weitere Informationen über Ventile für Sauer gasanwendungen wenden Sie sich bitte an Ihr autorisiertes Swagelok Vertriebs- und Servicezentrum.

- ⚠ **Im Verlauf der Lebensdauer des Ventils kann ein gelegentliches Nachstellen der Packung erforderlich werden, um die Lebensdauer zu verlängern und um Leckagen zu vermeiden.**
- ⚠ **Ventile, die eine Zeit lang nicht betätigt wurden, können ein höheres Anfangsbetätigungsmoment aufweisen.**
- ⚠ **Zur Verlängerung der Lebensdauer, Gewährleistung der Ventilfunktion und zum Verhindern von Leckagen nicht mehr Drehmoment anwenden als zur sicheren Absperrung erforderlich ist.**

Absperr- und Ablassventile— Serie IPT

Für Drücke bis 1378 bar
(20.000 psig)



- Konstruktion aus Edelstahl 316
- Druckrate: Bis 1378 bar (20 000 psig)
- Temperaturen bis 121°C (250°F)
- Größen für NPT-Innengewinde:
1/4 Zoll bis 1 Zoll
- Konus/Gewinde (cone and thread)-
Endanschluss-Größen (Mitteldruck):
1/4 bis 1 Zoll
- Konus/Gewinde (cone and thread)-
Endanschluss-Größen (Hochdruck):
1/4, 3/8 und 9/16 Zoll
- Swagelok-Rohrverschraubungen für
mittleren Druck (FK)

Merkmale

- Zwei Konfigurationen erhältlich:
 - Einzel-Absperr und -Ablass (Nadelv./Nadelv.)
 - Doppel-Absperr und -Ablass (Kugelh./Nadelv./Kugel oder Nadelv./Nadelv./Nadelv.).
- Die Doppel-Absperr und -Ablass-Konfiguration ermöglicht eine doppelt-positive Isolierung.
- Entlüftungsventil mit V-Spindel
- Erhältlich für Sauergasanwendungen. Die Werkstoffe werden gemäß NACE MR0175/ISO 15156 ausgewählt.
 - Optionen umfassen NACE-konformes Alloy 2507 und NACE-konformen geglähten Edelstahl 316.
 - Gewindekonus (Cone and Thread)- Ventile und Fittings aus Alloy 2507 oder geglähtem Edelstahl 316 werden ohne Hülsen und Stutzen verkauft.

Wichtige Informationen über Kugelhähne

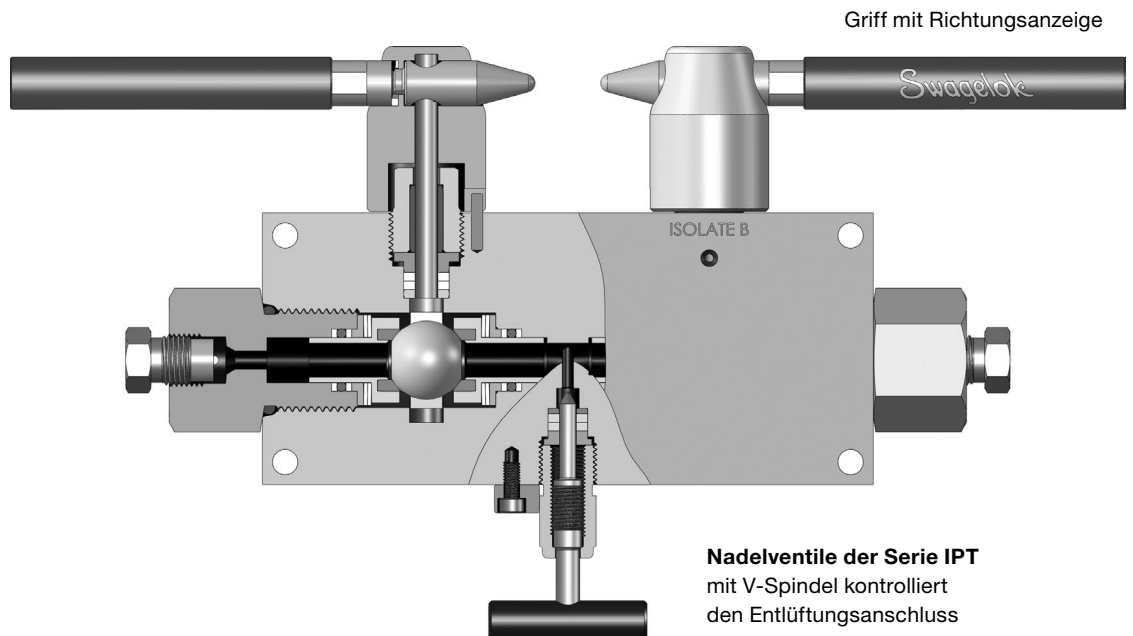
- ⚠ **Im Verlauf der Lebensdauer des Ventils kann ein gelegentliches Nachstellen der Packung erforderlich werden, um die Lebensdauer zu verlängern und um Leckagen zu vermeiden.**
- ⚠ **Ventile, die eine Zeit lang nicht betätigt wurden, können ein höheres Anfangsbetätigungsmoment aufweisen.**
- ⚠ **Um Schaden oder Überbetätigung zu vermeiden, nicht weiter als bis zum Anschlag betätigen.**

Merkmale

Drehzapfen-Kugelhähne der Serie IPT

- konsistente Abdichtung in einem breiten Druckbereich, auch wenn das System druckentlastet und erneut druckbelastet wird
- gewährleistet zuverlässigen Betrieb für verbesserte Antriebssteuerung.

Kugelhahn/Nadelventil/Kugelhahn-Konfiguration



Mit Konus/Gewinde (cone and thread) Endanschlüssen gezeigt

Druck- und Temperaturreaten

Kugelh./Nadelv./Kugelh.- Edelstahl 316 mit Fluorkohlenstoff FPM O-Ringen		
Temperatur °C (°F)	Endanschluss	Arbeitsdruck, bar (psig) ^{①②}
-17 (0) bis 121 (250)	FNPT: 1 in und 3/4 Zoll	689 (10.000)
	FNPT: 1/4 Zoll und 1/2 Zoll	1034 (15.000)
	Swagelok-Rohrverschraubungen für mittleren Druck 1/4 Zoll bis 3/4 Zoll	1034 (15.000)
	Konus/Gewindeverbindungen (Cone and thread) für Mittel -und Hochdruck	1034 (15.000)

① Arbeitsdruck, der basierend auf ASME B31.3 Process Piping, Kapitel IX High Pressure Piping bestimmt wird.

② Druckwerte können basierend auf den gewählten Endanschlüssen abweichen.

Nadelv./Nadelv. und Nadelv./Nadelv./Nadelv.- Edelstahl 316		
Temperatur °C (°F)	Endanschluss	Arbeitsdruck, bar (psig) ^{①②}
-40 (-40) bis 121 (250)	FNPT: 1/4 Zoll bis 1/2 Zoll	1034 (15.000)
	FNPT: 1 in und 3/4 Zoll	689 (10.000)
	Swagelok-Rohrverschraubungen für mittleren Druck 1/4 Zoll bis 3/4 Zoll	1378 (20.000)
	Konus/Gewindeverbindungen (cone and thread) für Mittel -und Hochdruck	1378 (20.000)

① Arbeitsdruck, der basierend auf ASME B31.3 Process Piping, Kapitel IX High Pressure Piping bestimmt wird.

② Druckwerte können basierend auf den gewählten Endanschlüssen abweichen.

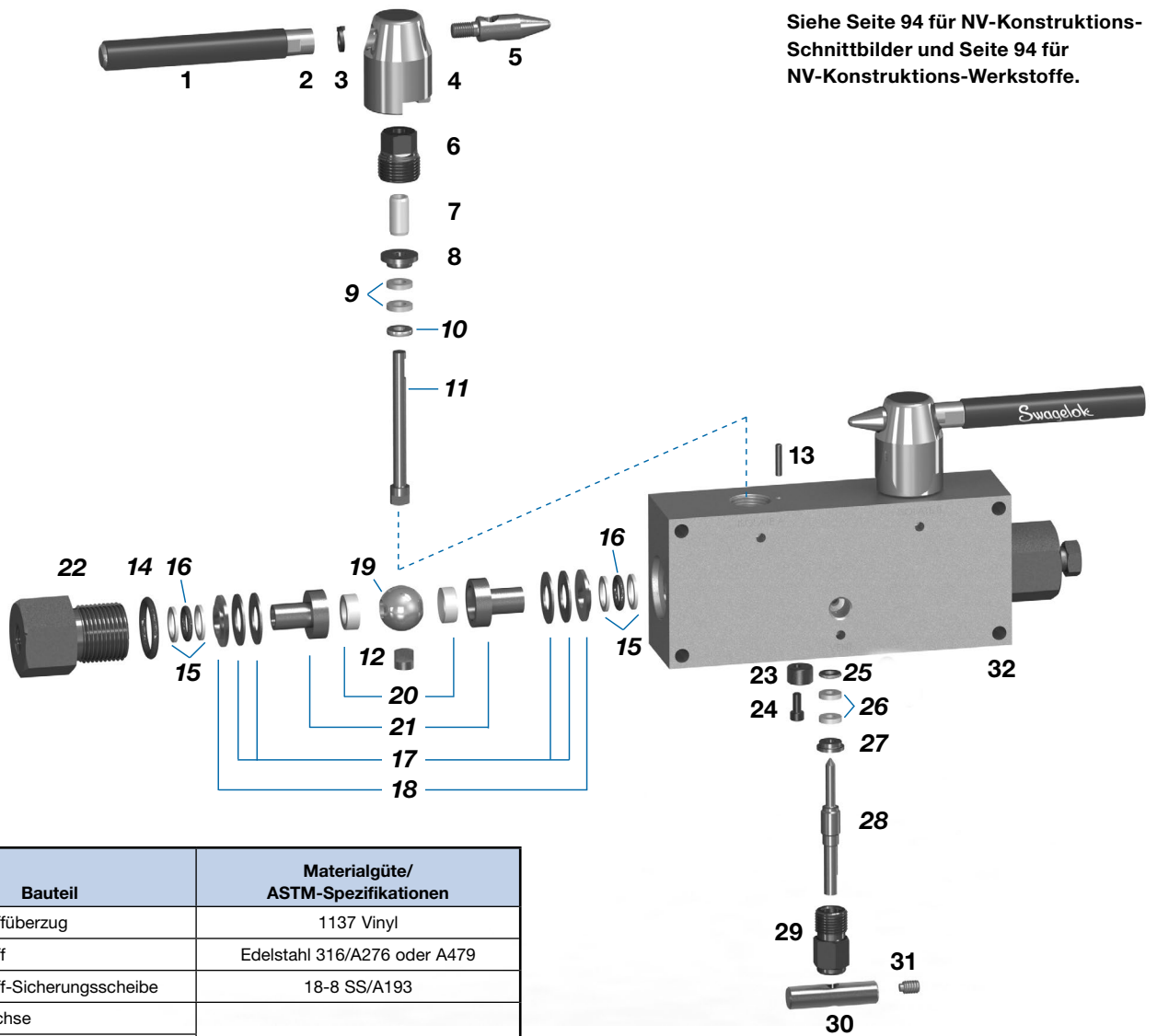
Prüfungen

Jedes Absperr- und Ablassventil der Serie IPT wird im Werk bei maximalem Arbeitsdruck 60 Sekunden lang mit Wasser getestet. Körper- und Sitz-Tests werden mit der Anforderung auf nicht sichtbare Leckagen durchgeführt.

Reinigung und Verpackung

Alle Absperr- und Ablassventile der Serie IPT werden in Übereinstimmung mit Swageloks *Standard für Reinigung und Verpackung (SC-10)*, [MS-06-62DE](#) gereinigt.

Werkstoffe



Siehe Seite 94 für NV-Konstruktions-Schnittbilder und Seite 94 für NV-Konstruktions-Werkstoffe.

Bauteil	Materialgüte/ ASTM-Spezifikationen
1 KH-Griffüberzug	1137 Vinyl
2 KH-Griff	Edelstahl 316/A276 oder A479
3 KH-Griff-Sicherungsscheibe	18-8 SS/A193
4 KH-Buchse	Edelstahl 316/A276 oder A479
5 KH-Spindel-Sicherungszeiger	
6 KH-Packungsstutzen	Verstärktes PEEK
7 KH-Lagerhülse	
8 KH-Obere Packungsscheibe	S17400/A564, Typ 630
9 KH-Packungsring	Verstärktes PTFE
10 KH-Untere Packungsscheibe	S17400/A564, Typ 630
11 KH-Spindel	
12 KH-Stützlasche	Edelstahl 316
13 Stopp-Stift	Edelstahl 316
14 Endschrauben-O-Ring	Fluorkohlenstoff FPM
15 Unterlegscheibe	Verstärktes PEEK
16 O-Ring	Fluorkohlenstoff FPM
17 Sitzfedern	Edelstahl 302
18 Mitnehmerstück	Edelstahl 316/A276 oder A479
19 Kugel	
20 Sitzabdichtung	Verstärktes PEEK
21 Sitzträger	Edelstahl 316/A276 oder A479
22 Endschraube	

Bauteil	Materialgüte/ ASTM-Spezifikationen
23 NV-Verriegelungsvorrichtung	Edelstahl 316L/A276
24 Inbusschraube	18-8 SS/A193
25 NV Untere Packungsscheibe	Edelstahl 316/A276 oder A479
26 NV-Packung	Verstärktes PTFE
27 NV Obere Packungsscheibe	Edelstahl 316/A276 oder A479
28 NV V-Spindel	S17400/A564, Typ 630
29 NV-Packungsstützring	Edelstahl 316/A276 oder A479
30 NV-Griff	Edelstahl 303/AMS5640
31 NV Griff-Befestigungsschraube	18-8 SS/A193
32 Körper	Edelstahl 316/A276 oder A479
Schmiermittel	Auf Kohlenwasserstoffbasis und fluoriniertes PTFE

Medienberührte Bauteile sind kursiv dargestellt.
KH = Kugelhahn-Bauteil; NV = Nadelventil-Bauteil.

Optionen

O-Ring-Werkstoffe

Optionale O-Ring-Werkstoffe sind für alle Kugel-/Nadel-/Kugel-Doppelabsperr- und Ablass-Ventile der Serie IPT erhältlich, wie rechts dargestellt. Zum Bestellen die O-Ring-Werkstoffkennung der Bestellnummer für das Ventil anhängen.

Beispiele:

Optionaler HNBR O-Ring: DB9M4M2V15-H

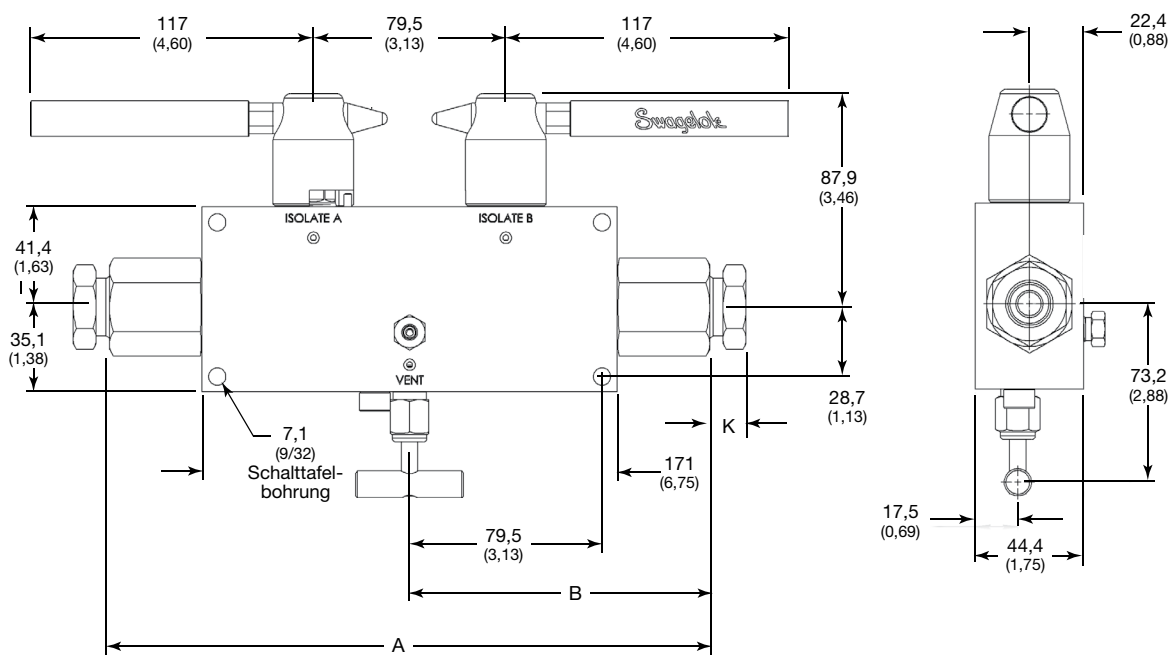
Optionaler Perfluorkohlenstoff (FFPM) O-Ring: DB9M4M2V15-C

O-Ring-Werkstoff	Temperaturbereich °C (°F)	Kennung
HNBR	-17 bis 121 (0 to 250)	-H
Perfluorkohlenstoff (FFPM)	20 bis 85 (-6 to 185)	-C

Abmessungen

Die Abmessungen sind mit fingerfest angezogenen Konus/Gewinde-Verschraubungsmuttern gezeigt. Maße freibleibend. Änderungen vorbehalten. Kontaktieren Sie Ihr autorisiertes Swagelok Vertriebs- und Servicezentrum für zusätzliche Abmessungen von Ventilkonfigurationen.

Typische Kugelhahn/Nadelventil/Kugelhahn-Konfiguration mit Konus/Gewindeanschlüssen (cone and thread) für mittleren Druck

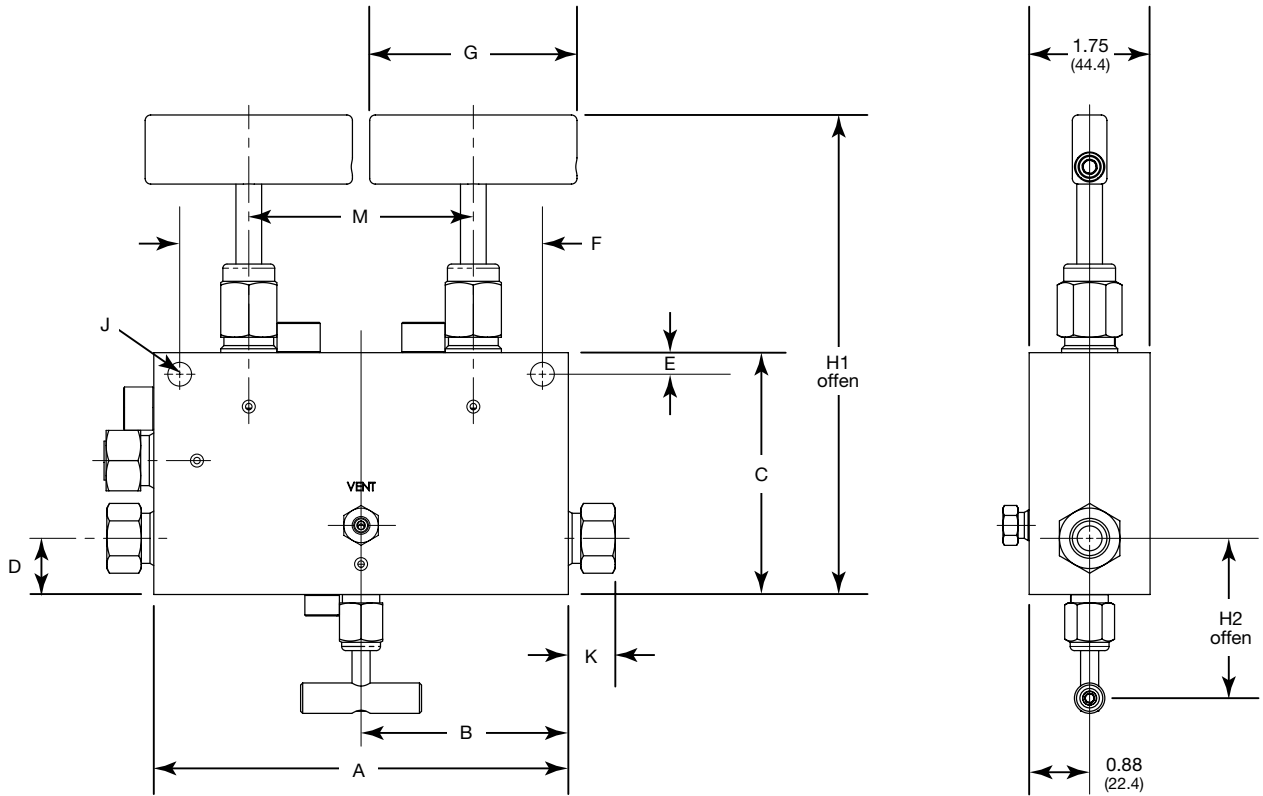


Endanschlüsse		Entlüftungsanschlussgröße/-Ausführung	Typische Bestellnummer	Bohrung mm (Zoll)	Durchflusskoeffizient (C _v)	Abmessungen, mm (Zoll)		
Eingang/Ausgang	Größe					A	B	K
1034 bar (15.000 psig)								
Konus/Innen-gewindeanschluss (cone and thread) für mittleren Druck	1/4 Zoll	1/4 Zoll Konus/ Innengewinde (cone and thread) für mittleren Druck	DB4M4M2V15	9,5 (0,375)	0,2	220 (8,65)	110 (4,33)	9,7 (0,38)
	3/8 Zoll		DB6M4M2V15		0,9	224 (8,81)	112 (4,41)	12,2 (0,48)
	9/16 Zoll		DB9M4M2V15		2,5	238 (9,35)	119 (4,67)	17,3 (0,68)
	3/4 Zoll		DB12M4M2V15		3,5	248 (9,75)	131 (5,15)	15,0 (0,59)
	1 Zoll		DB16M4M2V15		3,5	267 (10,5)	134 (5,26)	18,8 (0,74)
Rohre für mittleren Druck FK	1/4 Zoll	4FK	DB4FK4FK2V15		—	220 (8,65)	110 (4,33)	12,2 (0,48)
	3/8 Zoll		DB6FK4FK2V15			220 (8,65)	110 (4,33)	15,5 (0,61)
	1/2 Zoll		DB8FK4FK2V15			221 (8,71)	111 (4,35)	17,8 (0,70)
	9/16 Zoll		DB9FK4FK2V15			232 (9,15)	116 (4,58)	18,8 (0,74)
	3/4 Zoll		DB12FK4FK2V15			255 (10,05)	128 (5,03)	25,9 (1,02)

Abmessungen

Die Abmessungen sind mit fingerfest angezogenen Konus/Gewinde-Verschraubungsmuttern gezeigt. Maße freibleibend. Änderungen vorbehalten. Kontaktieren Sie Ihr autorisiertes Swagelok Vertriebs- und Servicezentrum für zusätzliche Abmessungen von Ventilkonfigurationen.

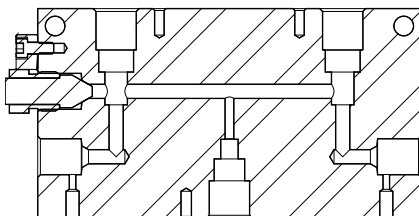
Typische Nadelventil/Nadelventil/Nadelventil-Konfiguration mit Konus/Gewindeanschlüssen (cone and thread) für mittleren Druck



Endanschlüsse		Entlüftungs- anschlussgröße/- Ausführung	Typische Bestellnummer	Bohrung mm (Zoll)	Abmessungen, mm (Zoll)					
Eingang/Ausgang	Größe				A	B	C	D	E	F
1378 bar (20.000 psig)										
Konus/ Innengewinde für mittleren Druck	1/4 Zoll	1/4 Zoll Konus/ Innengewinde für mittleren Druck	DB4M4M1V20	3,0 (0,12)	102 (4,00)	50,8 (2,00)	50,8 (2,00)	9,4 (0,37)	6,4 (0,25)	88,9 (3,50)
	3/8 Zoll		DB6M4M1V20	5,1 (0,20)	140 (5,50)	69,8 (2,75)	76,2 (3,00)	22,1 (0,87)		127 (5,00)
	9/16 Zoll		DB9M4M1V20	7,9 (0,31)	152 (6,00)	76,2 (3,00)	88,9 (3,50)	20,6 (0,81)	7,9 (0,31)	133 (5,24)
Rohre für mittleren Druck FK	1/4 Zoll	4FK	DB4FK4M1V20	3,2 (0,125)	102 (4,00)	50,8 (2,00)	50,8 (2,00)	9,4 (0,37)	6,4 (0,25)	88,9 (3,50)
	1/4 Zoll		DB4FK4FK1V20	3,2 (0,125)	102 (4,00)	50,8 (2,00)	50,8 (2,00)	9,4 (0,37)	6,4 (0,25)	88,9 (3,50)
	3/4 Zoll		DB12FK4FK1V20	7,9 (0,312)	178 (7,00)	88,9 (3,50)	105 (4,12)	26,9 (1,06)	7,9 (0,31)	159 (6,25)
					G	H1	H2	J	K	M
Konus/ Innengewinde für mittleren Druck	1/4 Zoll	1/4 Zoll Konus/ Innengewinde für mittleren Druck	DB4M4M1V20	3,0 (0,12)	44,4 (1,75)	95,0 (3,74)	47,5 (1,87)	7,1 (0,28)	9,7 (0,38)	57,2 (2,25)
	3/8 Zoll		DB6M4M1V20	5,1 (0,20)	76,2 (3,00)	138 (5,42)	60,2 (2,37)		12,2 (0,48)	82,6 (3,25)
	9/16 Zoll		DB9M4M1V20	7,9 (0,31)		176 (6,94)	58,7 (2,31)	8,6 (0,34)	17,3 (0,68)	
Rohre für mittleren Druck FK	1/4 Zoll	4FK	DB4FK4M1V20	3,2 (0,125)	44,4 (1,75)	95,0 (3,74)	47,5 (1,87)	7,1 (0,28)	12,2 (0,48)	57,2 (2,25)
	1/4 Zoll		DB4FK4FK1V20	3,2 (0,125)	44,4 (1,75)	95,0 (3,74)	47,5 (1,87)	7,1 (0,28)	12,2 (0,48)	57,2 (2,25)
	3/4 Zoll		DB12FK4FK1V20	7,9 (0,312)	76,2 (3,00)	193 (7,60)	56,1 (2,21)	8,6 (0,34)	25,9 (1,02)	82,6 (3,25)

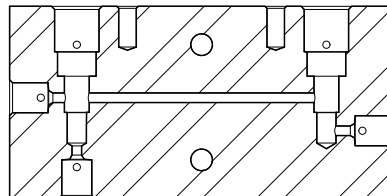
Nadelv./Nadelv./Nadelv. Doppel-Absperr- und Ablass-Ventil

Verschlossener Anschluss für Fertigung erforderlich, kein Endanschluss



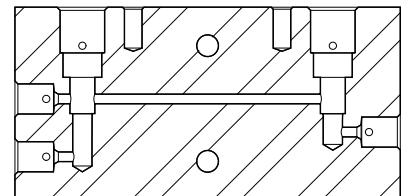
Nadelv./Nadelv. Einzel-Absperr- und Ablass-Ventil

Ablassanschluss unten (Standard)



Nadelv./Nadelv. Einzel-Absperr- und Ablass-Ventil

Ablassanschluss Seite (bei Bestellung -SB anhängen)



Bestellinformationen

Stellen Sie eine Ventilbestellnummer zusammen, indem Sie die Kennungen in der unten dargestellten Sequenz kombinieren.

1 2 3 4 5 6 7 8 9 10
DB 9 M 6 M 1 V 20 - H - N50

1 Konfiguration

DB = Doppel-Absperr-/Ablass-Ventil
SB = Einzel-Absperr-/Ablassventil

2 Endanschlussgröße

4 = 1/4 Zoll
6 = 3/8 Zoll
8 = 1/2 Zoll (nur FK, FNPT)
9 = 9/16 Zoll (nur FK, Konus/Gewinde)
12 = 3/4 Zoll (nur FK, FNPT und MP Konus/Gewinde)
16 = 1 Zoll (nur FNPT und MP Konus/Gewinde)

3 Endanschlussausführung

M = MP Konus/Innengewinde
H = HP Konus/Innengewinde
N = NPT-Innengewinde
FK = MP-Rohrverschraubung

4 Entlüftungsanschlussgröße

4 = 1/4 Zoll
6 = 3/8 Zoll
8 = 1/2 Zoll (FNPT, nur Einzel-Absperr- und Ablassventil)
9 = 9/16 Zoll (Konus/Gewinde, nur Einzel-Absperr- und Ablassventil)

5 Typ Entlüftungsanschluss

M = MP Konus/Innengewinde
H = HP Konu/Innengewinde
N = NPT-Innengewinde
FK = MP-Rohrverschraubung

6 Ausführung

Doppel-Absperr-/Ablass-Ventil
1 = Nadelv./Nadelv./Nadelv.
2 = Kugelh./Nadelv./Kugelh.
Einzel-Absperr-Ablass-Ventil
1 = Nadelv./Nadelv.

7 Spindeltyp

V = V-Spindelspitze
R = Regulierspindelspitze

8 Druckrate

10 = 689 bar (10000 psig)
15 = 1034 bar (15000 psig)
20 = 1378 bar (20000 psig)

9 O-Ring (Kugelh./Nadelv./Kugelh.)

Ohne = Fluorkohlenstoff FPM, Standard
H = HNBR
C = Perfluorkohlenstoff FFPM

10 Optionen

SB = Seitenablass (Einzel-Absperrv.)
N50 = Nitronic 50 Spindelmaterial (Nadelventile)
INC = Kugelhahnspindeln und obere Packungsscheiben aus Alloy 625 (Kugelhähne)

Wartungssätze

Für Informationen zu Wartungssätzen wenden Sie sich bitte an Ihr autorisiertes Swagelok Vertriebs- und Servicezentrum.

Rückschlagventile—Serie IPT

Für Drücke bis 4134 bar
(60.000 psig)



- Konstruktion aus Edelstahl 316
- Druckrate: Bis 4134 bar (60.000 psig)
- Temperaturen bis 343°C (650°F)
- NPT-Innengewinde-Endanschlussgrößen: 1/4 bis 1 Zoll
- Konus/Gewinde (cone and thread)-Endanschluss-Größen: 1/4 bis 1 Zoll
- Nominaler Öffnungsdruck: 1,0 bar (15 psi)
- Swagelok-Rohrverschraubungen für mittleren Druck (FK) Endanschlussgrößen 1/4 bis 3/4 Zoll (nur bei Rückschlagventilen mit weich abdichtendem Öffnungselement und bei Kugel-Rückschlagventilen erhältlich)

Wichtige Informationen über Rückschlagventile

- ⚠ **Rückschlagventile sind ausschließlich für die Steuerung der Durchflussrichtung ausgelegt. Swagelok Rückschlagventile dürfen niemals als Sicherheitsventil, Isolierventil oder Absperrventil eingesetzt werden.**
- ⚠ **Bei Ventilen, die über einen bestimmten Zeitraum nicht betätigt wurden, kann der Öffnungsdruck anfangs höher sein, als er eingestellt wurde.**

Merkmale

- Drei Ausführungen, passend für die meisten Anwendungen:
 - Kugel-Rückschlagventile—Metall-auf-Metall-Sitz
 - weichdichtendes Öffnungselement—O-Ring-Sitz; Standardmaterial ist HNBR (hydrierter Nitrilkautschuk).
 - Doppelt gedichtetes-Kugel-Rückschlagventil—glasgefüllter PTFE-Sitz, gesichert durch Metall-auf-Metall-Dichtung.
- Der nominale Öffnungsdruck beträgt 1,0 bar (15 psi).
- Erhältlich für Sauergasanwendungen. Die Werkstoffe werden gemäß NACE MR0175/ISO 15156 ausgewählt.
 - Optionen umfassen NACE-konformes Alloy 2507 und NACE-konformen geglähten Edelstahl 316.
 - Gewindekonus (Cone and Thread)- Ventile und Fittings aus Alloy 2507 oder geglähtem Edelstahl 316 werden ohne Hülsen und Stutzen verkauft.

Druckbereich

Endanschluss		Rückschlagventil-Ausführung					
		Kugel-Rückschlagventil		weich abdichtendes Öffnungselement:		Doppelt gedichtetes-Kugel-Rückschlagventil:	
		Druckrate, ^① bar (psig)					
Ausführung	Größe Zoll	Arbeitsdruck	Maximaler Rückdruck	Arbeitsdruck	Maximaler Rückdruck	Arbeitsdruck	Maximaler Rückdruck
NPT-Innengewinde	1/8 bis 1/2	1034 (15.000)	1034 (15.000)	1034 (15.000)	1034 (15.000)	1034 (15.000)	1034 (15.000)
	3/4 bis 1	689 (10.000)	689 (10.000)	689 (10.000)	689 (10.000)	689 (10.000)	689 (10.000)
Rohrverschraubung für mittleren Druck	1/4 bis 3/4	1378 (20.000)	1378 (20.000)	1378 (20.000)	1378 (20.000)	—	—
Konus/Gewinde (Cone and thread)	1/4 bis 1	1378 (20.000)	1378 (20.000)	1378 (20.000)	1378 (20.000)	—	—
	1/4 bis 3/8	4134 (60.000)	4134 (60.000)	4134 (60.000)	2756 (40.000)	—	—
	9/16	4134 (60.000)	4134 (60.000)	4134 (60.000)	4134 (60.000)	—	—

① Arbeitsdruck, der basierend auf ASME B31.3 Process Piping, Kapitel IX High Pressure Piping bestimmt wird.

Temperatureinsatzbereich^①

Kugel-Rückschlagventil –51 bis 343°C (-60 bis 650°F)

Weich abdichtendes Öffnungselement: –17 bis 121°C (0 bis 250°F) mit Standard-HNBR-Dichtung

Doppelt gedichtetes-Kugel-Rückschlagventil: –17 bis 121°C (0 bis 250°F) mit Standard glasgefülltem PTFE-Sitz

① |Rückschlagventile mit FK-Endverbindungen sind mit einer PTFE-beschichteten Edelstahl-Unterlegscheibe versehen, Temperaturwerte: -17 – 260°C (0 bis 500°F).

Faktoren für erhöhte Temperaturen

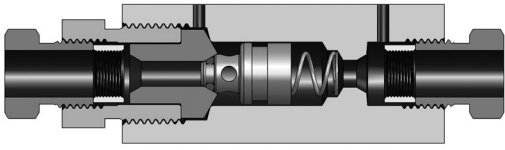
Nur Kugel-Rückschlagventile

Zum Bestimmen des zulässigen Arbeitsdrucks bei erhöhten Temperaturen die Arbeitsdrücke aus den obigen Tabellen mit einem der in der untenstehenden Tabelle enthaltenen Faktoren multiplizieren.

Temperatur		Faktor
°F	°C	
-60 bis 200	-51 bis 121	1,00
300	148	0,96
400	204	0,93
500	260	
600	315	0,93
650	343	

Weich abdichtendes Öffnungselement

Weich abdichtendes Öffnungselement—O-Ring-Sitz für schnelles Abdichten und Leckdichtigkeit; Standardmaterial ist Nitril.



Werkstoffe

Bauteil	Materialgüte/ ASTM-Spezifikationen
1 Körper	Edelstahl 316/A276 oder A479
2 Feder	Edelstahl 302/A313
3 Öffnungselement	Edelstahl 316/A276 oder A479
4 O-Ring	Nitril
5 Haube	Edelstahl 316/A276 oder A479
6 Druckschraube	Edelstahl 316/A276 oder A479
Schmiermittel	Auf Kohlenwasserstoffbasis und fluoriniertes PTFE

Medienberührte Bauteile werden kursiv dargestellt.

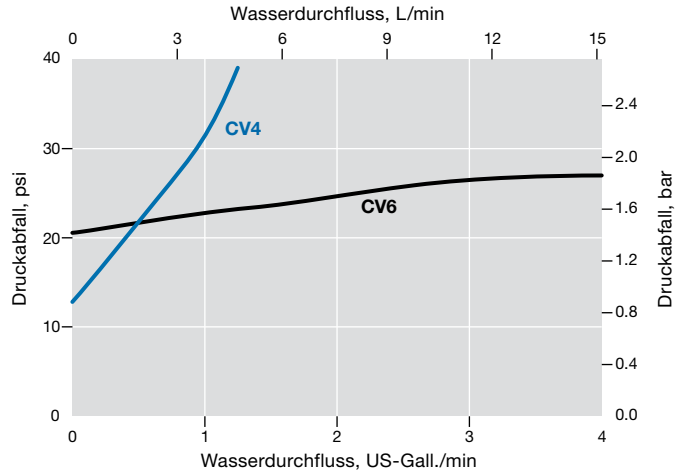


Mit Konus/Gewindeanschlüssen (cone and thread) gezeigt

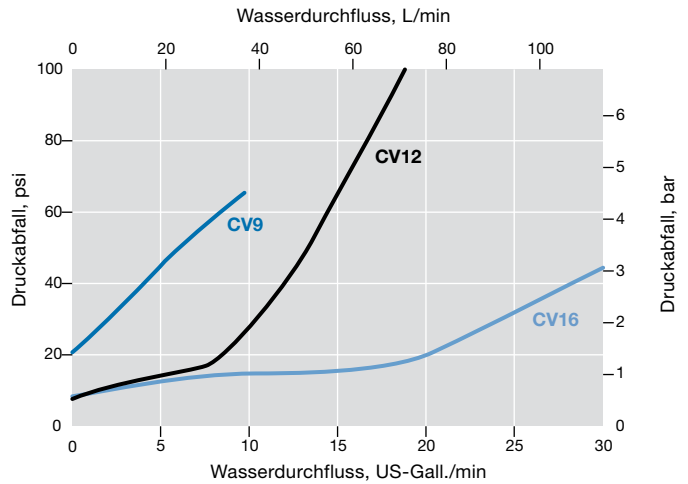
Durchfluss Wasser bei 20°C (70°F)

Weich abdichtendes Öffnungselement—*Konus/Gewindeanschluss (cone and thread)*

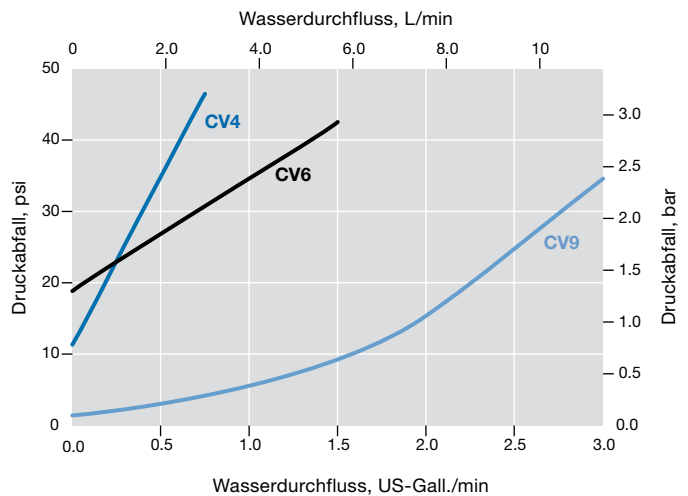
1378 bar (20.000 psig) Druckbereich, 1/4 und 3/8 Zoll



1378 bar (20.000 psig) Druckrate, 9/16 bis 1 Zoll



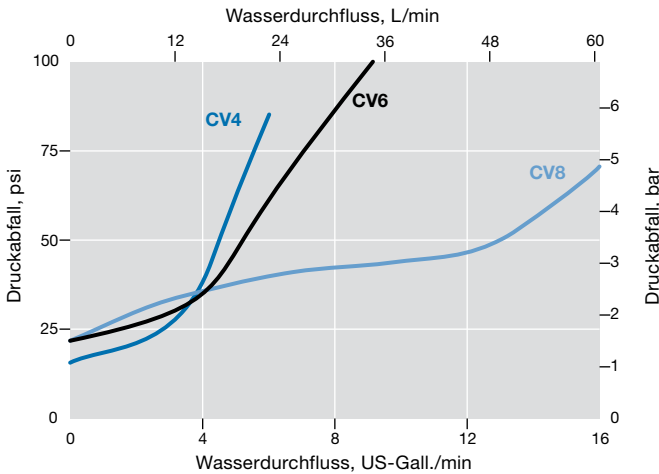
4134 bar (60.000 psig) Druckrate, 1/4 bis 9/16 Zoll



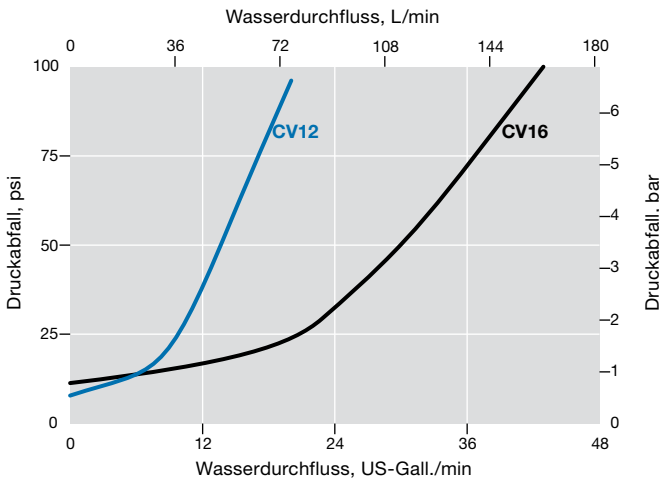
Durchflussdaten Wasser bei 20°C (70°F)

**Weich abdichtendes Öffnungselement–
NPT-Innengewindeanschluss**

1034 bar (15.000 psig) Druckrate, 1/4 bis 1/2 Zoll



689 bar (10.000 psig) Druckrate, 3/4 und 1 Zoll

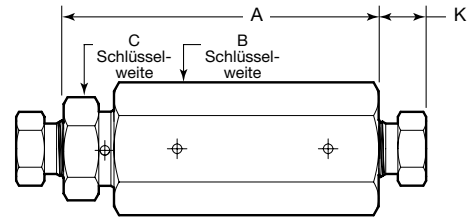


Für Ventile mit Rohrverschraubungsanschlüssen für mittleren Druck von Swagelok kontaktieren Sie bitte Ihr autorisiertes Swagelok Vertriebs- und Servicezentrum.

Bestellinformationen und Abmessungen

Die Abmessungen sind gezeigt mit fingerfest angezogenen Gewindehülse und Konusstutzen. Maße frei bleibend. Änderungen vorbehalten.

Die gezeigten Bestellnummern haben einen Standard Öffnungsdruck von 1,0 bar (15 psi) und HNBR O-Ring-Werkstoff. Siehe Optionen zur Bestellung von Ventilen mit anderen O-Ring-Werkstoffen.

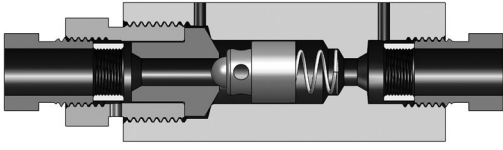


Rückschlagventil mit weich abdichtendem Öffnungselement

Endanschlüsse		Bestellnummer	C _v	Abmessungen mm (Zoll)			
Typ	Größe			A	B	C	K
NPT-Innengewinde	689 bar (10.000 psig)						
	3/4 Zoll	CV12NFS10	2,0	151 (5,94)	1 3/4	1 1/2	—
	1 Zoll	CV16NFS10	4,2	185 (7,28)	2 1/8	1 3/4	—
	1034 bar (15.000 psig)						
	1/4 Zoll	CV4NFS15	0,65	73,8 (2,91)	3/4	3/4	—
	3/8 Zoll	CV6NFS15	0,91	90,2 (3,55)	1 1/8	1	—
	1/2 Zoll	CV8NFS15	1,9	117 (4,62)	1 3/8	1 3/8	—
Konus/ Innengewinde (Cone and thread)	1378 bar (20.000 psig)						
	1/4 Zoll	CV4MFS20	0,20	74,7 (2,94)	1	7/8	9,7 (0,38)
	3/8 Zoll	CV6MFS20	0,77	79,5 (3,13)	1 1/8	7/8	12,2 (0,48)
	9/16 Zoll	CV9MFS20	1,2	107 (4,22)	1 3/8	1 3/8	17,3 (0,68)
	3/4 Zoll	CV12MFS20	1,8	150 (5,89)	1 3/4	1 3/8	15,0 (0,59)
	1 Zoll	CV16MFS20	4,5	165 (6,49)	2 1/8	1 3/4	18,8 (0,74)
	4134 bar (60.000 psig)						
	1/4 Zoll	CV4HFS60	0,11	84,6 (3,33)	1 1/8	7/8	15,0 (0,59)
	3/8 Zoll	CV6HFS60	0,23	95,3 (3,75)	1 3/8	1 1/8	18,3 (0,72)
9/16 Zoll	CV9HFS60	0,51	117 (4,60)	1 1/2	1 3/8	25,4 (1,00)	
Rohre für mittleren Druck FK	1034 bar (15.000 psig)						
	1 Zoll	CV16FKS15	—	181 (7,14)	2 1/8	1 7/8	30,2 (1,19)
	1378 bar (20.000 psig)						
	1/4 Zoll	CV4FKS20	—	76,5 (3,01)	3/4	3/4	12,2 (0,48)
	3/8 Zoll	CV6FKS20	—	107 (4,22)	1 3/8	1 3/8	15,5 (0,61)
	1/2 Zoll	CV8FKS20	—	108 (4,25)	1 3/8	1 3/8	17,8 (0,70)
	9/16 Zoll	CV9FKS20	—	116 (4,58)	1 3/8	1 3/8	18,8 (0,74)
	3/4 Zoll	CV12FKS20	—	165 (6,49)	2 1/8	1 7/8	25,9 (1,02)

Kugel-Rückschlagventile

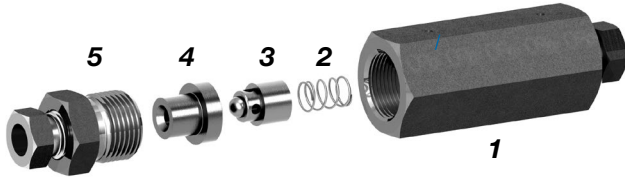
Kugel-Rückschlagventil—Metall-auf-Metall-Sitz für schnelle Zyklen oder raue Umgebungen, in denen leckdichtes Absperren nicht erforderlich ist.



Werkstoffe

Bauteil	Materialgüte/ ASTM-Spezifikationen
1 Körper	Edelstahl 316/A276 oder A479
2 Feder	Edelstahl 302/A313
3 Öffnungselement	S17400/A564, Typ 630
4 Haube	Edelstahl 316/A276 oder A479
5 Druckschraube	Edelstahl 316/A276 oder A479
Schmiermittel	Auf Kohlenwasserstoffbasis und fluoriniertes PTFE

Medienberührte Bauteile werden kursiv dargestellt.

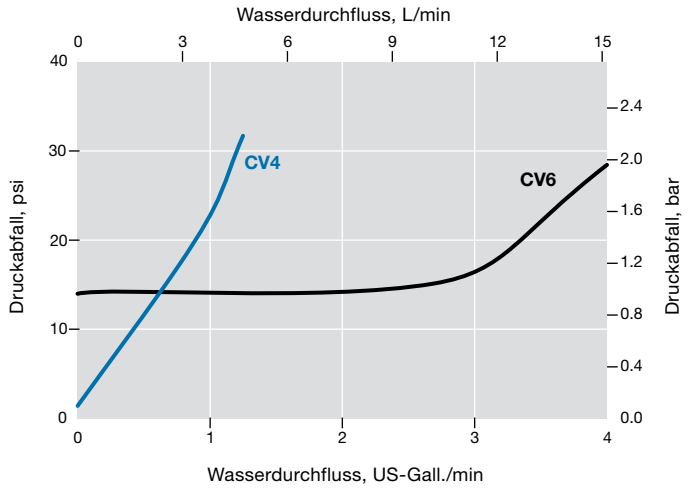


Mit Konus/Gewindeanschlüssen (cone and thread) gezeigt

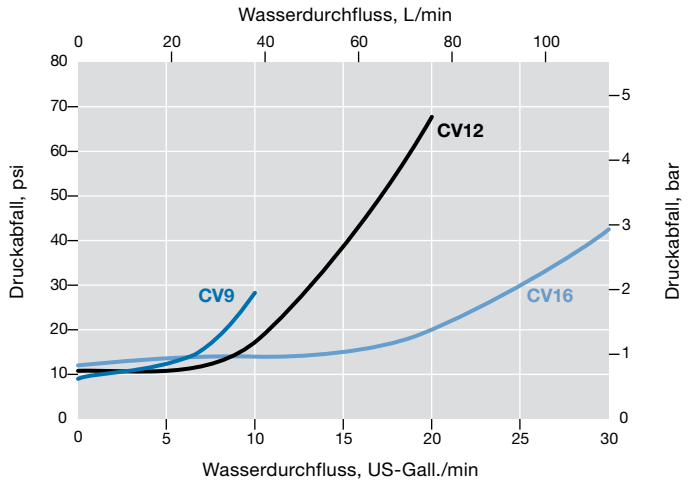
Durchflussdaten Wasser bei 20°C (70°F)

Teller-Rückschlagventil—Konus/ Gewindeanschlüsse (C&T)

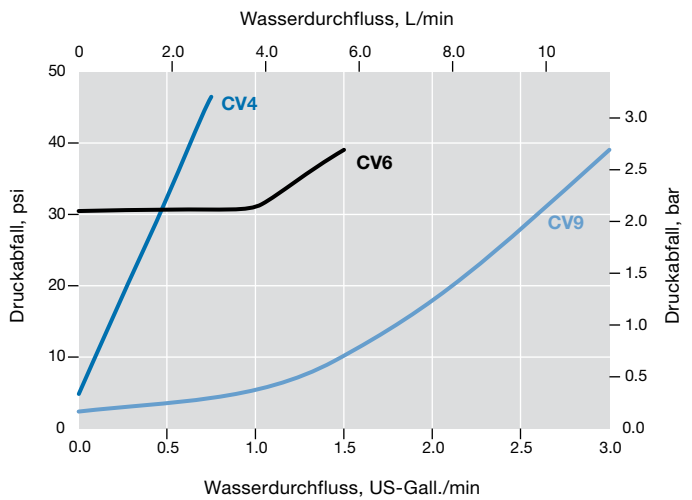
1378 bar (20.000 psig) Druckbereich, 1/4 und 3/8 Zoll



1378 bar (20.000 psig) Druckrate, 9/16 bis 1 Zoll



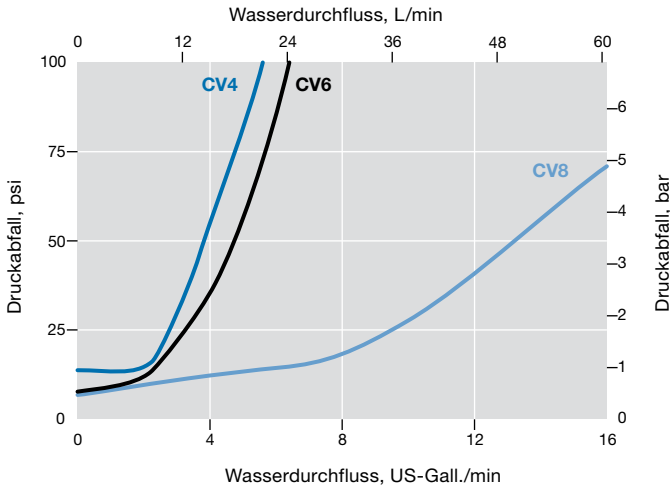
4134 bar (60.000 psig) Druckrate, 1/4 bis 9/16 Zoll



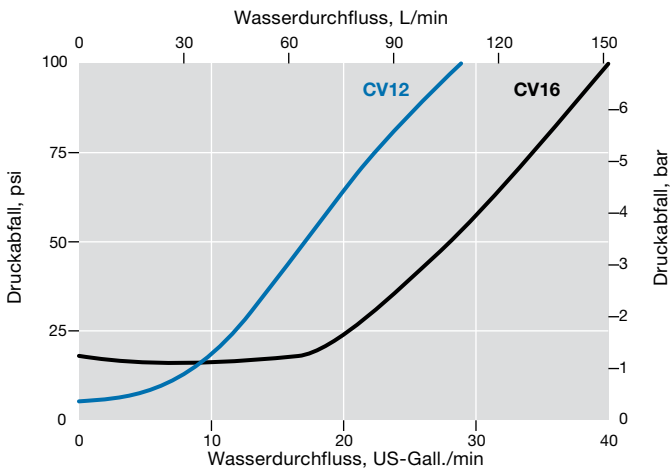
Wasserflussdaten bei 20°C (70°F)

**Kugel-Rückschlagventil—
NPT-Innengewindeanschlüsse**

1034 bar (15.000 psig) Druckrate, 1/4 bis 1/2 Zoll



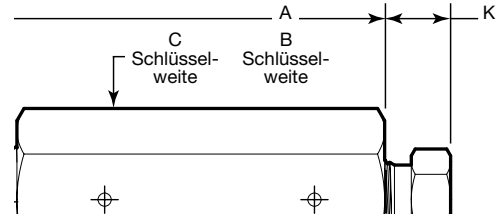
689 bar (10.000 psig) Druckrate, 3/4 und 1 Zoll



Bestellinformationen und Abmessungen

Die Abmessungen sind gezeigt mit fingerfest angezogenen Konusstutzen und Gewindehülsen. Maße freibleibend. Änderungen vorbehalten.

Die gezeigten Bestellnummern haben einen Standard Öffnungsdruck von 1,0 bar (15 psi).



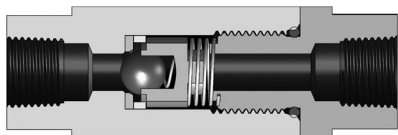
Kugel-Rückschlagventile

Endanschlüsse		Bestellnummer	C _v	Abmessungen mm (Zoll)			
Typ	Größe			A	B	C	K
NPT-Innengewinde	689 bar (10.000 psig)						
	3/4 Zoll	CV12NFB10	2,8	149 (5,88)	1 3/4	1 1/2	—
	1 Zoll	CV16NFB10	4,0	185 (7,28)	2 1/8	1 3/4	—
	1034 bar (15.000 psig)						
	1/4 Zoll	CV4NFB15	0,56	73,9 (2,91)	3/4	3/4	—
	3/8 Zoll	CV6NFB15	0,61	89,9 (3,54)	1 1/8	1	—
	1/2 Zoll	CV8NFB15	1,9	117 (4,59)	1 3/8	1 3/8	—
Konus/ Innengewinde (cone and thread)	1378 bar (20.000 psig)						
	1/4 Zoll	CV4MFB20	0,22	74,2 (2,92)	1	7/8	9,7 (0,38)
	3/8 Zoll	CV6MFB20	0,25	79,2 (3,12)	1 1/8	7/8	12,2 (0,48)
	9/16 Zoll	CV9MFB20	1,8	107 (4,22)	1 3/8	1 3/8	17,3 (0,68)
	3/4 Zoll	CV12MFB20	2,4	150 (5,89)	1 3/4	1 3/8	15,0 (0,59)
	1 Zoll	CV16MFB20	4,6	165 (6,49)	2 1/8	1 3/4	18,8 (0,74)
	4134 bar (60.000 psig)						
	1/4 Zoll	CV4HFB60	0,11	84,1 (3,31)	1 1/8	7/8	15,0 (0,59)
	3/8 Zoll	CV6HFB60	0,24	95,0 (3,74)	1 3/8	1 1/8	18,3 (0,72)
9/16 Zoll	CV9HFB60	0,48	116 (4,57)	1 1/2	1 3/8	25,4 (1,00)	
Rohre für mittleren Druck FK	1034 bar (15.000 psig)						
	1 Zoll	CV16FKB15	—	181 (7,14)	2 1/8	1 7/8	30,2 (1,19)
	1378 bar (20.000 psig)						
	1/4 Zoll	CV4FKB20	—	76,5 (3,01)	3/4	3/4	12,2 (0,48)
	3/8 Zoll	CV6FKB20	—	107 (4,22)	1 3/8	1 3/8	15,5 (0,61)
	1/2 Zoll	CV8FKB20	—	108 (4,25)	1 3/8	1 3/8	17,8 (0,70)
	9/16 Zoll	CV9FKB20	—	116 (4,58)	1 3/8	1 3/8	18,8 (0,74)
	3/4 Zoll	CV12FKB20	—	165 (6,49)	2 1/8	1 7/8	25,9 (1,02)

Für Ventile mit Rohrverschraubungsanschlüssen für mittleren Druck von Swagelok kontaktieren Sie bitte Ihr autorisiertes Swagelok Vertriebs- und Servicezentrum.

Doppel-Kugel-Rückschlagventile

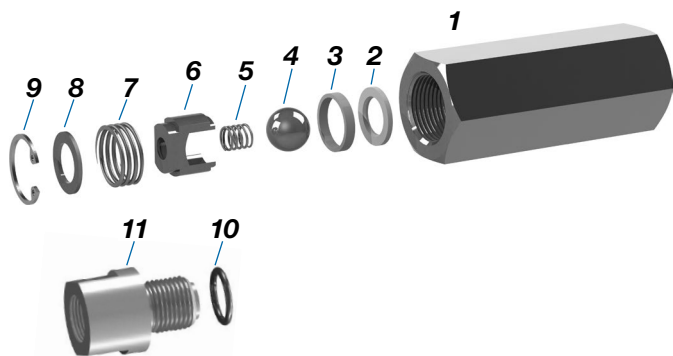
Doppel-Kugel-Rückschlagventil—leckdicht auf glasgefülltem PTFE-Sitz, gesichert durch Metall-auf-Metall-Dichtungen für hohe Strapazierfähigkeit.



Werkstoffe

Bauteil	Materialgüte/ ASTM-Spezifikationen
1 Körper	Edelstahl 316/A276 oder A479
2 Sitz	Verstärktes PTFE
3 Stützring	Edelstahl 316 /A276 oder A479
4 Kugel	Edelstahl 316 / A479
5 Kugelfeder	Edelstahl 302/A313
6 Kugelhalter	Edelstahl 316 /A276 oder A479
7 Feder	Edelstahl 302/A313
8 Federhalter	Edelstahl 316 /A276 oder A479
9 Sprengring (außer CV4)	Edelstahl 15-7 /ASME B18.27.1
10 O-Ring (nur CV4)	Fluorkohlenstoff FPM
11 Stützen (nur CV4)	Edelstahl 316 /A276 oder A479
Schmiermittel	Auf Kohlenwasserstoffbasis und fluoriniertes PTFE

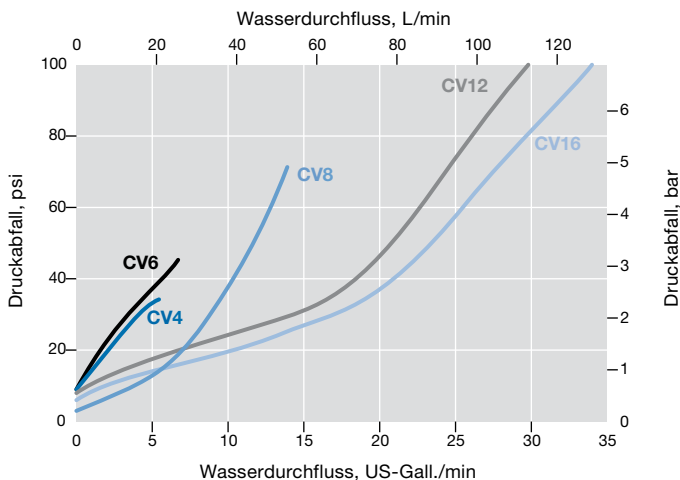
Medienberührte Bauteile werden kursiv dargestellt.



Durchflussdaten Wasser bei 20°C (70°F)

Doppel-Kugel-Rückschlagventil— NPT-Innengewindeanschlüsse

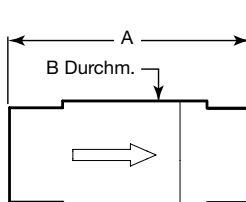
689 bar (10.000 psig) und 1034 bar (15.000) Druckrate



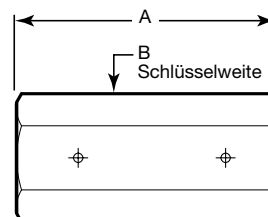
Bestellinformationen und Abmessungen

Die Abmessungen sind mit fingerfest angezogenen C&T-Verschraubungsmuttern gezeigt. Maße freibleibend. Änderungen vorbehalten.

Die gezeigten Bestellnummern haben einen Standard Öffnungsdruck von 1,0 bar (15 psi) und, für das Modell CV4, einen Fluorkohlenstoff FPM O-Ring.



Nur 1/4 Zoll Größe



Nur die Größen 3/8, 1/2, 3/4, 1 Zoll

Doppelt gedichtetes Kugel-Rückschlagventil

Endanschlüsse		Bestellnummer	C _v	Abmessungen mm (Zoll)	
Typ	Größe			A	B
689 bar (10.000 psig)					
NPT-Innengewinde	3/4 Zoll	CV12NFD10	2,9	82,6 (3,25)	1 3/8
	1 Zoll	CV16NFD10	3,4	108 (4,25)	1 3/4
1034 bar (15.000 psig)					
NPT-Innengewinde	1/4 Zoll	CV4NFD15	0,93	76,2 (3,00)	1
	3/8 Zoll	CV6NFD15	1,0	69,8 (2,75)	1
	1/2 Zoll	CV8NFD15	1,6	79,2 (3,12)	1 3/16

Prüfungen

Jedes Rückschlagventil der Serie CV wird im Werk bei maximalem Arbeitsdruck 60 Sekunden lang mit Wasser getestet. Körper-Tests werden auf nicht sichtbare Leckagen durchgeführt.

Reinigung und Verpackung

Alle Rückschlagventile der Serie CV werden in Übereinstimmung mit Swagelok *Standard für Reinigung und Verpackung (SC-10)*, [MS-06-62DE](#) gereinigt.

Optionen

O-Ring-Werkstoffe

Für die Rückschlagventile mit weich abdichtendem Öffnungselement und Kugel-Rückschlagventile (nur Modelle CV4) sind optionale O-Ring-Werkstoffe erhältlich.

O-Ring-Werkstoff	Temperaturbereich °C (°F)	weichabdichtend	Doppelt gedichtet (nur CV4)	Kennung
Fluorkohlenstoff FPM	-17 bis 121 (0 bis 250)	Optional	Standard	-F
HNBR	-17 bis 121 (0 bis 250)	Standard	Optional	-H
Perfluorkohlenstoff (FFPM)	-6 bis 85 (20 bis 185)	Optional	Optional	-C

Bestellinformationen

Wenn der O-Ring-Werkstoff als Standardausführung für das Rückschlagventil aufgelistet wird, ist keine Kennung erforderlich.

Wenn der O-Ring-Werkstoff als optionaler Werkstoff für Rückschlagventil aufgelistet wird, muss die Kennung an die Bestellnummer für das Rückschlagventil angehängt werden.

Beispiele

Rückschlagventil mit weich abdichtendem Öffnungselement und optionalem O-Ring aus Fluorkohlenstoff FPM: CV9MFS20-**F**

Doppelt gedichtetes Rückschlagventil (CV4) mit optionalem O-Ring aus HNBR: CV4NFD15-**H**

NACE-konforme Ventile für Sauer gasanwendungen

Kugel- und Weichdichtungs-Rückschlagventile für Sauer gasanwendungen sind erhältlich. Die Werkstoffe werden gemäß NACE MR0175/ISO 15156 ausgewählt. Für weitere Informationen über Ventile für Sauer gasanwendungen wenden Sie sich bitte an Ihr autorisiertes Swagelok Vertriebs- und Servicezentrum.

Wartungssätze

Öffnungselement- und Feder-Sätze

Sätze enthalten den Öffnungselement und die Feder. Bei Bestellung **RK-** der Bestellnummer des Rückschlagventils voranstellen.

Beispiel: **RK-CV4MFB20**

Proportionale Überströmventile—Serie IPT

Für Drücke bis 1378 bar
(20.000 psig)



- Konstruktion aus Edelstahl 316
- Arbeitsdruck bis 1378 bar (20.000 psig)
- Eingestellte Druckwerte von 68,9 bis 1378 bar (1000 bis 20.000 psig)
- Temperaturen bis 121°C (250°F)
- Größen für NPT-Innengewinde: 3/4 Zoll (Ausgang)
- Konus/Gewindeanschlüsse 3/8 und 9/16 Zoll (Eingang)
- Swagelok Rohrverschraubungen für mittleren Druck (FK) 3/8, 1/2 und 9/16 Zoll
- Für flüssigen Einsatz

Merkmale

- Ein proportionales Überströmventil öffnet sich bei zunehmendem Druck fortschreitend.
- Zur Auswahl stehen Betrieb bei festem oder variablem Druck.
- Überströmventile mit einstellbarem Druck sind mit 2 Federbereichen erhältlich: 68,9 bis 689 bar (1000 bis 10.000 psig) und 689 bis 1378 bar (10.000 bis 20.000 psig).
- Voreingestellte Überströmventile sind bereits ab Werk auf bestimmte Druckwerte eingestellt, von 68,9 bis 1378 bar (1000 bis 20.000 psig) in Schritten von 6,9 bar (100 psig).

Druck- und Temperaturraten

Temperatur °C (°F)	Edelstahl 316 / Fluorkohlenstoff FPM O-Ringe		
	Arbeitsdruck bar (psig) ^{①②}	Einstellbarer Druckbereich bar (psig)	Rückdruck bar (psig)
-17 (0) bis 121 (250)	1378 (20.000)	68,9 bis 1378 (1000 bis 20000)	34,4 (500)

① Arbeitsdruck, der basierend auf ASME B31.3 Process Piping, Kapitel IX High Pressure Piping bestimmt wird.

② Druckwerte können basierend auf den gewählten Endanschlüssen abweichen.

Anwendungen

Die Überströmventile der Serie IPT sind Proportional-Überströmventile, die sich mit zunehmenden Druck fortschreitend öffnen. Daher haben sie keine "Nennleistung" bei einem bestimmten Druckanstieg (summiert) und sind nicht nach ASME oder irgendwelchen anderen Normen zertifiziert.

- ⚠ **Manche Systemanwendungen erfordern Überströmventile, die bestimmte Sicherheitsstandards erfüllen. Der Systementwickler und der Anwender muss feststellen, wann solche Standards anzuwenden sind und ob diese Überströmventile diese erfüllen.**
- ⚠ **Swagelok Proportional-Überströmventile dürfen niemals als Sicherheitsventile gemäß ASME Boiler and Pressure Vessel Code eingesetzt werden.**
- ⚠ **Swagelok Proportional-Überströmventile gelten nicht als „Sicherheitszubehör“ im Sinne der Druckgeräterichtlinie 2014/68/EU.**

Betrieb

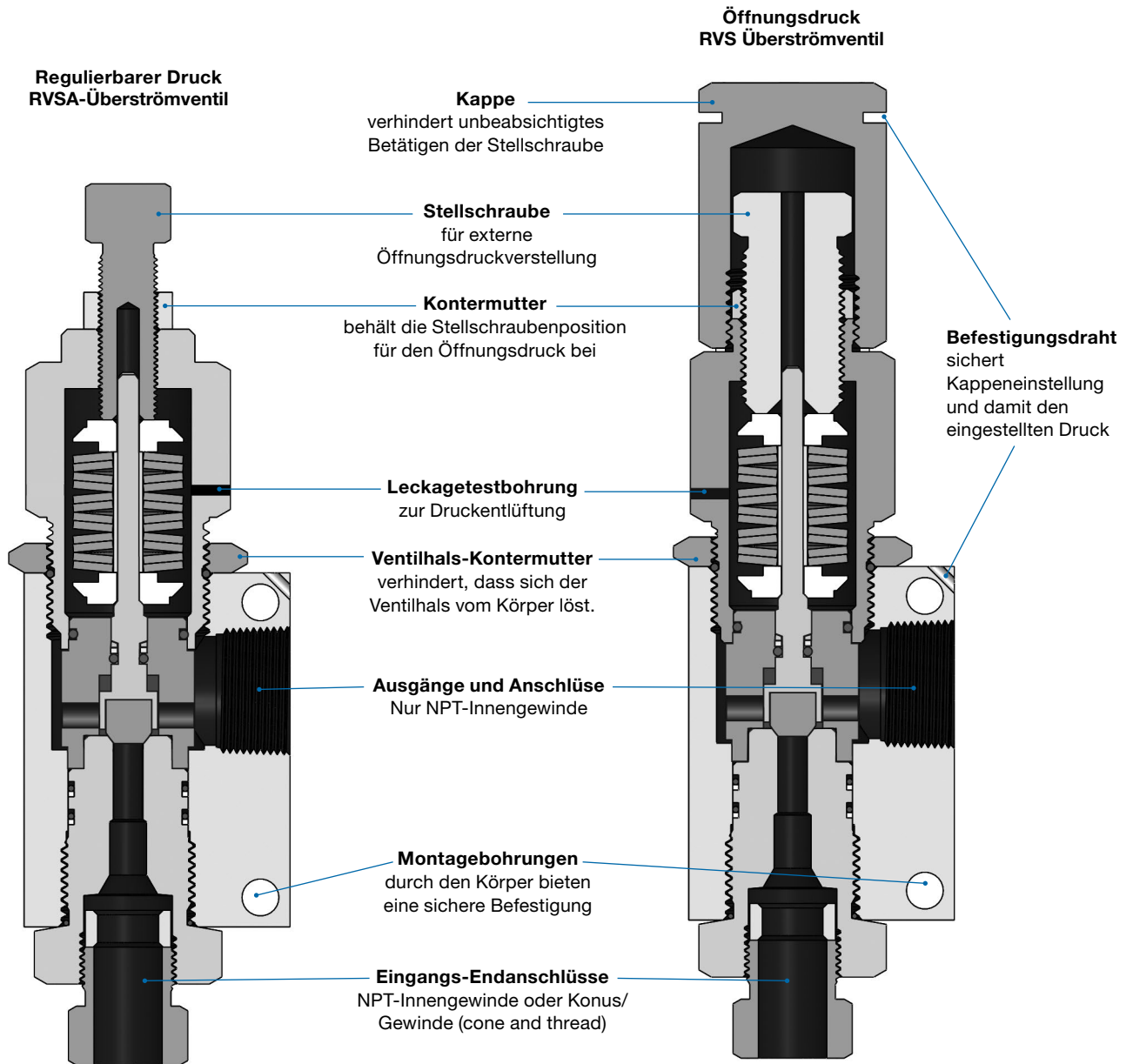
Überströmventile der Serie IPT ÖFFNEN, wenn der Systemdruck den eingestellten Druck erreicht oder überschreitet, und SCHLIESSEN, wenn der Systemdruck unter den eingestellten Druck fällt.

- Jedes Ventil benötigt seine eigene Entlüftung und kann nicht in Reihe (hintereinander) montiert werden.

Einstelldruck und Absperrdruck

- Einstelldruck ist der Druck, bei dem der erste Durchfluss feststellbar ist.
- Absperrdruck ist der Druck, bei dem kein Durchfluss feststellbar ist. Der Absperrdruck ist immer niedriger als der Einstelldruck.
- Die Druck-Temperaturwerte basieren auf Labortests, um sicherzugehen, dass der Druck am Anschluss nicht um mehr als 25% vom ursprünglichen, bei Raumtemperatur eingestellten, Druck abweicht.
- ⚠ **Bei Ventilen, die über einen bestimmten Zeitraum nicht betätigt wurden, kann der Ansprechdruck anfangs höher sein, als er eingestellt wurde.**

Merkmale



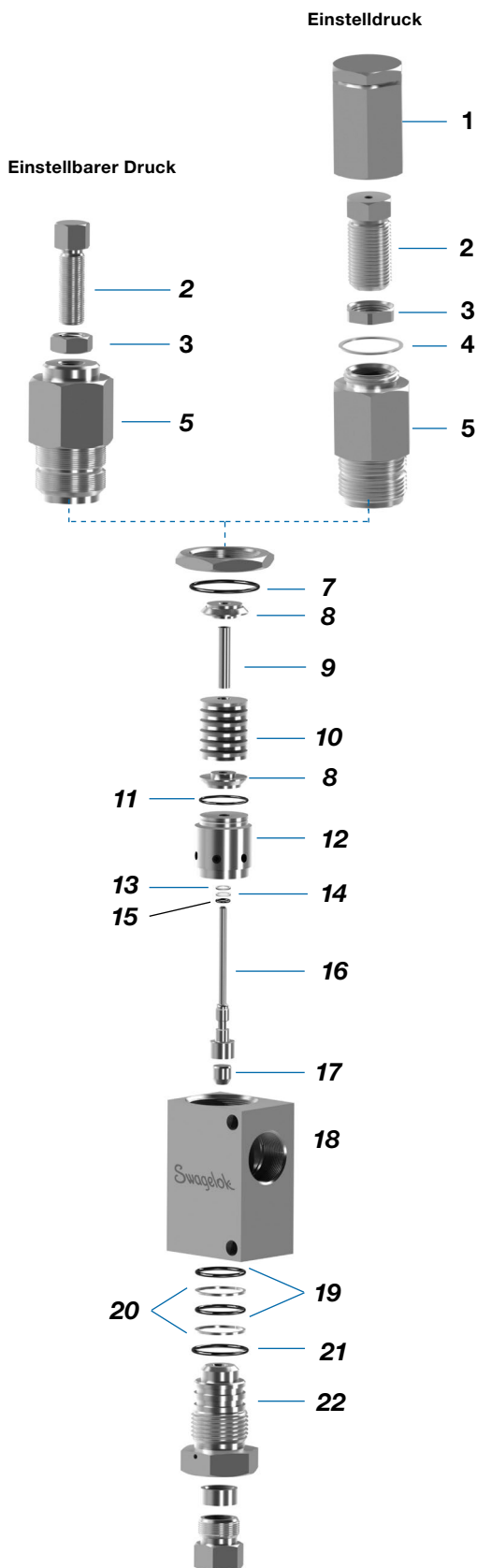
Prüfung

Jedes Überströmventil der Serie IPT wird mit Wasser bei maximalem Einstelldruck auf nicht sichtbare Lecks am Sitz getestet.

Reinigung und Verpackung

Alle Ventile der Serie IPT werden in Übereinstimmung mit Swagelok *Standard für Reinigung und Verpackung (SC-10)*, [MS-06-62](#) gereinigt.

Werkstoffe



Bauteil	Materialgüte/ ASTM-Spezifikationen
1 Kappe	Edelstahl 316/A276 oder A479
2 Stellschraube	Edelstahl 316/A276 oder A479
3 Kontermutter	Edelstahl 316/A276 oder A479
4 Dichtung	Edelstahl 316L/A276
5 Ventilhals	Edelstahl 316/A276 oder A479
6 Ventilhals-Kontermutter	Edelstahl 316/A276 oder A479
7 O-Ring	Fluorkautschuk FPM
8 Federhalter	Edelstahl 316/A276 oder A479
9 Federführung	LDPE
10 Federscheibe	Edelstahl Serie 300/A506
11 O-Ring	Fluorkautschuk FPM
12 Führung	Edelstahl 316/A276 oder A479
13 Erster Achsstützring	Polyetheretherketon (PEEK)
14 Zweiter Achsstützring	Verstärktes PTFE
15 O-Ring	Fluorkautschuk FPM
16 Spindel	S17400/A564, Typ 630
17 Sitz	Verstärktes PEEK
18 Körper	Edelstahl 316/A276 oder A479
19 O-Ring	Fluorkautschuk FPM
20 Stützring	Verstärktes PTFE
21 O-Ring	Fluorkautschuk FPM
22 Düse	Edelstahl 316/A276 oder A479
Schmiermittel	Auf Kohlenwasserstoffbasis und fluoriniertes PTFE

Medienberührte Bauteile werden kursiv dargestellt.

Optionen

O-Ring-Werkstoffe

Die optionalen O-Ringe, die für Überströmventile der Serie IPT erhältlich sind, werden nachstehend gezeigt. Zum Bestellen die O-Ring-Werkstoffkennung an die Bestellnummer für das Ventil anfügen.

Beispiele:

Optionaler HNBR O-Ring: RVSA6MF12NF1-10-H

Optionaler Perfluorkautschuk (FFPM) O-Ring: RVS6MF12NF-C

O-Ring-Werkstoff	Temperaturbereich °C (°F)	Kennung
HNBR	-17 bis 121 (0 bis 250)	-H
Perfluorkautschuk (FFPM)	-6 bis 85 (20 bis 185)	-C

Wartungssätze

Dichtungs- und Feder-Sätze

Die Sätze enthalten die Sitzdichtung, Spindel, O-Ringe, Unterlegscheibe und Schmiermittel. Bestellnummern:

RK-RVS für RVS-Ventil mit festeingestelltem Druck

RK-RVSA für RVSA-Ventil mit einstellbarem Druck

Für ältere Überströmventile sind Sätze erhältlich, wie z. B..

RVA9MF12NF10-20 und RV9MF12NF10.2. Die Sätze enthalten die

Sitzdichtung, Spindel, O-Ringe, Unterlegscheibe und Schmiermittel. Bestellnummern:

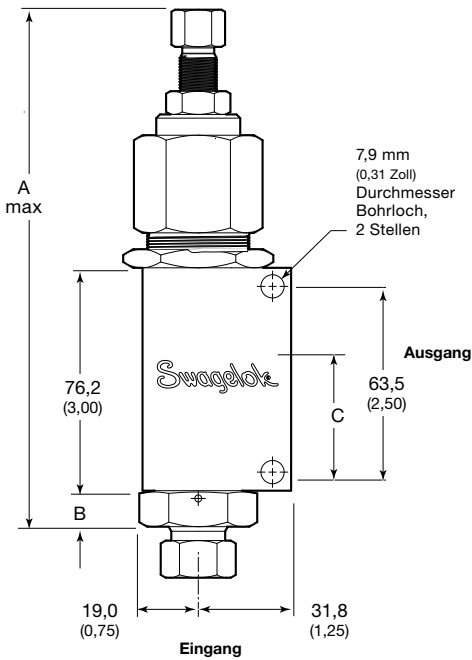
RK-RV-MS für RV-Ventil mit festeingestelltem Öffnungsdruck

RK-RVA für RVA-Ventil mit einstellbarem Druck

Mit Konus/Gewinde-Eingangsanschluss (cone and thread) gezeigt

Abmessungen und Bestellinformationen

Die Abmessungen dienen nur als Referenz und können sich ändern.



Einstellbarer Druck RVSA-Überströmventil

Das Ventil enthält eine Feder; der Öffnungsdruck muss eingestellt werden.

Wählen Sie eine Ventilbestellnummer aus.

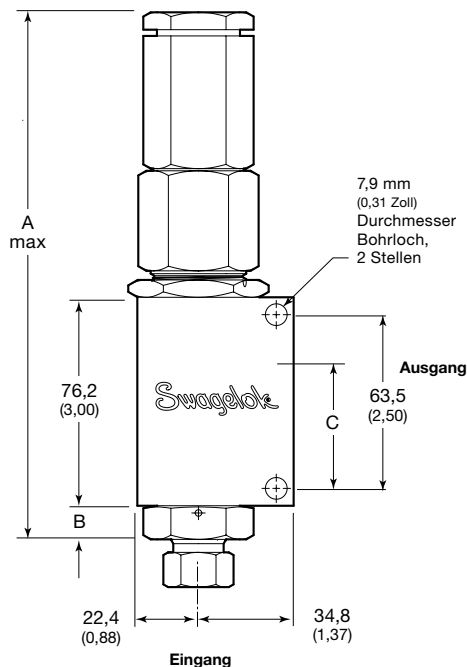
Endanschluss		Einstellbarer Druckbereich bar (psig)	Bestellnummer	Abmessungen mm (Zoll)			
Eingang	Ausgang			Bohrung	A	B	C
3/8 Mittel- druck- Konus/ Gewinde (cone and thread)	3/4 Zoll NPT- Innen- gewinde	68,9 bis 689 (1000 bis 10.000)	RVSA6MF12NF1-10	6,4 (0,25)	179 (7,05)	12,2 (0,48)	44,4 (1,75)
		689 bis 1378 (10.000 bis 20.000)	RVSA6MF12NF10-20				
9/16 Mittel- druck- Konus/ Gewinde (cone and thread)	3/4 Zoll NPT- Innen- gewinde	68,9 bis 689 (1000 bis 10.000)	RVSA9MF12NF1-10	6,4 (0,25)	192 (7,55)	24,9 (0,98)	44,4 (1,75)
		689 bis 1378 (10.000 bis 20.000)	RVSA9MF12NF10-20				
3/8 MP FK Rohrver- schraubung	3/4 Zoll NPT- Innen- gewinde	68,9 bis 689 (1000 bis 10 000)	RVSA6FK12NF1-10	6,4 (0,25)	192 (7,55)	25,1 (0,99)	44,4 (1,75)
		689 bis 1378 (10 000 bis 20 000)	RVSA6FK12NF10-20				
9/16 MP FK Rohrver- schraubung	3/4 Zoll NPT- Innen- gewinde	68,9 bis 689 (1000 bis 10 000)	RVSA9FK12NF1-10	6,4 (0,25)	192 (7,55)	25,1 (0,99)	44,4 (1,75)
		689 bis 1378 (10 000 bis 20 000)	RVSA9FK12NF10-20				

Für Ventile mit Rohrverschraubungsanschlüssen für mittleren Druck von Swagelok kontaktieren Sie bitte Ihr autorisiertes Swagelok Vertriebs- und Servicezentrum.

Öffnungsdruck RVS Überströmventil

Das Ventil wird mit Federscheiben geliefert und ist ab Werk auf den angegebenen Öffnungsdruck eingestellt.

Zur Bestellung die gewünschte Öffnungsdruckkennung (in *ksi* Einheiten) der Bestellnummer voranstellen (siehe unten).



Endanschluss		Grundbestell- nummer	Abmessungen, mm (Zoll)			
Eingang	Ausgang		Bohrung	A	B	C
3/8 Mittel- druck- Konus/ Gewinde (cone and thread)	3/4 Zoll NPT- Innen- gewinde	RVS6MF12NF_	6,4 (0,25)	205 (8,09)	24,9 (0,98)	44,4 (1,75)
9/16 Mittel- druck- Konus/ Gewinde (cone and thread)		RVS9MF12NF_		193 (7,59)	12,2 (0,48)	
3/8 MP FK Rohrver- schraubung		RVS6FK12NF_		205 (8,09)	25,1 (0,99)	
9/16 MP FK Rohrver- schraubung		RVS9FK12NF_		205 (8,09)	25,1 (0,99)	

Beispiel: RVS6MF12NF2 ist ein Überströmventil mit einem Öffnungsdruck von 2 ksi oder 138 bar (2000 psig).

- Die verfügbaren Öffnungsdrücke sind 68,9 bis 1378 bar (1 bis 20 ksi) in Schritten von 6,9 bar, 0,1 ksi (100 psig)
- Die Öffnungsdruckwerte werden in ksi-Einheiten angegeben: 1000 psig = 1 ksi, 1500 psig = 1,5 ksi, 15.000 psig = 15 ksi.

Für Ventile mit Rohrverschraubungsanschlüssen für mittleren Druck von Swagelok kontaktieren Sie bitte Ihr autorisiertes Swagelok Vertriebs- und Servicezentrum.

Ähnliche Produkte

Rohrverschraubungen

Weitere Information finden Sie im Katalog *Prüflehrenfähige Rohrverschraubungen und Adapter*, [MS-01-140DE](#).



Alloy 2507

Rohrverschraubungen

Weitere Information finden Sie im Swagelok-Katalog *Prüflehrenfähige Alloy 2507 Super Duplex Rohrverschraubungen*, [MS-01-174](#).



Gewindefittings

Weitere Information finden Sie im Swagelok-Katalog *Pipe Gewindefittings*, [MS-01-147DE](#).



Nadelventile

Weitere Information finden Sie im Swagelok-Katalog *Nadelventile, Regulier- und Absperrventile mit Ventilhalsmutter als Sicherheitskonstruktion*, Serien – N und HN, [MS-01-168DE](#).



Gewindeschmiermittel und Dichtmittel

Weitere Information finden Sie im Swagelok-Katalog *Lecksuchmittel, Schmier- und Dichtmittel*, [MS-01-91DE](#).



Mittlerer und hoher Druck – Sonderlegierungen

Siehe den Swagelok-Katalog *Verschraubungen und Adapter für mittleren und hohen Druck – Sonderlegierungen*, [MS-02-474](#), für weitere Informationen.



Sichere Produktauswahl

Bei der Auswahl von Produkten muss das gesamte Systemdesign berücksichtigt werden, um eine sichere, störungsfreie Funktion zu gewährleisten. Der Systemdesigner und der Benutzer sind für Funktion, Materialverträglichkeit, entsprechende Leistungsdaten und Einsatzgrenzen sowie für die vorschriftsmäßige Handhabung, den Betrieb und die Wartung verantwortlich.

⚠️ WARNUNG: Swagelok-Produkte oder -Bauteile, die nicht durch Industrienormen und -standards definiert sind, einschließlich Swagelok Rohrverschraubungen und Endanschlüssen, dürfen nicht durch die Produkte oder Bauteile anderer Hersteller ausgetauscht oder mit den Produkten oder Bauteilen anderer Hersteller vermischt werden.

Wartungssätze

Spindelspitzen / -einsätze, Faltenbalgsätze und Dichtringsätze sind für Ventile der Serien BG, BRG, BK und BKT erhältlich. Siehe Swagelok Katalog *Faltenbalgventile Wartungssätze*, [MS-02-66DE](#).