

# Admission par voie universitaire

14 grandes écoles d'ingénieurs  
de haut niveau scientifique



**GEI-UNIV**

**REGLEMENT 2024**



# Table des matières

<b>I-</b>	<b>DEROULEMENT DES EPREUVES ECRITES</b> .....	<b>4</b>
1-	CONVOCATION EPREUVES ECRITES .....	4
2-	ÉPREUVES ECRITES .....	4
	<i>Calendrier des épreuves</i> .....	4
	<i>Épreuves de français et d'anglais</i> .....	4
	<i>Épreuves scientifiques</i> .....	5
	<i>Barème QCM</i> .....	6
	<i>Recevabilité à l'oral</i> .....	6
<b>II-</b>	<b>RÉGLEMENT DES ÉPREUVES ÉCRITES</b> .....	<b>6</b>
1-	CONSIGNES GENERALES .....	6
2-	CONSIGNES DES EPREUVES .....	7
<b>III-</b>	<b>EPREUVES ORALES</b> .....	<b>8</b>
	<i>Choix des créneaux d'oraux</i> .....	8
	<i>Modalités des épreuves orales</i> .....	8
<b>IV-</b>	<b>ANNEXES</b> .....	<b>11</b>
1-	NOTIONS ESSENTIELLES DE MATHÉMATIQUES ET PHYSIQUE POUR LES EPREUVES SCIENTIFIQUES .....	11
2-	EXEMPLES DE QUESTIONS DE MATHÉMATIQUES (QCM 1) .....	13
3-	EXEMPLES DE QUESTIONS DE PHYSIQUE (QCM 1).....	14
4-	EXEMPLES DE QUESTIONS D'EEA (ELECTRONIQUE, ELECTRICITE, AUTOMATIQUE) (QCM 2) .....	15
5-	EXEMPLES DE QUESTIONS D'INFORMATIQUE (QCM 2) .....	16
6-	EXEMPLES DE QUESTIONS DE SCIENCES DU VIVANT (QCM 2) .....	17
7-	EXEMPLES DE QUESTIONS DE MECANIQUE (QCM 2) .....	18
8-	ANNEXE 10 : EXEMPLES DE QUESTIONS DE GENIE CIVIL (QCM 2) .....	19
9-	EXEMPLES DE QUESTIONS DE CHIMIE (QCM 2) .....	20
	.....	20
10-	EXEMPLES DE QUESTIONS DE PROBA-STATS (QCM 2) .....	21



Cette notice vaut règlement du processus d'admission GEI-UNIV. Sa connaissance est indispensable. Chaque candidat s'engage lors de son inscription au processus d'admission GEI-UNIV à se conformer aux instructions et aux décisions des jurys qui sont souverains.

## I- DEROULEMENT DES EPREUVES ECRITES

### 1- CONVOCATION EPREUVES ECRITES

Chaque candidat devra télécharger sa convocation aux épreuves écrites sur le site [www.geiuniv.com](http://www.geiuniv.com), rubrique "les écrits > convocations épreuves écrites".

La convocation comportera l'adresse du lieu de passage et les informations utiles concernant le centre, le cas échéant.

**Les candidats doivent impérativement se munir de leur convocation imprimée ainsi qu'une pièce d'identité le jour des épreuves écrites.**

NB : L'opérateur du processus d'admission GEI-UNIV enverra directement, via la messagerie SCEI, les convocations des candidats bénéficiant d'un aménagement d'épreuves.

### 2- ÉPREUVES ECRITES

Les épreuves écrites sont obligatoires. Elles ne donnent pas lieu à un classement des candidats et aucun coefficient n'est appliqué.

Elles se composent de 4 épreuves de nature scientifique et linguistique.

Les candidats uniquement inscrits à l'École polytechnique et/ou à l'ENSTA Paris dans le cadre du recrutement L3 ne sont pas concernés par les épreuves GEI-UNIV. Les dossiers de ces candidats seront examinés par un jury d'examineurs qui décidera de leur admissibilité en accord avec le directeur du concours de l'École polytechnique.

#### CALENDRIER DES EPREUVES

Les épreuves écrites se dérouleront le **jeudi 4 avril 2024**

ÉPREUVES	HORAIRES	DURÉE
Épreuve de français	8h30 -10h00	1h30
Épreuve scientifique 1	10h30 – 12h30	2h00
Épreuve d'anglais	14h00 – 15h30	1h30
Épreuve scientifique 2	16h00 – 18h00	2h00

Les horaires sont indiqués suivant l'heure française métropolitaine et devront être respectés par tous les centres, y compris celui d'outre-mer.

Les horaires aménagés seront précisés ultérieurement aux candidats concernés.

#### ÉPREUVES DE FRANÇAIS ET D'ANGLAIS

L'épreuve de français est un commentaire de texte, l'épreuve d'anglais comprend un thème (traduction du français vers l'anglais) et une question d'expression. Chacune dure 1h30.

- **l'épreuve de français,**

Cette épreuve a pour but d'évaluer l'aptitude du candidat à exposer de façon claire et dans une langue correcte, une réflexion structurée et un avis personnel sur un sujet d'actualité.

- **l'épreuve d'anglais,**



Cette épreuve a pour objectif de tester les aptitudes du candidat à comprendre, structurer sa pensée, s'exprimer et vérifier que le candidat maîtrise la base des constructions grammaticales de la langue anglaise.

### ÉPREUVES SCIENTIFIQUES

Les épreuves scientifiques sont au format « Questions à Choix Multiples » (QCM). Chacune dure 2h00.

- **l'épreuve scientifique 1 (QCM 1),**

Se compose des mathématiques et de la physique.

**Les candidats composent obligatoirement les 2 matières du QCM 1, sauf à n'avoir sélectionné que l'ENSAE Paris à l'inscription (auquel cas, ils composeront uniquement en mathématiques).**

- **l'épreuve scientifique (QCM 2),**

Se compose de 7 matières de spécialités : Électricité, électronique et automatique (EEA), Informatique, Sciences du vivant, Mécanique, Génie civil, Chimie, Probabilités/Statistiques.

ÉCOLES	QCM 1		QCM 2 (les spécialités)						
	Mathématiques	Physique	EEA	Informatique	Sciences du vivant	Mécanique	Génie Civil	Chimie	Probabilités / Statistiques
École des Ponts ParisTech	X	X		X		X	X		X
ISAE-SUPAERO	X	X	X	X		X			
Télécom Paris	X	X	X	X					X
ENSTA Paris (recrutement M1)	X	X		X					
MINES Paris	X	X	X	X	X	X	X	X	X
MINES Saint Etienne	X	X	X	X	X	X			
MINES Nancy L3	X	X		X		X			X
MINES Nancy M1	X	X		X		X	X		X
IMT Atlantique	X	X	X	X					X
ENSAE Paris	X								X
Chimie ParisTech	X	X						X	
Arts & Métiers	X	X	X	X		X			X
ESPCI Paris	X	X						X	
SupOptique	X	X	X						

Les candidats doivent obligatoirement composer uniquement 3 des sept spécialités proposées, quel que soit le nombre d'écoles sélectionnées dans le dossier de candidature, sauf à n'avoir sélectionné à l'inscription que des écoles ne demandant qu'une spécialité (exemple Chimie ParisTech, SupOptique).

Parmi les 3 choix, lorsqu'une école n'impose qu'une seule matière, elle est impérativement à composer.

**Seuls 3 QCM sont corrigés et considérés par les écoles.**

Les candidats sont tenus de répondre aux QCM en fonction de leurs compétences et des écoles visées, et ce même si leurs formations universitaires ne couvrent pas la totalité des domaines d'enseignements requis par les écoles. Chacune des écoles du processus d'admission a connaissance du processus et en tient compte à la lecture des résultats par les commissions de recrutement des écoles.

Parmi les choix des matières, il est recommandé aux candidats, de composer en priorité celles qui correspondent à leur parcours universitaire.

Il n'existe pas d'annale pour le processus d'admission GEI-UNIV car ce n'est pas une préparation à un concours mais une sélection faite sur dossier.

### BAREME QCM

Question	Réponse	Question	Réponse	Question	Réponse	Question	Réponse
<input type="checkbox"/>	<input type="checkbox"/> → +0.2	<input type="checkbox"/>	<input checked="" type="checkbox"/> → 0	<input type="checkbox"/>	<input checked="" type="checkbox"/> → 0	<input type="checkbox"/>	<input checked="" type="checkbox"/> → 0
<input type="checkbox"/>	<input type="checkbox"/> → +0.2	<input type="checkbox"/>	<input type="checkbox"/> → +0.2	<input type="checkbox"/>	<input type="checkbox"/> → +0.2	<input type="checkbox"/>	<input type="checkbox"/> → +0.2
<input checked="" type="checkbox"/>	<input checked="" type="checkbox"/> → +0.2	<input checked="" type="checkbox"/>	<input checked="" type="checkbox"/> → +0.2	<input checked="" type="checkbox"/>	<input checked="" type="checkbox"/> → +0.2	<input checked="" type="checkbox"/>	<input checked="" type="checkbox"/> → +0.2
<input type="checkbox"/>	<input type="checkbox"/> → +0.2	<input type="checkbox"/>	<input type="checkbox"/> → +0.2	<input type="checkbox"/>	<input checked="" type="checkbox"/> → 0	<input type="checkbox"/>	<input checked="" type="checkbox"/> → 0
<input type="checkbox"/>	<input type="checkbox"/> → +0.2	<input type="checkbox"/>	<input type="checkbox"/> → +0.2	<input type="checkbox"/>	<input type="checkbox"/> → +0.2	<input type="checkbox"/>	<input checked="" type="checkbox"/> → 0
Total +1		Total +0.8		Total +0.6		Total +0.4	

### RECEVABILITE A L'ORAL

Les résultats de l'écrit ne sont pas classants. Les écoles sélectionnent les candidats recevables à l'oral sur la base du dossier académique et des résultats aux épreuves écrites (sauf en cas de dérogation aux écrits). Les résultats sont évalués indépendamment par chacune des écoles cochées par le candidat à l'inscription.

Les candidats auront accès aux décisions de recevabilité le **vendredi 3 mai 2024**.

Pour être informés des écoles qui les retiennent à l'oral, les candidats devront se rendre sur le site [www.geiuniv.com](http://www.geiuniv.com), rubrique « recevabilité aux oraux » pour prendre connaissance des décisions de recevabilité des écoles.

## II- RÉGLEMENT DES ÉPREUVES ÉCRITES


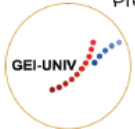
### 1- CONSIGNES GÉNÉRALES

- Les candidats doivent se présenter 15 min avant le début de chaque épreuve, munis de leur convocation papier et d'une pièce d'identité.
- Tout candidat qui se présente avec plus de 10 min de retard et après l'ouverture des enveloppes contenant les sujets, ne sera pas autorisé à composer. Il sera considéré absent. Aucune session de rattrapage ne sera programmée.
- Tout candidat qui se présente avec moins de 10 min de retard pourra composer mais ne bénéficiera pas de temps supplémentaire.
- Le candidat devra se placer à la table indiquant son nom et numéro d'inscription.
- Aucune sortie n'est autorisée sauf en cas de nécessité impérieuse d'ordre médical ou de force majeure (dans ces cas, le candidat doit être accompagné par un surveillant).
- Il est interdit de fumer (incluant les cigarettes électroniques) durant les épreuves.
- Les téléphones portables, ainsi que tout autre dispositif électronique communicant, doivent être éteints pendant la durée des épreuves et placés dans le sac du candidat.
- Il est interdit de se déplacer durant l'épreuve.
- Il est interdit de porter un couvre-chef (le candidat doit l'enlever pendant les épreuves ou se soumettre à un contrôle avant chaque épreuve permettant de s'assurer de l'absence de tout moyen de fraude).

- Il est interdit aux candidats de communiquer entre eux durant les épreuves, et ce, même pour le prêt de fourniture.
- Toute sortie est définitive. Dans ce cas le candidat doit rendre sa copie et signer la feuille d'émargement.

## 2- CONSIGNES DES EPREUVES

- Les candidats doivent déposer sur les tables d'examen uniquement ce qui leur est nécessaire pour composer.
- Les candidats sont priés de composer avec un stylo à bille, à encre noire ou bleu foncée. L'utilisation de marqueur est interdite. En cas d'erreur, il est conseillé de ne pas utiliser d'effaceur liquide ou à ruban (blanco, tipex). Il est préférable de raturer proprement.
- Les stylos à friction sont interdits.
- Quelle que soit la nature de l'épreuve, l'usage de la calculatrice, du dictionnaire et de tout autre document ou dispositif électronique est interdit.
- L'usage de tout document autre que ceux fournis est formellement interdit.
- Toute fraude ou tentative de fraude dûment constatée sera consignée et présentée au Conseil de Discipline. Le candidat peut encourir des sanctions.
- Toute violation de l'anonymat des copies par indication du nom, par la présence de messages personnels ou autres signes distinctifs peut être considérée comme une tentative de fraude.
- Les candidats doivent impérativement renseigner correctement les entêtes de chacune de leurs copies.
- À l'issue de chaque composition écrite, tout candidat est tenu de remettre une copie (avec entête renseigné et signé), même une copie blanche.
- Les candidats doivent remettre leurs copies à la première injonction du personnel de surveillance.
- Les feuilles de brouillon devront rester sur la table. Elles seront récupérées en fin d'épreuve par les surveillants et détruites. En aucun cas, elles ne seront corrigées.
- Les copies dont l'entête n'aura pas correctement été renseigné, ne seront pas corrigées.
- La numérotation des feuilles est obligatoire. Elle est à la diligence des candidats et sert essentiellement de repère pour les correcteurs mais ne saurait être considérée comme une justification du nombre de feuilles remises.

 	Numéro d'inscription <input style="width: 100px; height: 20px; border: 1px solid black;" type="text"/> Né(e) le <input style="width: 30px; height: 20px; border: 1px solid black;" type="text"/> / <input style="width: 30px; height: 20px; border: 1px solid black;" type="text"/> / <input style="width: 100px; height: 20px; border: 1px solid black;" type="text"/> Nom <input style="width: 100%; height: 20px; border: 1px solid black;" type="text"/> Prénom (s) <input style="width: 100%; height: 20px; border: 1px solid black;" type="text"/> Épreuve : .....	Signature
Les feuilles dont l'entête d'identification n'est pas entièrement renseigné ne seront pas prises en compte pour la correction.		Feuille <input style="width: 30px; height: 20px; border: 1px solid black;" type="text"/> / <input style="width: 30px; height: 20px; border: 1px solid black;" type="text"/>

### III- EPREUVES ORALES

Les oraux sont organisés individuellement par chaque école. Les inscriptions à l'oral sont gérées pour certaines d'entre elles à l'aide d'une plateforme de gestion calendaire, pour d'autres, par contact direct avec les candidats.

#### CHOIX DES CRENEAUX D'ORAUX

Sur la page d'affichage des décisions de recevabilité à l'oral, les candidats auront accès à la liste de toutes les écoles qu'ils auront sélectionné à l'inscription et pour chacune d'entre elles, la décision de recevabilité.

Les candidats devront réserver des créneaux de passage pour chacune des écoles auxquelles ils seront convoqués aux oraux en utilisant la plateforme de gestion calendaire.

Dans le cas où une école n'utiliserait pas cette plateforme, elle contactera directement le candidat pour lui proposer un créneau de passage. Le candidat devra alors veiller à éviter le chevauchement des dates d'oral et à prévoir le temps de déplacement entre les lieux d'épreuves, si elles se déroulent en présentiel.

**Les candidats ont 2 jours pour sélectionner leurs créneaux : le lundi 6 mai et le mardi 7 mai jusqu'à 17h.**

Un candidat qui ne verrait plus de disponibilités sur le site pourra contacter directement l'école pour éventuellement fixer un rendez-vous hors plage de programmation.

Les candidats admissibles à l'École polytechnique et à l'ENSTA Paris (L3) seront convoqués aux épreuves orales qui se dérouleront du 13 au 26 mai 2024. Aucune prise de rendez-vous n'est possible. Ils pourront télécharger leur convocation aux épreuves orales depuis le site internet de l'École polytechnique.

Les candidats sont mobilisés sur un minimum de 8 demi-journées pour passer les oraux de l'École polytechnique et de l'ENSTA Paris L3.

Un document spécifique au fonctionnement de la prise de rdv des créneaux sera mis en ligne sur le site [www.geiuniv.com](http://www.geiuniv.com), avant les dates de sélection des oraux.

Les candidats devront impérativement en prendre connaissance.

#### MODALITES DES EPREUVES ORALES

Le tableau ci-dessous détaille, à titre indicatif, le type d'épreuves orales pour chacune des écoles.

Les candidats devront se présenter aux épreuves orales munis de leur convocation au format papier et de leur pièce d'identité.

Les écoles pourront décider d'organiser les épreuves orales en présentiel (sur le lieu de passage indiqué dans le tableau) ou à distance (par visioconférence).

Les candidats seront informés du choix des écoles sur le présentiel ou le distanciel lors de la sélection des créneaux.



ÉCOLE	TYPE D'ÉPREUVES	LIEUX ORAUX en cas de présentiel
École des Ponts ParisTech	- oral de mathématiques (préparation : 15 min ; soutenance : 30 min), - oral de physique (préparation : 15 min ; soutenance : 30 min).	Champs-sur-Marne (Présentiel)
ISAE-SUPAÉRO	- entretien de motivation (30 min).	Toulouse
ENSTA Paris	- L3 : les épreuves orales sont celles de l'École polytechnique. L'épreuve orale d'anglais obligatoire. - M1 : oral scientifique (1h) - oral de motivation (30 min)	Palaiseau
Télécom Paris	- entretien de motivation (projet professionnel) (30 min) - entretien technique (réalisation/résultat technique du parcours L3 ou M1) (présentation : 10 min ; questions : 20 min)	Palaiseau (Présentiel)
MINES Paris	- entretien de motivation (10 à 15 min) - oral de mathématiques (45 min), - oral de physique (45 min).	Paris (Présentiel)
MINES Saint-Etienne	- L3 : entretien de motivation (projet professionnel et projet de formation) (30 min), - oral de mathématiques (30 min), - oral de physique (30 min), - M1 : entretien de motivation (projet professionnel et projet de formation) (30 min).	Saint-Etienne (Distanciel)
MINES Nancy	- entretien de motivation (30 min), - oral de mathématiques (30 min), - oral de physique (30 min), - oral d'informatique (30 min).	Nancy (Présentiel ou distanciel)
IMT Atlantique	- L3 et M1 : Entretien avec jury (10 min présentation + 20 min discussion) Objectif : évaluer l'adéquation des capacités, du projet professionnel et de la motivation du/de la candidat.e avec la formation visée. - M1 : Entretien anglais (15 min) Objectif : évaluer le niveau d'anglais du candidat en l'invitant à donner son opinion sur des thèmes généraux.	Brest ou Nantes (Présentiel)
ENSAE Paris	- entretien de motivation (20 min), - oral de mathématiques (préparation : 20 min ; soutenance : 20 min).	Palaiseau (Présentiel)
Chimie ParisTech	- L3 et M1 : entretien de motivation (30 min).	Paris (Présentiel sauf candidats à l'étranger)
École polytechnique	- oral sur le programme de L3 (1h), - oral de mathématiques ou de physique sur les programmes de L1 et L2 (50 min), - épreuve d'analyse de documents scientifiques (ADS) : préparation : 2h ; oral mathématiques et physique ou chimie (40 min), - oral de culture générale scientifique et motivation (préparation : 30 min ; soutenance : 30 min), - oral de français, facultatif pour les étrangers (préparation : 45 min ; soutenance : 30 min), - oral de langue vivante : allemand, anglais, arabe, espagnol (préparation à partir d'une vidéo de 4 à 6 min : 30 min ; soutenance : 20 min), - épreuves sportives de natation et d'athlétisme.	Palaiseau (Présentiel)
Arts & Métiers Paris	- L3 et M1 : entretien 1h30 30 min de préparation et de mise en situation : un sujet sous forme de dossier vous sera soumis 1h d'entretien qui s'articulera autour de deux parties : <ul style="list-style-type: none"> <li>▪ Exposé du dossier par le candidat puis un entretien technique (mettre en valeur vos connaissances scientifiques et techniques)</li> <li>▪ Présenter son projet professionnel + discussion avec le jury.</li> </ul>	Paris (Présentiel)

<b>ESPCI Paris</b>	Entretien scientifique de 30 min en distanciel devant un jury composé de 3 enseignants-chercheurs (1 en physique, 1 en chimie, 1 de la Direction des études), sur la base de l'exposé par le candidat d'un projet/stage/TIPE scientifique (5 minutes de présentation, en 3 slides préparées à l'avance).	Paris (Distanciel)
<b>SupOptique</b>	<ul style="list-style-type: none"> <li>- M1 : entretien de motivation (30 min) avec le responsable du recrutement, en présentiel ou en distanciel : présentation du projet professionnel et discussion</li> <li>- L3 : Entretien de motivation (30 min) avec un membre du jury, en présentiel : présentation du projet professionnel et discussion.</li> <li>- L3 : oral de Maths sous forme d'exercices au tableau (programme de L1 e de L2)</li> <li>- L3 : oral de Physique sous forme d'exercices au tableau (électronique et optique, programme de L1 et de L2)</li> </ul>	Palaiseau (Présentiel)

## IV- ANNEXES

### 1- NOTIONS ESSENTIELLES DE MATHÉMATIQUES ET PHYSIQUE POUR LES EPREUVES SCIENTIFIQUES

Ces notions sont données à titre indicatif

#### MATHÉMATIQUES

##### **Logique élémentaire**

Calcul des propositions, quantificateurs. Raisonnements par récurrence et par l'absurde.

##### **Algèbre linéaire**

Espaces vectoriels, applications linéaires, bases et dimension. Matrices, déterminants, systèmes linéaires. Valeurs et vecteurs propres, polynôme caractéristique, diagonalisation. Application aux équations et systèmes différentiels.

##### **Analyse : fonctions d'une variable**

Propriétés de l'ensemble  $\mathbb{R}$  : intervalle, voisinage, borne supérieure. Suites : limite (énoncé du critère de Cauchy), vitesse de convergence, récurrences  $u_{n+1} = f(u_n)$ . Séries numériques.

Fonctions numériques d'une variable réelle : limites et continuité, dérivabilité, formule des accroissements finis, monotonie et fonctions inverses, formules et inégalités de Taylor, développements limités, fonctions usuelles. Corps des nombres complexes, fonctions usuelles complexes (exponentielles ...)

##### **Analyse : calcul intégral**

Fractions rationnelles ; décomposition en éléments simples. Calcul de primitives : intégrale définie sur un intervalle fermé et borné, méthodes numériques. Formule de Taylor avec reste intégral. Fonction vectorielle d'une variable réelle dans  $\mathbb{R}^2$  et  $\mathbb{R}^3$  (propriétés métriques exclues). Courbes paramétrées dans  $\mathbb{R}^2$  ou  $\mathbb{R}^3$ . Équations différentielles linéaires du 1<sup>er</sup> ordre et équations différentielles linéaires du 2<sup>ème</sup> ordre à coefficients constants.

##### **Analyse : fonctions de plusieurs variables**

Calcul différentiel : fonctions de plusieurs variables. Dérivées partielles et application linéaire tangente. Formule de Taylor à l'ordre 2 : application à la discussion des extrema relatifs. Intégrales multiples (fonctions de 2 ou 3 variables). Calcul par intégrations successives et formule de changement de variables.

##### **Analyse : Introduction à l'analyse fonctionnelle et applications**

Suites et séries de fonctions, séries entières ; applications aux séries de Fourier. Convergences simple, absolue, uniforme, normale.

Intégrales sur un intervalle quelconque de  $\mathbb{R}$ , intégrales dépendant d'un paramètre. Exemples et applications (Fourier, Laplace).

Espaces euclidiens de dimension finie : produits scalaires, normes, bases orthonormées et orthonormalisation.

Opérateurs adjoints, hermitiens, unitaires et normaux.

Introduction à l'espace  $L^2$

Base orthonormée dans  $L^2$ , polynômes de Legendre, base trigonométrique

Applications aux séries de Fourier. Transformation de Fourier : définition et égalité de Plancherel.

## PHYSIQUE

Système d'unités international, équations aux dimensions.

### **Mécanique**

- Cinématique

Trajectoires, vitesse, accélération, rotation et translation d'un solide, changements de référentiel.

- Dynamique newtonienne

Principe d'inertie, principe fondamental, principe de l'action et de la réaction, référentiels galiléens et non galiléens, lois de conservation, forces et potentiels, champ de gravitation, forces centrales, petites oscillations.

- Fluides

Notion de pression, hydrostatique, description eulérienne, équation de continuité, équation du mouvement.

### **Thermodynamique**

Premier principe, énergie interne, travail et chaleur. Transformations réversibles et irréversibles, deuxième principe, cycles de Carnot. Equations d'état, changements de phase, gaz parfaits, potentiels chimiques, réactions et équilibre chimiques, affinités, loi d'action de masse.

### **Électricité et magnétisme**

- Electrostatique

Charge, loi de Coulomb, champ électrique, potentiel, théorème de Gauss, équilibre des conducteurs, capacité.

- Magnétisme

Champ magnétique, loi d'Ampère, action sur les courants, loi de l'induction de Faraday.

- Electrocinétique

Courant électrique, loi d'Ohm, conductivité, lois de Kirchhoff. Régimes variables, transitoires, oscillations libres et forcées, condensateurs, selfs, impédance complexe, résonance.

- Equations de Maxwell

Force de Lorentz, ondes planes électromagnétiques, rayonnement, ondes lumineuses, réflexion, réfraction, principe de Huygens, diffraction, interférences.

### **Physique atomique et moléculaire**

- Mécanique quantique

Loi de Planck, atome de Bohr, relation de de Broglie, principe d'incertitude, fonction d'onde, équation de Schrödinger, états stationnaires, quantification de l'énergie.

- Structure de la matière

L'atome d'hydrogène, les éléments et la classification périodique, la molécule, l'état solide, notions de physique statistique.

## 2- EXEMPLES DE QUESTIONS DE MATHEMATIQUES (QCM 1)

4. On répond à une question de ce Q.C.M. en choisissant 1 à 5 assertions parmi les 5 proposées (numérotées de A à E).

Combien y a-t-il de façons de répondre à une question de ce Q.C.M. ?

- A. 1.
- B. 5.
- C. 25.
- D. 31.
- E. 32.

5. Soit  $A = \begin{pmatrix} -3 & 1 & 1 & 1 \\ 1 & -3 & 1 & 1 \\ 1 & 1 & -3 & 1 \\ 1 & 1 & 1 & -3 \end{pmatrix}$ .

- A.  $A$  est inversible.
- B. Le rang de  $A$  est 3.
- C. Le rang de  $A$  est 1.
- D.  $A$  est diagonalisable.
- E.  $-3$  est valeur propre de  $A$ .

6. Soit  $B = \begin{pmatrix} 1 & 2 & 3 \\ 0 & 2 & 2 \\ 0 & 0 & -1 \end{pmatrix}$ .

A.  $B$  n'est pas inversible.

B.  $B$  est inversible et  $B^{-1} = \begin{pmatrix} 1 & \frac{1}{2} & \frac{1}{3} \\ 0 & \frac{1}{2} & \frac{1}{2} \\ 0 & 0 & -1 \end{pmatrix}$ .

C.  $B$  est inversible et  $B^{-1} = \begin{pmatrix} 1 & -1 & 1 \\ 0 & \frac{1}{2} & 1 \\ 0 & 0 & -1 \end{pmatrix}$ .

D.  $B$  est diagonalisable.

E.  $B$  est inversible et  $B^{-1} = -\frac{1}{2}B^2 + B + \frac{1}{2}I_3$  où  $I_3 = \begin{pmatrix} 1 & 0 & 0 \\ 0 & 1 & 0 \\ 0 & 0 & 1 \end{pmatrix}$ .

### 3- EXEMPLES DE QUESTIONS DE PHYSIQUE (QCM 1)

35. Un cylindre infini de rayon  $R$  et d'axe  $(Oz)$  est chargé électriquement en surface avec une densité surfacique uniforme  $\sigma$ . Le problème est étudié en coordonnées cylindriques  $(r, \theta, z)$  de base  $(\vec{u}_r, \vec{u}_\theta, \vec{u}_z)$ . On étudie le champ électrostatique  $\vec{E}$  créé en tout point  $M$  de l'espace par cette distribution. On note  $\varepsilon_0$  la permittivité diélectrique du vide.
- L'invariance de la distribution de charge par rotation autour de  $(Oz)$  permet d'affirmer que  $\vec{E}$  est orienté selon  $\vec{u}_r$ .
  - L'invariance de la distribution de charge par rotation autour de  $(Oz)$  permet d'affirmer que la norme de  $\vec{E}$  ne dépend pas de  $\theta$ .
  - Pour  $r < R$ , le champ  $\vec{E}$  est nul.
  - Pour  $r > R$ , la norme du champ électrique s'écrit  $\|\vec{E}\| = \frac{\sigma R}{\varepsilon_0 r}$ .
  - Le potentiel électrostatique  $V$  et le champ  $\vec{E}$  sont reliés par la relation  $\vec{E} = -\text{grad} V$ .
36. Un câble, modélisé par un cylindre infini de rayon  $R$  et d'axe  $(Oz)$ , est parcouru par un courant de densité volumique uniforme  $\vec{j} = j\vec{u}_z$ . Le problème est étudié en coordonnées cylindriques  $(r, \theta, z)$  de base  $(\vec{u}_r, \vec{u}_\theta, \vec{u}_z)$ . On étudie le champ magnétostatique  $\vec{B}$  créé en tout point  $M$  de l'espace par cette distribution. On note  $\mu_0$  la permittivité magnétique du vide.
- Le plan  $(M, \vec{u}_r, \vec{u}_z)$  est un plan de symétrie de la distribution de courant.
  - Le champ  $\vec{B}$  est dirigé selon  $\vec{u}_\theta$ .
  - L'intensité du courant à travers une section du câble orthogonale à  $(Oz)$  s'écrit  $I = \frac{j}{\pi R^2}$ .
  - Pour  $r < R$ , la norme du champ magnétique s'écrit  $\|\vec{B}\| = \frac{\mu_0 j r}{2}$ .
  - Les lignes de champ magnétostatique sont des cercles centrés sur l'axe  $(Oz)$ .
37. Une corde de masse linéique  $\mu$  est fixée entre deux murs situés en  $x = 0$  et en  $x = L$ . À l'équilibre, la corde est horizontale. Pour étudier les petits mouvements transverses au voisinage de cette position d'équilibre, on suppose que la corde est sans raideur et qu'on peut négliger le poids et les frottements. On note  $c$  la célérité des ondes sur la corde.
- La norme de la tension  $\vec{T}(x, t)$  est uniforme le long de la corde.
  - Les petits mouvements transverses  $y(x, t)$  de la corde vérifient l'équation  $\frac{\partial^2 y}{\partial t^2} - \frac{1}{c^2} \frac{\partial^2 y}{\partial x^2} = 0$ .
  - Quand la masse linéique  $\mu$  diminue, la célérité  $c$  augmente.
  - Les positions  $x = 0$  et  $x = L$  correspondent à des nœuds de vibration.
  - Les longueurs d'ondes  $\lambda$  des modes propres vérifient la relation  $L = n\lambda$  avec  $n \in \mathbb{N}^*$ .



4- EXEMPLES DE QUESTIONS D'EEA (ELECTRONIQUE, ELECTRICITE, AUTOMATIQUE) (QCM 2)

15. On étudie le circuit représenté dans la figure 12. L'amplificateur opérationnel est supposé de gain infini et la tension de sortie  $v_s(t)$  est à valeurs dans l'intervalle  $[-V_{sat}, +V_{sat}]$ . L'AOP fonctionne ici en régime saturé.

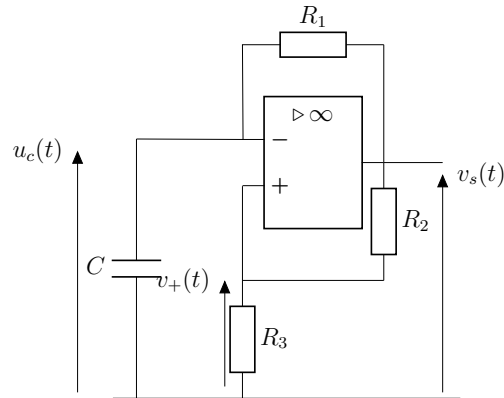


FIG. 12 : Montage à Amplificateur Opérationnel

A l'instant  $t = 0$ , on a  $u_c(t) = 1 \text{ V}$ ,  $v_s(t) = +V_{sat}$ . On prend  $R_1 = 500 \Omega$ ,  $C = 10 \text{ pF}$  et  $R_2 = R_3 = 100 \Omega$

- La tension de sortie  $v_s(t)$  est constante.
- $v_s(t)$  est une tension de même signe que  $v_+(t) - u_c(t)$ .
- On a toujours  $v_+(t) = u_c(t)$ .
- Dans le cadre de ce problème,  $v_s(t)$  change de signe lorsque  $u_c(t) = \pm \frac{V_{sat}}{2}$ .
- La tension de sortie  $v_s(t)$  est périodique à partir d'un certain temps.

## 5- EXEMPLES DE QUESTIONS D'INFORMATIQUE (QCM 2)

21. Soit le code suivant écrit en Python :

```
x = 5
++x
print(x)
```

Ce programme affiche comme résultat :

- A. 4.
- B. 5.
- C. 6.
- D. 7.
- E. Une erreur.

22. Soit le code suivant écrit en Python :

```
x = 5
x+=1
print(x)
```

Ce programme affiche comme résultat :

- A. 4.
- B. 5.
- C. 6.
- D. 7.
- E. Une erreur.

23. Soit le programme écrit en langage Java :

```
import java.util.Arrays;

public class ClassA {
    public static void main(String[] args) {
        String un = "Soleil";
        StringBuilder builder = new StringBuilder();
        for(char elem : Arrays.asList('S','o','l','e','i','l')) {builder.append(elem);}
        String deux = builder.toString();
        System.out.printf("%b , %b",un == deux,un.equals(deux));
    }
}
```

Quel est le résultat affiché lors de l'exécution de ce programme ?

- A. true , true.
- B. false , false.
- C. true , false.
- D. false , true.
- E. 'Soleil'.

## 6- EXEMPLES DE QUESTIONS DE SCIENCES DU VIVANT (QCM 2)

35. Parmi les cellules suivantes, lesquelles sont impliquées dans la réponse immunitaire cellulaire :
- A. les hématies.
  - B. les hépatocytes.
  - C. les lymphocytes T.
  - D. les cellules de Sertoli.
  - E. les macrophages.
36. Au cours du cycle menstruel,
- A. l'hormone lutéinisante est sécrétée par le follicule ovarien.
  - B. la progestérone est sécrétée par le corps jaune en phase lutéale.
  - C. le pic de progestérone déclenche l'ovulation.
  - D. Le détachement de l'endomètre est une conséquence de la diminution des concentrations plasmatiques des hormones ovariennes.
  - E. aucune des réponses précédentes.
37. Un test PCR est utilisé pour diagnostiquer une maladie. Il peut donner des résultats positifs ou négatifs, qui peuvent être vrais ou faux. À l'issue d'un test PCR on obtient les résultats indiqués dans le tableau suivant :

	Malade	Non malade
Test positif	Vrai positif n=25	Faux positif n=2
Test négatif	Faux négatif n=4	Vrai négatif n=1650

La sensibilité ( $Se$ ) de ce test est définie comme :

- A.  $Se = VP/(VP + FP) = 93\%$ .
  - B.  $Se = VP/(VP + FN) = 86\%$ .
  - C.  $Se = VP/Total = 1.5\%$ .
  - D.  $Se = (VP - FP)/VP = 92\%$ .
  - E. aucune des réponses précédentes.
38. En reprenant les valeurs de la question précédente, la valeur prédictive positive ( $VPP$ ) de ce test sera :
- A.  $VPP = VP/(VP + FP) = 93\%$ .
  - B.  $VPP = VP/(VP + FN) = 86\%$ .
  - C.  $VPP = (VP + FN)/Total = 1.7\%$ .
  - D.  $VPP = (VP - FP)/VP = 92\%$ .
  - E. aucune des réponses précédentes.

## 7- EXEMPLES DE QUESTIONS DE MECANIQUE (QCM 2)

48. Parmi les affirmations suivantes, lesquelles sont fausses ?
- a. L'énergie mécanique ne peut être définie que pour un système conservatif.
  - b. L'énergie mécanique de tout système matériel est conservée.
  - c. L'énergie mécanique d'un système matériel est la somme des énergies potentielles et de l'énergie cinétique.
- A. a et c.
  - B. a et b.
  - C. b et c.
  - D. a, b et c.
  - E. aucune n'est fausse.
49. Choisir la ou les bonne(s) réponse(s).
- a. Un mouvement de roulement sans glissement est équivalent à un roulement sans frottement.
  - b. Un mouvement de roulement sans glissement est non dissipatif.
  - c. Un mouvement de roulement sans glissement est compatible avec l'inégalité  $|T| > f|N|$  où  $f$  est le coefficient de frottement.
  - d. Dans un mouvement de roulement sans glissement il existe une force de frottement toujours dirigée dans le sens opposé à la vitesse du système.
  - e. Dans un mouvement de roulement sans glissement les lois de Coulomb du frottement de contact sont des lois fondamentales et exactes.
- A. a, b et d.
  - B. e.
  - C. b et e.
  - D. b.
  - E. a et b.
50. Un bateau se déplace vers l'amont d'une rivière à une vitesse de 3 m/s par rapport à cette dernière. Le capitaine laisse tomber dans l'eau une bouteille vide mais bouchée, et ne s'en aperçoit qu'une demi-heure plus tard avant de faire demi-tour. Combien de temps mettra-t-il pour la récupérer :
- A. 40 minutes.
  - B. 50 minutes.
  - C. 60 minutes.
  - D. 70 minutes.
  - E. 90 minutes.

8- ANNEXE 10 : EXEMPLES DE QUESTIONS DE GENIE CIVIL (QCM 2)

66. Quel est l'ordre de grandeur de l'effort horizontal agissant sur le mur de soutènement de la figure 5, pour un mètre d'extension latérale selon  $y$  du mur ?

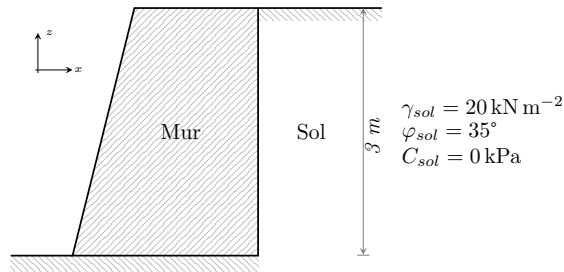


FIG. 5 : Mur de soutènement

- A.  $16 \text{ kPa m}^{-1}$ .  
 B.  $24 \text{ kPa m}^{-1}$ .  
 C.  $30 \text{ kPa m}^{-1}$ .  
 D.  $42 \text{ kPa m}^{-1}$ .  
 E.  $60 \text{ kPa m}^{-1}$ .
67. Quelle est la définition de la porosité  $n$  utilisée en géotechnique, compte tenu de la décomposition suivante d'un volume  $V$  de sol de masse totale  $M$ .

Décomposition du sol	Décomposition volumique		Décomposition massique
Air	$V_{air}$	$V_{vides}$	$M_{air} = 0$
Eau	$V_{eau}$		$M_{eau}$
Solide	$V_{solide}$		$M_{solide}$
	$V_{Total} = V_{vides} + V_{solide}$		$M_{Totale} = M_{eau} + M_{solide}$

- A.  $n = V_{vides}/V_{Total}$ .  
 B.  $n = V_{air}/V$ .  
 C.  $n = V_{eau}/V$ .  
 D.  $n = M_{eau}/M_{Totale}$ .  
 E.  $n = M_{solide}/M_{Totale}$ .

9- EXEMPLES DE QUESTIONS DE CHIMIE (QCM 2)

82. On propose dans la figure 1 l'allure de la courbe obtenue à l'occasion du suivi pH-métrique du titrage de la solution **S** par une solution de soude de concentration  $c = 5.0 \times 10^{-1} \text{ mol L}^{-1}$  à 298 K.

L'axe des abscisses désigne le volume de titrant ajouté en mL.

Solution **S** : volume  $V_0 = 20.0 \text{ mL}$ , mélange d'acide nitrique et d'ions cuivre(II)  $\text{Cu}^{2+}$ .  
Données à 298 K :  $pK_e = 14.0$  et  $pK_S(\text{Cu}(\text{OH})_2(s))$  compris entre 5 et 25.

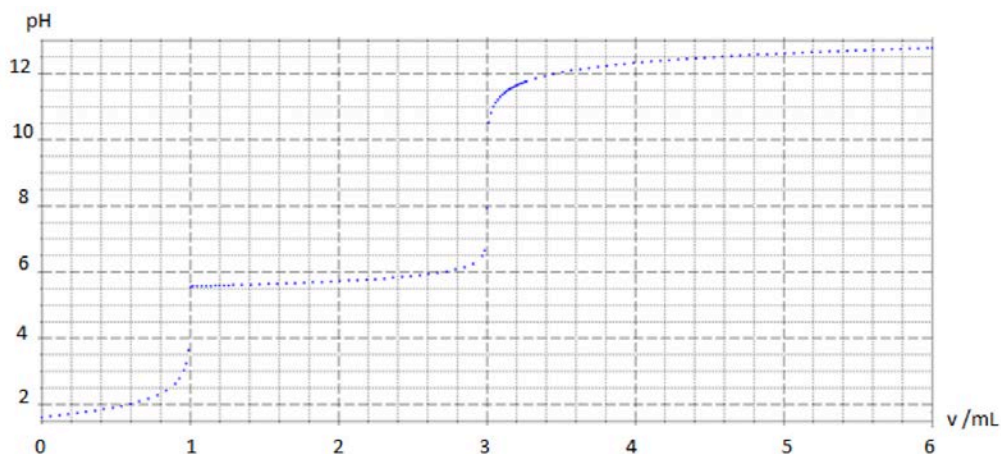


FIG. 1 : Suivi pH-métrique du titrage de la solution **S**

Parmi les propositions suivantes, la ou lesquelles sont vraies ?

- A.  $pK_S(\text{Cu}(\text{OH})_2(s))$  est compris entre 8 et 10.
- B.  $pK_S(\text{Cu}(\text{OH})_2(s))$  est compris entre 18 et 20.
- C. La concentration en ions  $\text{Cu}^{2+}$  dans la solution **S** est égale à  $2.5 \times 10^{-2} \text{ mol L}^{-1}$ .
- D. La concentration en ions  $\text{Cu}^{2+}$  dans la solution **S** est égale à  $5.0 \times 10^{-2} \text{ mol L}^{-1}$ .
- E. Le contenu du bécher est limpide jusqu'à avoir ajouté 1 mL de titrant.



## 10- EXEMPLES DE QUESTIONS DE PROBA-STATS (QCM 2)

97. On note  $\mathcal{A}$ , l'ensemble des variables aléatoires  $X$  à valeur dans  $[0; 1]$  telle que  $\mathbb{E}(X) = 1/2$ .

- A.  $\sup_{X \in \mathcal{A}} \mathbb{V}(X) = 1/4$ .
- B.  $\sup_{X \in \mathcal{A}} \mathbb{V}(X) = 1/2$ .
- C.  $\sup_{X \in \mathcal{A}} \mathbb{V}(X) = 3/4$ .
- D.  $\sup_{X \in \mathcal{A}} \mathbb{V}(X) = \infty$ .
- E. Aucune des propositions précédentes n'est vraie.

98. Soit  $(X_i)_{i \geq 1}$  une suite de variables aléatoires indépendantes et identiquement distribuées telles que  $\mathbb{P}(X_1 = 1) = \mathbb{P}(X_1 = -1) = 0,5$ .

- A.  $\frac{1}{n} \sum_{i=1}^n X_i$  converge en probabilité et presque sûrement vers  $0,5$  quand  $n$  tend vers  $+\infty$ .
- B.  $\frac{1}{n} \sum_{i=1}^n X_i^2$  est un estimateur sans biais de  $\mathbb{V}(X_1)$ .
- C.  $\frac{1}{\sqrt{n}} \sum_{i=1}^n X_i$  converge en loi vers une distribution  $\mathcal{N}(0, 1)$ .
- D.  $\frac{1}{\sqrt{n}} \sum_{i=1}^n (X_i - 0,5)$  converge en loi vers une distribution  $\mathcal{N}(0, 1)$ .
- E. Aucune des propositions précédentes n'est vraie.

99. Soit  $X$  une variable aléatoire dont la densité est  $f_X(x) = \frac{2}{\pi(1+x^2)} \mathbb{1}\{x \geq 0\}$  et soit  $Y = \ln(|X|)$ .

- A. La densité de  $Y$  est  $f_Y(y) = \frac{2}{\pi \ln(|y|)(1+\exp(2y))}$ .
- B. La densité de  $Y$  est  $f_Y(y) = \frac{2 \ln(|y|)}{\pi(1+\exp(2y))}$ .
- C. La densité de  $Y$  est  $f_Y(y) = \frac{2}{\pi \exp(y)(1+\exp(2y))}$ .
- D. La densité de  $Y$  est  $f_Y(y) = \frac{2 \exp(y)}{\pi(1+\exp(2y))}$ .
- E. La densité de  $Y$  est  $f_Y(y) = \frac{2}{\pi(1+\exp(2y))}$ .

100. Soit  $X$  une variable normale centrée réduite (donc sa densité est  $f_X(x) = \frac{1}{\sqrt{2\pi}} e^{-\frac{x^2}{2}}$ ) et soit  $Y = X^2$ .

- A. La densité de  $Y$  est  $f_Y(y) = \frac{1}{\sqrt{2\pi}} e^{-\frac{y^2}{2}} \mathbb{1}\{y \geq 0\}$ .
- B. La densité de  $Y$  est  $f_Y(y) = \frac{1}{\sqrt{2\pi y}} e^{-\frac{y}{2}} \mathbb{1}\{y \geq 0\}$ .
- C. La densité de  $Y$  est  $f_Y(y) = \frac{1}{y\sqrt{2\pi}} e^{-\frac{y}{2}} \mathbb{1}\{y \geq 0\}$ .
- D. La densité de  $Y$  est  $f_Y(y) = \frac{1}{\sqrt{2\pi}} e^{-\frac{y}{2}} \mathbb{1}\{y \geq 0\}$ .
- E. Aucune des propositions précédentes n'est vraie.

