

OFERTA PÚBLICA DE REFERÊNCIA DE INTERCONEXÃO PARA TRÂNSITO DE DADOS



ÍNDICE

1. TERMOS E CONDIÇÕES GERAIS DA OFERTA
 - 1.1. Objeto
 - 1.2. Dados da Ofertante
 - 1.3. Nível de Disponibilidade
 - 1.4. Modalidades de Reembolso
 - 1.5. Procedimentos de Requisição de Serviços
 - 1.6. Procedimentos de Entrega, Ativação e Aceitação do Serviço
2. ASPECTOS TÉCNICOS DA OFERTA
 - 2.1. Especificações Técnicas
 - 2.2. Infraestruturas Associadas à Oferta
 - 2.3. Velocidades Ofertadas
3. LOCALIZAÇÃO
4. PREÇOS E DESCONTOS
 - 4.1. Preços
 - 4.2. Descontos
 - 4.3. Reajuste de Preços
5. PRAZOS
 - 5.1. Prazo Entrega
 - 5.2. Prazo Vigência Contratual
 - 5.3. Prazo de Reparo
6. PADRÕES DE SEGURANÇA
7. NÍVEIS DE QUALIDADE GARANTIDO
 - 7.1. Padrões de Qualidade
 - 7.2. Valores de Qualidade
 - 7.2.1.1. Disponibilidade do Circuito
 - 7.2.1.2. Tempo de Reparo
 - 7.3. Demais Parâmetros
8. CONTRATAÇÃO EM CONJUNTO
9. INSTALAÇÃO DE EQUIPAMENTOS
10. PROCEDIMENTOS DE ATIVAÇÃO E TESTES
 - 10.1. Condições Gerais dos Testes
 - 10.2. Atribuições das Partes
11. ADESÃO ÀS NOVAS CONDIÇÕES HOMOLOGADAS
12. MINUTAS CONTRATUAIS

1. TERMOS E CONDIÇÕES GERAIS DA OFERTA

1.1. Objeto

1.1.1. O objeto da presente Oferta de Referência de Produtos de Atacado – ORPA – é o oferecimento do Serviço de Interconexão para Trânsito de Dados nos municípios onde a TIM é considerada com PMS no Mercado Relevante de Atacado, seguindo as diretrizes do Plano Geral de Metas de Competição – PGMC, aprovado pela Resolução nº 600, de 08 de novembro de 2012 e alterado pela Resolução nº 694, de 17 de julho de 2018 e o novo Regulamento Geral de Interconexão – RGI, aprovado pela Resolução nº 693, de 17 de julho de 2018.

1.1.2. O Serviço de Interconexão para Trânsito de Dados visa a interconexão para troca direta de dados e também para cursar tráfego destinado a redes de terceiros não diretamente ligadas, inclusive para viabilizar o provimento de conectividade à Internet.

1.1.3. A TIM oferecerá este serviço, disponibilizando o circuito IP DEDICADO para o CONTRATANTE. O Serviço de Trânsito IP Dedicado tem por objeto o provimento de conectividade à Internet, com interfaces óticas ou elétricas, disponível em duas velocidades, permitindo a integração com a rede IP do CONTRATANTE.

1.1.4. Nos casos em que o CONTRATANTE não possui endereços IP próprios, a TIM oferecerá gratuitamente um ou mais blocos de endereços IP válidos para que a sua rede seja visível e acessível na Internet, sujeito a disponibilidade.

1.1.5. Adicionalmente, a CONTRATANTE provê, gratuitamente, a funcionalidade de DNS (Domain Name System), primário, secundário e reverso.

1.1.6. Para os casos que o CONTRATANTE possui AS (Autonomous System), bloco IPv6 e DNS IPv6, a TIM provê conectividade IPv6 (Trânsito IPv6), através de roteamento BGP.

1.2. Dados da Ofertante

1.2.1. Dados do grupo econômico ofertante
Grupo TIM.

1.2.2. Dados do grupo da empresa ofertante

Razão Social: TIM S.A.

CNPJ: 02.421.421/0001-11.

Endereço da sede: Avenida João Cabral de Mello Neto, nº 850, bloco 01, Salas 501 a 1208, Barra da Tijuca, CEP 22.775-057

Endereço para correspondência: Avenida João Cabral de Mello Neto, nº 850, bloco 01, Salas 501 a 1208, Barra da Tijuca, CEP 22.775-057

1.2.3. Responsável Técnico: Tadeu Nunes da Silva

1.3. Nível de Disponibilidade

1.3.1. A disponibilidade é definida como a relação entre o tempo em que o sistema apresenta características técnicas e operacionais especificadas e o tempo total considerado.

1.3.2. O tempo indisponível de manutenção preventiva não é computado no cálculo da disponibilidade.

1.3.3. O período de observação a ser considerado é de 01 (um) mês, ou seja, deverá ser considerado o período compreendido entre o primeiro e o último dia do mês.

1.3.4. Deverá ser observada, no mínimo, a disponibilidade de 98,4% (noventa e oito vírgula quatro por cento) para todos os circuitos de IP DEDICADO.

1.3.5. Caso não seja atingido o índice estabelecido na cláusula anterior, a TIM estará sujeita ao pagamento das penalidades estabelecidas neste documento, cujos percentuais incidirão sobre o valor mensal do circuito contratado pelo CONTRATANTE, sem impostos e contribuições.

1.3.6. Os créditos serão concedidos sobre o valor mensal do circuito interrompido, calculados de acordo com a tabela do item 1.4.4. deste documento.

1.4. Modalidades de Reembolso

1.4.1. Serão concedidos créditos sobre os valores praticados na oferta de Interconexão de Trânsito de Dados, na ocorrência de quaisquer das seguintes situações abaixo listadas:

- a) Nas interrupções cujas causas não sejam originadas pelo CONTRATANTE;
- b) Quando o nível de qualidade não atingir as especificações previstas nas disposições contratuais.

1.4.2. Não serão concedidos descontos na ocorrência dos seguintes casos:

- a) Caso fortuito ou força maior;
- b) Falha na infraestrutura, nos equipamentos ou na rede interna do CONTRATANTE;
- c) Falha de equipamento da TIM ocasionada pelo CONTRATANTE;
- d) Impedimento do acesso de pessoal técnico da TIM, e/ou de terceiros indicados por esta, às dependências do CONTRATANTE para fins de manutenção ou restabelecimento do(s) Serviço(s);
- e) Falha no meio de telecomunicação de acesso quando provido total ou parcialmente pelo CONTRATANTE;

- f) Falhas decorrentes de atos ou omissões sobre os quais a TIM não possua controle direto ou indireto;
- g) Interrupções que não tenham sido objeto de solicitação de reparos pelo CONTRATANTE;
- h) Interrupções programadas pela TIM para manutenção preventiva ou substituição dos equipamentos e meios utilizados no provimento do Serviço, desde que previamente informada ao CONTRATANTE de acordo com as cláusulas contratuais.
- i) Realização de testes, ajustes e manutenções necessárias à utilização do Serviço, consoante entendimento prévio entre as PARTES;

1.4.3. O valor do crédito compulsório será creditado ao CONTRATANTE na fatura subsequente ao mês em que foi verificado o fato que deu origem a esse crédito ou por outro meio indicado pelo CONTRATANTE, sendo que tal crédito será efetuado com base no preço vigente no mês do crédito.

1.4.4. Caso o índice mínimo de disponibilidade indicado no item 1.3 deste documento não seja atingido, a TIM compromete-se a pagar a CONTRATANTE, a título de penalidade, um valor que será calculado conforme tabela abaixo. Os créditos são calculados baseados na diferença entre a disponibilidade mensal acordada e a disponibilidade mensal medida.

Diferença entre disponibilidades mensais acordadas e medidas (%)	Penalidade
Acima de 0 até 0,3	2,5%
Acima de 0,3 até 0,7	5%
Acima de 0,7 até 1,2	8%
Acima de 1,2 até 2,4	16%
Acima de 2,4	30%

1.4.5. O parâmetro disponibilidade representa o percentual de tempo que o serviço ficará disponível no mês. A TIM garantirá os valores definidos no contrato. A disponibilidade mensal do serviço é calculada como segue, sendo os tempos expressos em minutos:

$$\frac{(\text{Tempo Total do mês} - STI) - \text{Soma dos demais tempos de interrupção ocorridos no mês}}{\text{Tempo Total do mês} - STI}$$

Onde:

STI = soma dos tempos de interrupção ocorridos no mês em virtude de casos fortuitos ou força maior, falha em equipamentos de propriedade do CONTRATANTE, falhas ocasionadas pelo CONTRATANTE e manutenção preventiva comunicada previamente.

Horas de interrupção no mês/horas totais no mês x 100 = % de Disponibilidade

As manutenções de rede planejadas não serão registradas como interrupções, exceto quando um Trabalho Planejado exceder a janela aprovada;

1.5. Procedimentos de Requisição de Serviços

- 1.5.1. Todas as solicitações de ativação, desativação e cancelamento do Serviço de Interconexão para Trânsito de Dados, deverão ser realizadas pelo CONTRATANTE à TIM por meio do Sistema de Negociação das Ofertas de Atacado (“SNOA”), concebido pela ANATEL por meio de sua Resolução n.º 600, de 09 de novembro de 2012.
- 1.5.2. A TIM deverá receber a solicitação do Serviço de Interconexão para Trânsito de Dados através do Sistema de Negociação das Ofertas de Atacado (“SNOA”), para que esta possa registrar e atribuir designação de número de identificação ao pedido e realizar o seu encaminhamento às áreas responsáveis pela instalação e ativação.
- 1.5.3. Havendo qualquer campo na solicitação que não tenha sido devidamente preenchido pelo CONTRATANTE, a solicitação será devolvida para o completo e correto preenchimento.

1.6. Procedimentos de Entrega, Ativação e Aceitação do Serviço

- 1.6.1. O(s) Serviço(s) será(ão) considerado(s) ativado(s) tecnicamente (entrega dos serviços funcionando após a realização dos testes) e comercialmente (faturamento do(s) Serviço(s)) na data em que a TIM notificar o CONTRATANTE acerca de sua ativação técnica, através do Informe de Ativação, enviado por e-mail ao contato técnico indicado pelo CONTRATANTE.
- 1.6.2. Após a efetiva ativação do(s) Serviço(s), a TIM emitirá fatura correspondente aos valores previstos no Formulário de Solicitação assinado pelo CONTRATANTE.
- 1.6.3. O CONTRATANTE poderá contestar a ativação técnica do(s) Serviço(s) em um prazo máximo de até 72 (setenta e duas) horas após o envio do e-mail com o Informe de Ativação. A sua não manifestação no devido prazo importará na confirmação tácita da data da ativação do(s) Serviço(s).
- 1.6.4. Caso o CONTRATANTE conteste a ativação técnica do(s) Serviço(s), novos testes deverão ser efetuados pela TIM, ficando desde já acertado que, nesse caso, a data de ativação do(s) Serviço(s) será considerada aquela em que for sanada a falha ou irregularidade apontada pelo CONTRATANTE, hipótese em que deverá ser observado novamente o procedimento descrito acima.
- 1.6.5. A TIM analisará as reclamações que digam respeito à ativação do(s) Serviço(s) levando em consideração as especificações mencionadas no Formulário de Solicitação e/ou no Termo de Contratação e no Informe de Ativação.

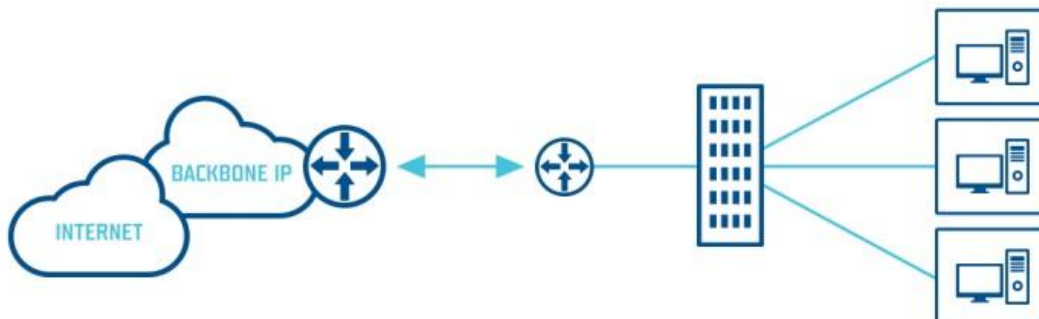
- 1.6.6. Caso o CONTRATANTE não atenda aos requisitos técnicos, operacionais, de infraestrutura ou de rede interna sob sua responsabilidade ou, no caso do prazo de ativação ter vencido, ou o CONTRATANTE se recusar a ativar tecnicamente o(s) Serviço(s), a TIM deverá fazer constar no Relatório de Visita Técnica tais ocorrências.
- 1.6.7. No caso do item acima, o CONTRATANTE terá o prazo de 05 (cinco) dias úteis para a regularização de tais pendências.
- 1.6.8. A TIM poderá realizar o serviço relativo à infraestrutura referido no item 1.6.6 desde que solicitado formalmente pelo CONTRATANTE e mediante a apresentação de orçamento específico e aprovação prévia do CONTRATANTE.
- 1.6.9. Após o término do prazo determinado no item 1.6.7 acima, ou em outro prazo a ser acordado pelas Partes, e não tendo o CONTRATANTE resolvido de forma definitiva as pendências existentes, estará a TIM automaticamente autorizada a:
- a) Iniciar o faturamento do(s) Serviço(s) (ativação comercial), independentemente de sua utilização pelo CONTRATANTE; e/ou
 - b) Proceder ao cancelamento da prestação do(s) Serviço(s).
- 1.6.10. No caso acima mencionado, a TIM enviará ao CONTRATANTE um e-mail e/ou notificação informando o ocorrido.
- 1.6.11. No caso mencionado no item 1.6.6 acima, a modificação do cronograma de ativação técnica poderá implicar em uma revisão dos valores acordados no Formulário de Solicitação.
- 1.6.12. Caso durante o processo de ativação técnica do(s) Serviço(s) haja a necessidade de execução de um Projeto Especial, as Partes deverão determinar um novo prazo para realizar a mencionada ativação, além de determinar o valor do Projeto Especial, cujo repasse de custos será informado na ocasião.
- 1.6.13. A alteração na prestação do Serviço, por solicitação do CONTRATANTE, que envolva mudança nas características do Serviço, será objeto de um novo estudo por parte da TIM para análise de viabilidade técnica e comercial, bem como de aditivo contratual a ser celebrado entre as PARTES, contendo as novas condições de prestação do Serviço.

2. ASPECTOS TÉCNICOS DA OFERTA

2.1. Especificações Técnicas

- 2.1.1. A Oferta de Interconexão para Trânsito de Dados será oferecida através do Serviço IP Internet Dedicado da TIM. O Serviço IP Internet Dedicado é uma tecnologia de transmissão de dados que

fornece conectividade digital gerenciada de alta qualidade e velocidade para acesso de rede. Os POPs e PTTs disponíveis estão descritos a seguir na cláusula 3. O digrama abaixo ilustra a prestação do serviço:



2.1.2.O Serviço IP Internet Dedicado terá as seguintes características técnicas no âmbito da rede da TIM:

- O Serviço de IP Internet Dedicado será projetado para fornecer acesso dedicado à Internet usando tecnologia e infraestrutura baseada em Fibra Óptica.
- O Serviço IP Internet Dedicado poderá ser configurado para permitir conectividade segura para Redes Privadas Virtuais (Virtual Private Networks) (VPNs) através da Internet Pública usando interconexões de gateway seguras.
- Os detalhes de serviço específicos dos Serviços IP Internet Dedicado (ex. itens tais como velocidade, tipo de equipamento no CONTRATANTE e numeração de endereços de IP) podem diferir de cidade para cidade.
- O Serviço IP Internet Dedicado será simétrico, ou seja, velocidade de upload será igual à de download.
- Tráfego de dados ilimitado dentro da velocidade CONTRATANTE pelo CONTRATANTE.
- Interface Ethernet.
- Endereçamento IP estático
- Haverá opções de resiliência dentro do backbone IP da TIM, a fim de garantir a qualidade do circuito com os níveis de SLA acordados.

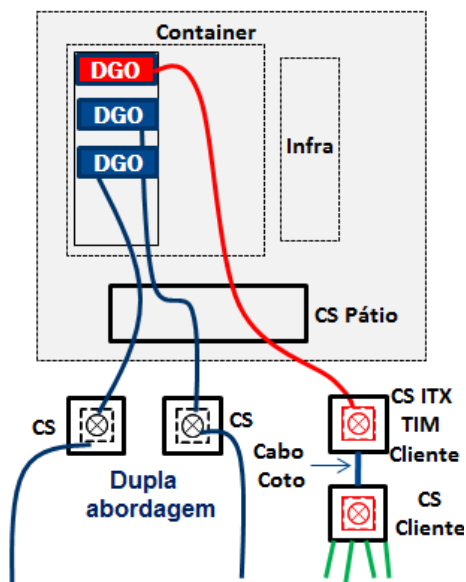
2.1.3.As partes concordam em utilizar interfaces Ethernet compatíveis para conectar as redes e/ou entregar os serviços nas dependências TIM. As interfaces Ethernet padrões serão utilizadas, a menos que uma das partes explicitamente requerer a utilização de interface óptica ou elétrica específica para a conexão. Neste caso, as partes analisarão a viabilidade dos requerimentos em conjunto. Exemplos de interfaces possíveis, mas não limitadas a, são: 100Base-TX (cooper CAT5), 100Base-FX (fiber), 1000Base-T, 1000Base-LX (1310nm, SM), 1000Base-SX (850nm, MM). As interfaces devem trabalhar com Auto-Neg off e flow-control off e full-duplex.

2.2. Infraestruturas Associadas à Oferta

2.2.1.A TIM entregará o serviço através de uma porta Ethernet dedicada no POP TIM. Para acessar este serviço, a TIM disponibilizará como infraestrutura uma caixa de emenda externa a este

endereço, onde o CONTRATANTE deverá se conectar, seguindo os requisitos técnicos e diagrama abaixo:

- a) Necessário que o CONTRATANTE instale a sua Caixa de Emenda na caixa denominada “Caixa Subterrânea CS ITX TIM Cliente”, e a conexão entre as caixas deverá ser através de cabo COTO;
- b) Fibra do CONTRATANTE de no máximo 10 Km (com atenuação de 0,35 dB/Km em 1310nm e 0,30 dB/km em 1550) seguindo a norma ITU-T G.652.
- c) CONTRATANTE deverá apresentar um projeto executivo para aprovação de TIM;
- d) CONTRATANTE deverá apresentar a licença obtida do detentor de direito de passagem para aprovação do projeto.
- e) A responsabilidade pela manutenção da fibra externa será de inteira responsabilidade do CONTRATANTE;
- f) A responsabilidade da TIM será até a porta do equipamento do backbone, cuja SFP atenderá aos requisitos técnicos da fibra determinada no projeto;
- g) O circuito será testado até a porta do equipamento TIM do POP.



2.2.2. Caso seja do interesse do CONTRATANTE a contratação do trecho de última milha local com a TIM, este poderá ser avaliado, sendo objeto de um Projeto Especial caracterizado por uma contratação adicional.

2.3. Velocidades Ofertadas

2.3.1.O Serviço de Interconexão para Trânsito de Dados será oferecido nas seguintes velocidades: 500 Mbps e 1Gbps.

3. LOCALIZAÇÃO

3.1. A Interconexão para Trânsito de Dados restringe-se às cidades onde a TIM foi considerada PMS, conforme informado na área de atuação, bem como nos PTTs com presença da TIM nas localidades definidas pela ANATEL, em Ato da Superintendência responsável pela homologação da presente ORPA:

UF	Localidade	Sigla CNL	Latitude	Longitude	Endereço
PE	Petrolândia	PTR	-9,001556	-38,214806	Rod. BR110 S/N.º, 0 – Zona Rural Petrolândia/PE
MG	João Monlevade	JML	-19,838111	-43,159611	Av. Aeroporto S/N.º, S/N.º - Vila Tanque João Monlevade/MG
SP	Embu das Artes	BEM	-23,676	-46,803944	Rua Itanhaém, n.º 40 – Jardim Dom José Embu das Artes/SP
SP	Itaquaquecetuba	IAQ	-23,484417	-46,373056	Rua Ferraz de Vasconcelos, n.º 380 – Vila Monte Belo Itaquaquecetuba/SP
SP	Ferraz de Vasconcelos	FAV	-23,549333	-46,373056	Rua Mal. Deodoro da Fonseca, n.º 190 – Vila Romanopolis Ferraz de Vasconcelos/SP

Endereços dos Pontos de Troca de Tráfego

UF	Localidade	Endereço
SP	São Paulo	Av. Alfredo Egídio de Souza Aranha, n.º 100
RJ	Rio de Janeiro	Rua Voluntários da Pátria, n.º 360
DF	Brasília	BA01: SIG, Quadra 4, Lote 217
RS	Porto Alegre	Av. Andaraí, n.º 549
PR	Curitiba	Rua Laudelino Ferreira Lopes, n.º 1033
CE	Fortaleza	Rua 24 de Maio, n.º 1550

4. PREÇOS E DESCONTOS

4.1. Preços

4.1.1. Os valores dos circuitos ofertados são compostos por:

- a) Taxa de Instalação, referente à instalação do circuito de Transporte de Dados de Alta Capacidade, que deve ser paga após a efetivada a instalação, conforme cláusula 1.6.

- b) O valor da taxa de instalação poderá variar caso seja identificada a indisponibilidade de elementos técnicos para instalação do circuito. Nesta hipótese, será caracterizado como Projeto Especial.
- c) O valor mensal é referente ao provimento do Serviço de Interconexão para Trânsito de Dados.
- d) Os valores mensais para a prestação do Serviço de Interconexão para Trânsito de Dados nos municípios onde a TIM é considerada detentora de Poder Significativo de Mercado – PMS são os seguintes:

Tabela de Preços de Interconexão para Trânsito de Dados Padrão (sem impostos)

Prazo de contratação de 01 (um) ano

12 MESES	CAPACIDADE	VALOR MENSAL		INSTALAÇÃO	
	500 Mbps	R\$	13.642,50	R\$	8.500,00
	1 Gbps	R\$	48.360,00	R\$	12.000,00

- 4.1.2. Os tributos atualmente incidentes sobre o Serviço de Interconexão para Trânsito de Dados que serão arcados pelo CONTRATANTE, conforme descrito no Contrato, são: PIS, COFINS e ICMS. O ICMS somente não será devido caso o CONTRATANTE apresente à TIM antes do recolhimento do tributo, o comprovante da isenção tributária que lhe deverá ser outorgada pelo CONFAZ ou por outro órgão competente.
- 4.1.3. No caso de desativação antecipada, a TIM poderá cobrar multa de 30% (trinta por cento) da mensalidade multiplicada pelos meses remanescentes ao contrato estabelecido no circuito de acordo com a Tabela de Preços de Interconexão para Trânsito de Dados Padrão (sem impostos).
- 4.1.4. Os valores mensais apresentados acima para Interconexão para Trânsito de Dados Padrão são para prazo de 01 (um) ano. Os circuitos contratados com prazo superior a 01 (um) ano terão descontos conforme descrito na cláusula 4.2.

4.2. Descontos

- 4.2.1. Os valores mensais apresentados na cláusula 4.1.1 acima para Interconexão para Trânsito de Dados Padrão são para prazo de 01 (um) ano. Os circuitos contratados pelos prazos de 02 (dois) anos ou 03 (três) anos terão descontos variados conforme demonstram os preços mensais das tabelas abaixo:

12 MESES	CAPACIDADE	VALOR MENSAL	INSTALAÇÃO
	500 Mbps	R\$ 13.642,50	R\$ 8.500,00
	1 Gbps	R\$ 48.360,00	R\$ 12.000,00
24 MESES	CAPACIDADE	VALOR MENSAL	INSTALAÇÃO
	500 Mbps	R\$ 13.245,00	R\$ 8.500,00
	1 Gbps	R\$ 47.100,00	R\$ 12.000,00
36 MESES	CAPACIDADE	VALOR MENSAL	INSTALAÇÃO
	500 Mbps	R\$ 12.847,50	R\$ 8.500,00
	1 Gbps	R\$ 45.690,00	R\$ 12.000,00

4.2.2. Em caso de contratação do serviço em conjunto com as ORPAS de Interconexão para Trânsito de Dados e/ou Interconexão de Troca de Tráfego de Dados serão aplicados descontos em contratações combinadas. O valor definido poderá ser de 1% até 3% do valor total de todos os serviços que serão contratados. Para a definição do percentual exato do desconto da contratação em conjunto serão analisados os cenários e condições de caso a caso. Esse desconto será aplicado diretamente sobre o valor mensal do prazo contratado.

4.3 Reajustes de Preços

4.3.1 As importâncias relativas a cada Serviço(s) contratado(s) serão reajustadas após cada período de 12 (doze) meses, ou em periodicidade menor que vier a ser permitida por lei, contados a partir da data de ativação comercial do respectivo Serviço(s) ou, quando aplicável, do primeiro circuito integrante da rede CONTRATANTE pelo CONTRATANTE, de acordo com a variação do Índice de Serviços de Telecomunicações – ANATEL (“IST”) em conformidade com a fórmula abaixo. No caso de extinção do índice mencionado, o reajuste será aplicado de acordo com o novo índice que vier a substituí-lo, à livre escolha da TIM.

$$PR = PA \times IR/IA$$

onde:

PR = Preço após o reajuste;

PA = Preço a ser reajustado;

IR = Número do IST correspondente ao mês anterior ao mês de reajuste;

IA = Número do IST correspondente ao mês anterior ao mês de ativação do primeiro circuito integrante da rede CONTRATANTE pelo CONTRATANTE, ou correspondente ao mês anterior ao mês do último reajuste.

5. PRAZOS

5.1. Prazo Entrega

- 5.1.1. As solicitações serão feitas por meio do preenchimento do Formulário de Solicitação de Serviços constante do Sistema de Negociação das Ofertas de Atacado (SNOA), administrado pela Entidade Supervisora de Ofertas de Atacado (ESOA).
- 5.1.2. Os prazos para entrega e ativação do Serviço de Interconexão para Trânsito de Dados, onde a TIM for detentora de PMS (Poder de Mercado Significativo) serão de até 90 (noventa) dias corridos, contados da data de assinatura do contrato e/ou formulário de solicitação que esteja em concordância com o disposto na presente ORPA.
- 5.1.2.1. Caso o contrato não esteja em concordância com o disposto na presente ORPA, o prazo de 90 (noventa) dias começará a contar a partir da sua homologação pela ANATEL.
- 5.1.2.2. Não serão contabilizados nesse prazo os dias referentes ao processo de liberação de compartilhamento de infraestrutura de ambientes dos PTTs indicados pela ANATEL.
- 5.1.2.3. Poderão ser adotados outros prazos, a depender de negociação entre as partes.
- 5.1.3. O Serviço Interconexão para Trânsito de Dados será considerado aceito e ativado depois de cumpridos os procedimentos descritos na cláusula 1.6.

5.2. Prazo Vigência Contratual

- 5.2.1. O prazo contratual, definido como o prazo previsto para a vigência do contrato, deverá ser uma das opções listadas abaixo:
- a. 12 (doze) meses
 - b. 24 (vinte e quatro) meses
 - c. 36 (trinta e seis) meses
- 5.2.1.1. Prazos superiores poderão ser acordados, limitado o desconto ao que fora estabelecido para 36 (trinta e seis) meses.
- 5.2.2. O prazo contratual mínimo oferecido pela TIM para o Serviço Interconexão para Trânsito de Dados é de 12 (doze) meses.
- 5.2.3. O Formulário de Solicitação, que será parte integrante do contrato, designará o prazo aplicável para cada serviço contratado, sendo certo que o início do prazo referido deverá sempre corresponder à data de ativação comercial do(s) Serviço(s). Uma vez esgotado o prazo aplicável ao serviço, sem a sua renovação por prazo indeterminado, extingui-se o contrato.
- 5.2.4. As alterações na prestação do(s) Serviço(s) contratado(s), por solicitação do CONTRATANTE, que envolva(m) mudanças na configuração do(s) referido(s) Serviço(s), dependerão de análise prévia de viabilidade e poderão implicar em alterações dos valores a serem pagos pelo CONTRATANTE,

sendo certo que tais alterações deverão ser objeto de um novo Formulário de Solicitação para o qual o CONTRATANTE deverá formalizar o seu aceite.

5.2.5. Na hipótese de contratação adicional ou renegociação do(s) Serviço(s) contratado(s), a vigência, para tal(is) contratação(ões), se iniciará de acordo com a data estipulada no respectivo instrumento da celebração.

5.2.6. Em se tratando de prestação de Serviço(s) que envolva a ativação de circuitos, o prazo de vigência de cada circuito contratado será contado a partir da data de sua ativação comercial, nos termos deste Contrato.

5.3. Prazo de Reparo

5.3.1. Em caso de falha na prestação do(s) Serviço(s) o CONTRATANTE deverá entrar em contato com a Central de Atendimento para efetuar o registro da ocorrência.

5.3.2. Os serviços de manutenção/reparo serão realizados com exclusividade pela TIM ou por terceiros por ela indicados, ficando vedada ao CONTRATANTE qualquer intervenção, sem autorização prévia da TIM, nos meios e equipamentos por ela disponibilizados para prestação do(s) Serviço(s).

5.3.3. A TIM está autorizada pelo CONTRATANTE a efetuar, periodicamente quando se fizer necessário, vistoria nos equipamentos, visando a sua manutenção e funcionamento adequado.

5.3.4. As vistorias deverão ser previamente agendadas com o CONTRATANTE.

5.3.5. A solicitação de reparo do(s) Serviço(s) será computada a partir do momento em que o CONTRATANTE registrar a sua reclamação junto à TIM, através da Central de Atendimento, ou o horário em que a TIM registrar a ocorrência do fato.

5.3.6. Quando efetuada a solicitação de reparo pelo CONTRATANTE que motive o envio de técnico as instalações do CONTRATANTE, e as falhas na interrupção do(s) Serviço(s) não forem atribuídas à TIM, tal solicitação poderá acarretar a cobrança do valor referente à visita técnica impropriedade. Este valor será cobrado em Fatura subsequente ao mês de ocorrência do chamado.

5.3.7. A TIM se compromete a atender as solicitações de reparo do CONTRATANTE nos prazos abaixo, em no mínimo 90% dos casos:

Tipo de Circuito (Abordagem)	Tempo de Reparo
Circuito com redundância	6 horas
Circuito sem redundância	8 horas

5.3.8. Nos circuitos em que houver diferença no tipo de abordagem, prevalecerá o maior tempo de reparo da tabela acima.

5.3.9. A TIM deverá ter acesso e trânsito garantidos, a qualquer tempo, nas dependências do CONTRATANTE onde esteja instalado o(s) Serviço(s), como forma de preservação e manutenção da qualidade da prestação do(s) Serviço(s).

5.3.10. Na hipótese de impedimento do exercício deste direito, a TIM não poderá garantir o cumprimento dos prazos para restabelecimento do(s) Serviço(s), sendo certo que a contagem do prazo só será reiniciada quando o acesso às dependências do CONTRATANTE for liberado.

5.3.11. O período no qual a TIM ficou impossibilitada de ter acesso as dependências do CONTRATANTE não será contabilizado para efeito de créditos por interrupção do(s) Serviço(s).

5.3.12. São considerados chamados técnicos:

- Intermitência no serviço contratado
- Falha total no serviço contratado

Para abertura desse tipo de chamados o CONTRATANTE contará com o atendimento 24 horas por dia e 07 dias por semana do Business Contact Center (BCC) da TIM através das seguintes formas:

	Período	Horas de Serviço	Telefone	E-mail
Primeiro Nível	0 hrs.	24 x 7	0800 888 2300	corporate@timbrasil.com.br
Segundo Nível	> 4 hrs.	24 x 7	Executivo Vendas	

6. PADRÕES DE SEGURANÇA

6.1. A TIM garantirá, na prestação do Serviço de Interconexão para Trânsito de Dados ao CONTRATANTE, os mesmos padrões de segurança que pratica na sua própria rede, em total observância à Regulamentação aplicável.

6.2. O Serviço de Interconexão para Trânsito de Dados que será provido pela TIM, não inclui mecanismos de segurança lógica da rede do CONTRATANTE, sendo de responsabilidade do CONTRATANTE a preservação de seus dados, as restrições de acesso e o controle de violação.

7. NÍVEIS DE QUALIDADE GARANTIDO

7.1. Padrões de Qualidade

7.1.1. As PARTES deverão atender às especificações técnicas relativas à sinalização, sincronismo e transmissão estabelecidas nas regulamentações, padrões da ANATEL e padrões ITU-T para as

redes públicas de telecomunicações. As PARTES, quando necessário, deverão rever as especificações, visando a garantir o desempenho e a qualidade adequada.

7.1.2. A TIM manterá processo de restauração de meios, que incluirá, no mínimo, as exigências de desempenho e qualidade constantes no Contrato.

7.1.3. As PARTES acordam que seus procedimentos de manutenção respeitarão, como condição mínima, as especificações de desempenho dos fabricantes dos equipamentos utilizados na prestação do Serviço.

7.2. Valores de Qualidade

7.2.1. A TIM se compromete com o pagamento de penalidades ao CONTRATANTE nos casos em que os valores acordados para os parâmetros de Qualidade de Serviço não forem atingidos desde que a responsabilidade do problema não seja do CONTRATANTE.

7.2.2. O CONTRATANTE terá o valor do crédito referente ao não cumprimento do SLA acordado refletido na fatura até o segundo mês subsequente ao mês em que foi verificado o fato que deu origem à penalidade, sendo certo que tal acerto será efetuado com base no preço vigente no mês do crédito.

7.2.3. O CONTRATANTE fica desde já ciente, que os descontos compulsórios, previstos no Contrato, juntamente com as penalidades previstas neste documento, não poderão ultrapassar o montante equivalente a 100% (cem por cento) do valor mensal devido pelo CONTRATANTE com relação ao circuito correspondente. Todas as penalidades serão calculadas sobre o valor mensal dos circuitos afetados.

7.2.4. A TIM compromete-se a prestar o serviço, considerando cada um dos circuitos que o integram, com base nos seguintes parâmetros de qualidade:

7.2.4.1. Disponibilidade do Circuito

7.2.4.1.1. A disponibilidade do circuito comprometida pela TIM está explicitada no item 1.3 deste documento.

7.2.4.2. Tempo de Reparo

7.2.4.2.1. O tempo de reparo comprometido pela TIM está explicitado no item 5.3 deste documento.

7.3. Demais Parâmetros

7.3.1. Com relação a demais parâmetros necessários para aferição de qualidade, para o Serviço de Interconexão para Trânsito de Dados, a TIM seguirá as recomendações do MEF (“Metro Ethernet Forum”).

8. CONTRATAÇÃO EM CONJUNTO

8.1. O CONTRATANTE poderá contratar de forma individual o Serviço de Interconexão para Trânsito de Dados ou conjuntamente com os serviços oferecidos nas ORPAs de Transporte de Dados em Alta Capacidade e/ou Interconexão de Troca de Tráfego de Dados.

8.2. Em caso de contratação do serviço em conjunto com as ORPAS de Transporte de Dados em Alta Capacidade e/ou Interconexão de Troca de Tráfego de Dados serão aplicados descontos em contratações combinadas, conforme cláusula 4.2.2 deste documento.

9. INSTALAÇÃO DE EQUIPAMENTOS

9.1. Caso a TIM seja detentora do POP, isto é, proprietária física do site, permitirá, nos municípios onde é considerada com PMS, a instalação de equipamentos do CONTRATANTE que sejam necessários exclusivamente para conexão do serviço (s) contratado (s), sem ônus adicionais, em seus centros de fios de onde será prestado o Serviço de Interconexão para Trânsito de Dados, independente se a contratação do serviço é de forma individual ou em conjunto com as ORPAS de Transporte de Dados em Alta Capacidade e/ou Interconexão de Troca de Tráfego de Dados.

9.2. Caso a TIM não seja detentora do POP, isto é, não seja proprietária física do site, irá disponibilizar, como infraestrutura, uma caixa de emenda externa a este endereço, onde o CONTRATANTE deverá se conectar, seguindo os requisitos técnicos e diagrama da cláusula 2.2.

9.3. A TIM não poderá prover compartilhamento de infraestrutura nos POPs onde não seja a detentora. Neste caso, o CONTRATANTE deverá negociar o compartilhamento de espaço diretamente com o proprietário físico do site.

10. PROCEDIMENTOS DE ATIVAÇÃO E TESTE

10.1. Condições Gerais dos Testes

10.1.1. Será de única responsabilidade da TIM executar os testes previstos para a ativação do serviço, sendo a TIM responsável por fornecer o resultado dos testes para fins de posterior aceitação pelo CONTRATANTE.

- 10.1.2. Após a entrega do resultado destes testes, o CONTRATANTE se reserva o direito de executar os testes no prazo máximo de 72 (setenta e duas) horas úteis.
- 10.1.3. Se os resultados destes novos testes demonstrarem a impossibilidade da ativação do serviço, a TIM deve envidar todos os esforços para remover as pendências, no prazo máximo de 05 (cinco) dias úteis ou outro acordado entre as Partes, realizando novamente aqueles testes referidos às pendências.
- 10.1.4. O serviço será considerado aceito e ativado apenas após a emissão do Informe de Ativação pela TIM.
- 10.1.5. O CONTRATANTE não retardará, injustificadamente, o teste de aceitação.
- 10.1.6. A não manifestação do CONTRATANTE, em até 72 (setenta e duas) horas úteis após o recebimento do resultado dos testes, implicará na aceitação tácita do serviço em questão, sendo certa que, para efeitos de faturamento, a data de aceitação será aquela da efetiva entrega do serviço em questão.
- 10.1.7. As Partes definirão em conjunto todos os itens que constituirão o Informe de Ativação, bem como os responsáveis que terão autoridade para expedição deste Termo.
- 10.1.8. As Partes acordam em revisar conjuntamente os procedimentos de testes de instalação e aceitação aqui definidos, a qualquer momento durante a vigência do Contrato, mediante solicitação de qualquer das Partes.

10.2. Atribuições das Partes

10.2.1. Compete às Partes:

- a) Planejar as atividades a serem realizadas durante as verificações e testes.
- b) Programar a data adequada para a realização das verificações e testes.
- c) Realizar as verificações e testes previstos entre as Partes.
- d) Analisar os resultados obtidos nas atividades do item c, caso necessário.
- e) Emitir relatório técnico com o resultado dos testes e verificações, caso necessário.
- f) Ter disponíveis os instrumentos e equipamentos de teste necessários, nas datas e períodos definidos, assegurando a compatibilidade dos mesmos com aqueles eventualmente utilizados pela outra Parte, de modo a garantir que os resultados das medições/testes estejam de acordo com os padrões adotados.

11. DA ADESÃO ÀS NOVAS CONDIÇÕES HOMOLOGADAS

- 11.1.** A partir da homologação da presente ORPA – bem como seus contratos e anexos –, a contratante tem direitos às suas novas condições.
- 11.2.** No exercício do direito de adesão, o contrato legado será adequado às novas condições homologadas, inclusive o prazo de vigência, sendo mantidas as partes, o objeto e o volume originalmente contratado.
- 11.3.** Caso o contrato vigente possua condições de desconto, a TIM poderá cobrar o valor equivalente ao desconto concedido até o dia da solicitação da adesão às novas condições homologadas.
- 11.4.** A multa rescisória ou cláusula penal prevista no contrato não é aplicável no caso de exercício do direito de adesão previsto item 11.2.
- 11.5.** Poderá ser pactuado novo relacionamento contratual observadas as condições da presente Oferta de Referência, desde que não coincida com o objeto do contrato legado.

12. MINUTAS CONTRATUAIS

- 12.1.** Contrato de Prestação do Serviço de Transito de Dados faz parte integrante desta Oferta (em anexo).

